

Produktdatablad

Specifikationer



Harmony trykknaphoved i metal med klar silikonehætte og fjeder-retur med ophøjet trykflade i rød farve

El-nr.: 7517804718 ZB4BP4

EAN-nr : 3389110888003

Egenskaber

Produktserie	Harmony XB4
Produkttype	Hoved til trykknop
Enheds forkortelse	ZB4
Produktet passer med	Ikke kompatibel med skilteholder
Materiale og farve på frontring	Forkromet metal
Montagediameter	22 mm
Mindst mulige salgsantal	1
Hovedtype	Standard
Form på hoved	Rundt
Betjeningsprofil	fjeder-retur Rød Ophøjet, Uden mærkning
Yderligere egenskaber	Klar silikonehætte

Produktinformationer

Bredde	30 mm
Højde	30 mm
Dybde	35 mm
Mekanisk holdbarhed	10000000 kredsløb
Kode for elektrisk sammensætning	C1 til <9 kontakter benytter enkelt blokke i Montering forfra C2 til <9 kontakter benytter enkelt og dobbelt blokke i Montering forfra C11 til <3 kontakter benytter enkelt blokke i Montering forfra C15 til <1 kontakter benytter enkelt blokke i Montering forfra
Præsentation af enhed	Som løsdele

Miljø

Beskyttelsesbehandling	TH
Omgivelsestemperatur ved opbevaring	-40...70 °C
Omgivelsestemperatur under drift	-40...70 °C
Overspændingskategori	Klasse I i henhold til IEC 60536
IP kapslingsklasse	IP66 i henhold til IEC 60529 IP67

NEMA kapslingsklasse	NEMA 13 NEMA 4X IK06 i henhold til IEC 50102
Standarder	UL 508 EN/IEC 60947-5-4 EN/IEC 60947-5-1 EN/IEC 60947-1 EN/IEC 60947-5-5 JIS C8201-5-1 CSA C22.2 No 14 JIS C8201-1
Produktcertificeringer	BV GL UL listet CSA LROS (Lloyds register of shipping) DNV
Vibrationsmodstand	5 gn (f= 2...500 Hz) i henhold til IEC 60068-2-6
Modstandsdygtighed overfor stød	30 gn (varighed = 18 milisekund) til Halv sinusbølge acceleration i henhold til IEC 60068-2-27 50 gn (varighed = 11 milisekund) til Halv sinusbølge acceleration i henhold til IEC 60068-2-27

Forpakkingsinformation

Enhedstype af pakke 1	PCE
Antal enheder i pakke 1	1
Pakke 1 Højde	4,500 cm
Pakke 1 Længde	3,400 cm
Package 1 Length	5,400 cm
Pakke 1 Vægt	31,800 g
Enhedstype af pakke 2	BB1
Antal enheder i pakke 2	5
Pakke 2 Højde	4,500 cm
Pakke 2 Bredde	3,400 cm
Pakke 2 Længde	26,500 cm
Pakke 2 Vægt	159,000 g
Enhedstype af pakke 3	S03
Antal enheder i pakke 3	300
Pakke 3 Højde	30 cm
Pakke 3 Bredde	30 cm
Pakke 3 Længde	40 cm
Pakke 3 Vægt	10,080 kg

Bæredygtighed

Bæredygtighed	Green Premium-produkt
REACH-regulering	REACH-erklæring
REACH uden SVHC	Ja
EU RoHS-direktiv	Proaktiv overensstemmelse (produkt ikke omfattet af EU RoHS) EU RoHS-erklæring
Uden giftige tungmetaller	Ja
Kviksølvfri	Ja
Kina RoHS-regulering	Kina RoHS-erklæring
Oplysninger om RoHS-undtagelse	Ja

Miljømæssige oplysninger

[Miljøprofil for produkt](#)

Cirkularitetsprofil

[Oplysninger om udtjent udstyr](#)

Garanti

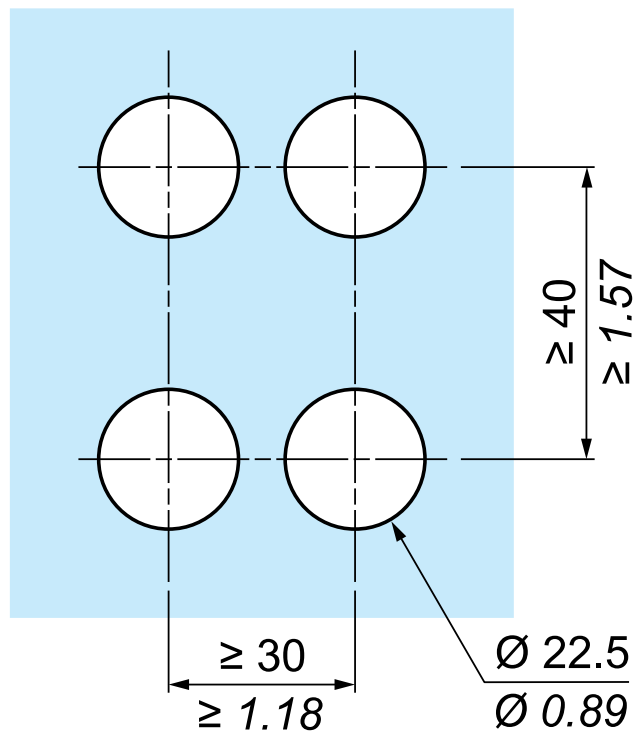
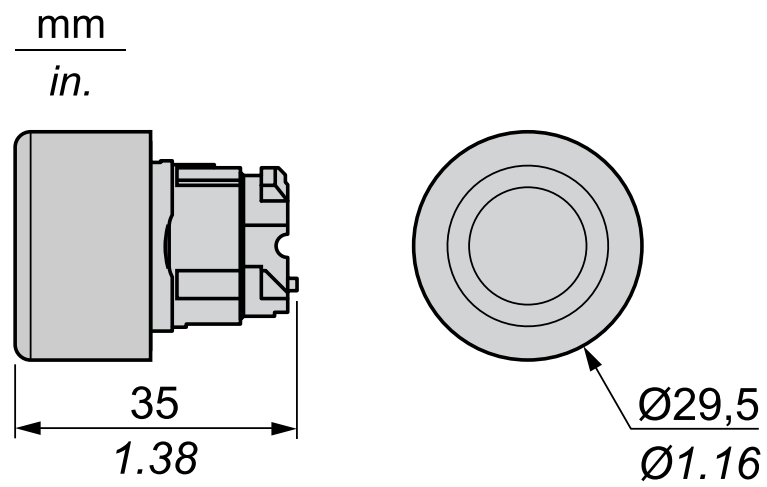
Garanti

18 months

samhandelsbetingelser DK

Lagerkode

På lager



Anbefalede udskiftninger