

Produktdatablad

Specifikationer



Harmony nøglegreb i metal med 2 faste positioner og nøgle (Ronis 455) ud i V

EI-nr.: 7517803845 ZB4BG2

EAN-nr : 3389110889215

Egenskaber

Produktserie	Harmony XB4
Produkttype	Hoved til nøgleafbryder
Enheds forkortelse	ZB4
Materiale og farve på frontring	Forkromet metal
Montagediameter	22 mm
Hovedtype	Standard
Mindst mulige salgsantal	1
Form på hoved	Rundt
Betjeningsprofil	Sort Nøgleafbryder
Antal positioner	2 positioner 90°
Nøgletype	Key 455
Position for nøgleudtræk	I venstre

Produktinformationer

Bredde	29 mm
Højde	29 mm
Dybde	72 mm
Vægt	0,098 kg
Modstandsdygtighed overfor højtryksrensning	7000000 Pa ved 55 °C, distance : 0.1 m
Mekanisk holdbarhed	1000000 kredsløb
Kode for elektrisk sammensætning	C3 til <6 kontakter benytter enkelt blokke i Montering forfra C4 til <6 kontakter benytter enkelt og dobbelt blokke i Montering forfra C5 til <5 kontakter benytter enkelt blokke i Montering forfra C6 til <5 kontakter benytter enkelt og dobbelt blokke i Montering forfra C7 til <4 kontakter benytter enkelt blokke i Montering forfra C8 til <4 kontakter benytter enkelt og dobbelt blokke i Montering forfra C11 til <3 kontakter benytter enkelt blokke i Montering forfra C15 til <1 kontakter benytter enkelt blokke i Montering forfra
Præsentation af enhed	Som løsdele

Miljø

Beskyttelsesbehandling	TH
------------------------	----

Omgivelsestemperatur ved opbevaring	-40...70 °C
Omgivelsestemperatur under drift	-40...70 °C
Overspændingskategori	Klasse I i henhold til IEC 60536
IP kapslingsklasse	IP66 i henhold til IEC 60529 IP67 IP69 IP69K
NEMA kapslingsklasse	NEMA 13 NEMA 4X IK06 med dæksel for nøglehul ZBGP conforming to IEC 50102
Standarder	EN/IEC 60947-1 GB 14048.5 EN/IEC 60947-5-5 EN/IEC 60947-5-1 EN/IEC 60947-5-4 UL 508 CSA C22.2 No 14
Produktcertificeringer	DNV GL LROS (Lloyds register of shipping) CSA BV UL listet
Vibrationsmodstand	5 gn (f= 2...500 Hz) i henhold til IEC 60068-2-6
Modstandsdygtighed overfor stød	30 gn (varighed = 18 milisekund) til Halv sinusbølge acceleration i henhold til IEC 60068-2-27 50 gn (varighed = 11 milisekund) til Halv sinusbølge acceleration i henhold til IEC 60068-2-27

Forpakkingsinformation

Enhedstype af pakke 1	PCE
Antal enheder i pakke 1	1
Pakke 1 Højde	3,800 cm
Pakke 1 Længde	5,400 cm
Package 1 Length	9,100 cm
Pakke 1 Vægt	104,000 g
Enhedstype af pakke 2	S03
Antal enheder i pakke 2	100
Pakke 2 Højde	30,000 cm
Pakke 2 Bredde	30,000 cm
Pakke 2 Længde	40,000 cm
Pakke 2 Vægt	10,784 kg
Enhedstype af pakke 3	P06
Antal enheder i pakke 3	800
Pakke 3 Højde	77,000 cm
Pakke 3 Bredde	80,000 cm
Pakke 3 Længde	60,000 cm
Pakke 3 Vægt	99,004 kg

Bæredygtighed

Bæredygtighed	Green Premium-produkt
REACH-regulering	REACH-erklæring
EU RoHS-direktiv	Proaktiv overensstemmelse (produkt ikke omfattet af EU RoHS) EU RoHS-erklæring

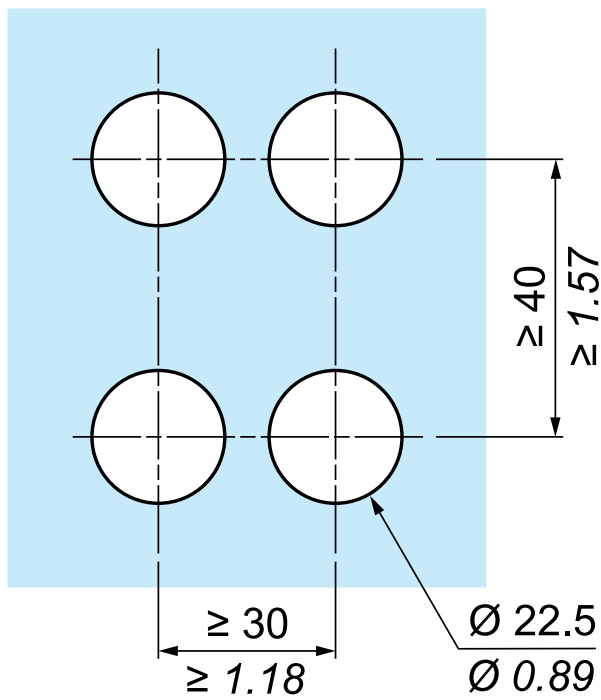
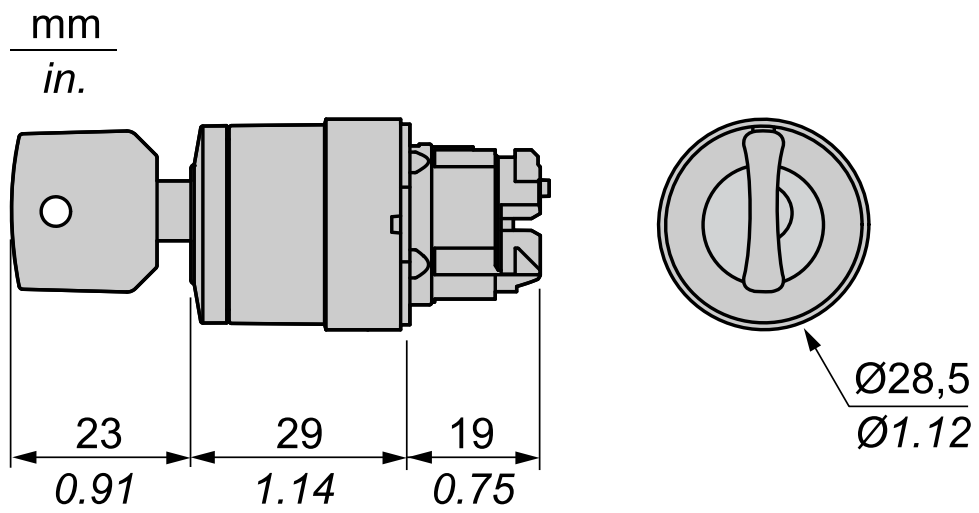
Kviksølvfri	Ja
Kina RoHS-regulering	Kina RoHS-erklæring
Oplysninger om RoHS-undtagelse	Ja
Miljømæssige oplysninger	Miljøprofil for produkt
Cirkularitetsprofil	Oplysninger om udtjent udstyr

Garanti

Garanti	18 months
----------------	-----------

samhandelsbetingelser DK

Lagerkode	På lager
------------------	----------



Anbefalede udskiftninger