

READY TO
 INSTALL

WIRELESS



DALI



Trådløs DALI styring – klar til brug!

- ✓ Forprogrammeret løsning som blot skal installeres
- ✓ Velegnet til renovering, fordi den eksisterende installation kan genbruges.
- ✓ Den trådløse DALI modtager har små fysiske dimensioner, hvilket gør den fleksibel at anvende i eksisterende installation.
- ✓ Det trådløse tryk er kompatibel med FUGA®, og kan derfor erstatte en 1-polet afbryder direkte.
- ✓ Trykket fungerer uden batteri, og skal derfor ikke vedligeholdes.

Trådløs DALI modtager

- ✓ Modtageren har indbygget DALI strømforsyning, og skal derfor kun tilsluttes 230V, og forbindes til DALI armaturerne.
- ✓ Modtageren er allerede "parret" med et trådløst tryk, og er derfor klar til brug uden konfiguration.
- ✓ Det er muligt at "parre" flere tryk med den samme modtager, således flere betjeningssteder kan etableres.



Funktioner



Trådløs



Kræver ikke
 batteri



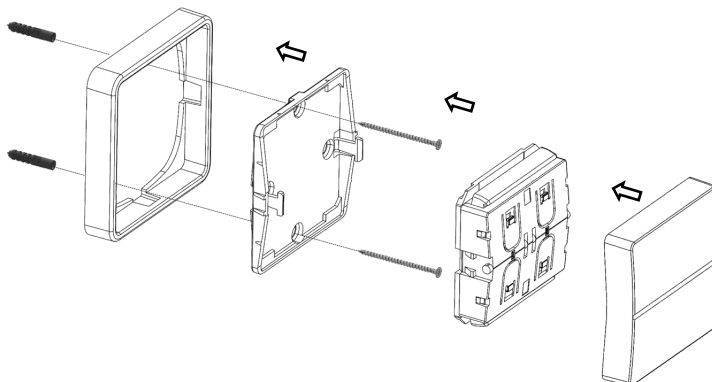
Øverste tast:

Kort aktivering tænder lyset på sidste niveau.
 Vedvarende aktivering regulerer lyset mod maksimum.

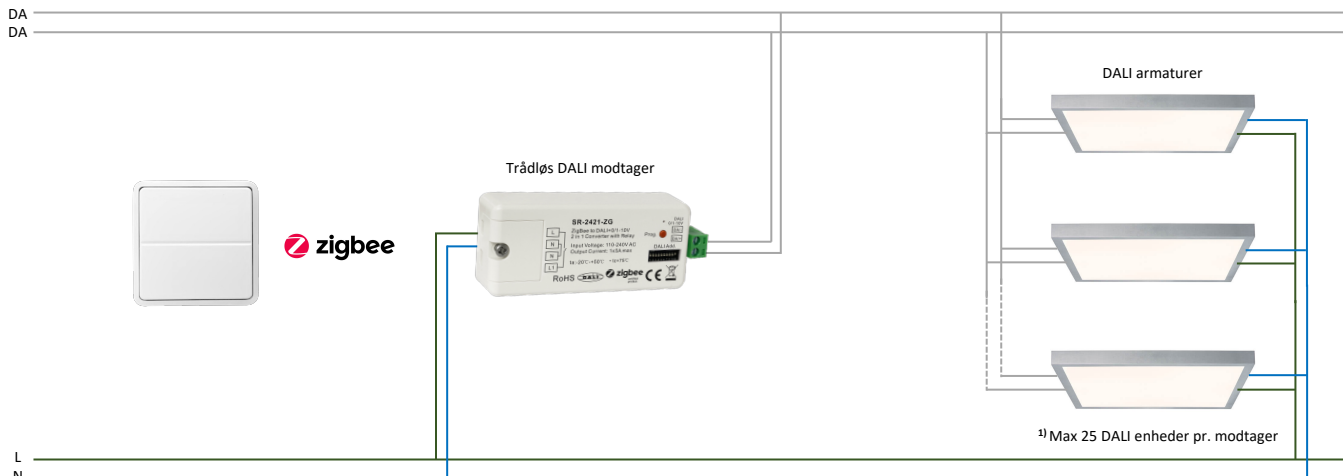
Nederste tast:

Kort aktivering slukker lyset.
 Vedvarende aktivering regulerer lyset mod minimum.

Montering



Det trådløse tryk er tilpasset FUGA® 1-modul, og passer derfor til de eksisterende rammer på markedet.



Den trådløse DALI modtager tilsluttes 230V og DALI armaturerne. Modtageren har indbygget DALI strømforsyning, hvorfor der ikke er behov for en ekstern. Trykket er allerede "parret" med modtageren, og er derfor klar til brug uden yderligere programmering.

Løsningen kan anvendes sammen med alle typer af DALI enheder, som f.eks. LED, Lysdæmpere, Relæmoduler, etc.

¹⁾ Man kan øge antallet af DALI enheder fra 25 og op til 124 stk., ved at tilføje en DALI Expander (Art-nr.: L89453847).

Pakkeløsning – Trådløs DALI styring

DALI styringen er allerede "parret" med trykket, og er derfor klar til brug.

Tryk m/indbygget strømgenerator (batteriløs) + DALI modtager
Art-Nr.: J600123

Tryk m/indbygget batteri (CR2430 medfølger) + DALI modtager
Art-Nr.: J600134



Trådløs DALI modtager

Art-Nr.: J2182555

Den trådløse modtager kan også købes som en separat enhed, hvilket gør det muligt, at styre flere trådløse tryk.



Trådløst tryk

Tryk m/indbygget strømgenerator (batteriløs)
Art-Nr.: J101112

Tryk m/indbygget batteri (CR2430 medfølger)
Art-Nr.: J101213