

# Multilift

## Beholderanlæg

50 Hz



be  
think  
innovate




**GRUNDFOS** 

<b>1. Produktoversigt</b>	<b>4</b>
Multilift, beholderanlæg med én pumpe . . . . .	4
Multilift, beholderanlæg med to pumper . . . . .	4
Multilift, store beholderanlæg . . . . .	4
Anvendelse . . . . .	5
Godkendelser . . . . .	6
Funktioner . . . . .	6
Ydelsesoversigt . . . . .	7
<b>2. Installation</b>	<b>8</b>
<b>3. Bortledningskapacitet</b>	<b>9</b>
Generelle driftsoplysninger . . . . .	9
Dimensionering . . . . .	10
<b>4. Multilift MSS</b>	<b>11</b>
Anvendelse . . . . .	11
Sådan vælger du et produkt. . . . .	11
Konstruktionsmæssige kendetegn. . . . .	12
Produktbeskrivelse. . . . .	13
Tekniske data. . . . .	14
Ydelseskurver . . . . .	15
Målskitser. . . . .	16
Tilbehør . . . . .	17
<b>5. Multilift M</b>	<b>19</b>
Anvendelse . . . . .	19
Sådan vælger du et produkt. . . . .	19
Konstruktionsmæssige kendetegn. . . . .	20
Produktbeskrivelse. . . . .	21
Tekniske data. . . . .	23
Ydelseskurver . . . . .	24
Målskitser. . . . .	25
Tilbehør . . . . .	26
<b>6. Multilift MOG</b>	<b>28</b>
Anvendelse . . . . .	28
Sådan vælger du et produkt. . . . .	28
Konstruktionsmæssige kendetegn. . . . .	29
Produktbeskrivelse. . . . .	30
Tekniske data. . . . .	32
Ydelseskurver . . . . .	33
Målskitser. . . . .	34
Tilbehør . . . . .	35
<b>7. Multilift MD</b>	<b>37</b>
Anvendelse . . . . .	37
Sådan vælger du et produkt. . . . .	37
Konstruktionsmæssige kendetegn. . . . .	38
Produktbeskrivelse. . . . .	39
Tekniske data. . . . .	41
Ydelseskurver . . . . .	42
Målskitser. . . . .	43
Tilbehør . . . . .	44
<b>8. Multilift MLD</b>	<b>46</b>
Anvendelse . . . . .	46
Sådan vælger du et produkt. . . . .	46
Konstruktionsmæssige kendetegn. . . . .	47
Produktbeskrivelse. . . . .	48
Tekniske data. . . . .	49
Ydelseskurver . . . . .	50
Målskitser. . . . .	51
Tilbehør . . . . .	52




<b>9. Multilift MDG</b>	<b>54</b>
Anvendelse . . . . .	54
Sådan vælger du et produkt. . . . .	54
Konstruktionsmæssige kendetegn. . . . .	55
Produktbeskrivelse. . . . .	56
Tekniske data. . . . .	58
Ydelseskurver . . . . .	59
Målskitser. . . . .	60
Tilbehør . . . . .	61
<b>10. Multilift MD1, MDV</b>	<b>63</b>
Anvendelse . . . . .	63
Sådan vælger du et produkt. . . . .	63
Konstruktionsmæssige kendetegn. . . . .	67
Produktbeskrivelse. . . . .	68
Tekniske data. . . . .	70
Ydelseskurver . . . . .	72
Målskitser. . . . .	73
Tilbehør . . . . .	74
<b>11. Styringer</b>	<b>77</b>
LC 220-styring . . . . .	77
LC 221-styring . . . . .	78
<b>12. Grundfos Product Center</b>	<b>82</b>

# 1. Produktoversigt


## Multilift, beholderanlæg med én pumpe

Multilift MSS	Beskrivelse	Tekniske data
	<p>Kompakt beholderanlæg til enfamiliehuse</p> <p><b>Funktioner:</b></p> <ul style="list-style-type: none"> <li>• basal styring med mange funktioner</li> <li>• indbygget kontraklapventil</li> <li>• Fem indgange, DN 100</li> <li>• piezoresistiv niveausensor.</li> </ul>	<p>Beholderkapacitet: 44 l</p> <p>H<sub>maks</sub>: op til 11,8 m</p> <p>Q<sub>maks</sub>: op til 35 m<sup>3</sup>/t</p> <p>P1: 1,8 kW</p> <p>Afgangstilslutning: DN 100</p> <p>Primære tilgangsniveauer: 180 og 250 mm</p>
	<p>Kompakt beholderanlæg til enfamiliehuse</p> <p><b>Funktioner:</b></p> <ul style="list-style-type: none"> <li>• styring med interaktiv menu og mange funktioner</li> <li>• indbygget kontraklapventil</li> <li>• patenteret, excentrisk tilgangsskive for trinløs justering af tilgangsniveau, DN 100, valgfri DN 150</li> <li>• piezoresistiv niveausensor.</li> </ul>	<p>Beholderkapacitet: 92 l</p> <p>H<sub>maks</sub>: op til 20,5 m</p> <p>Q<sub>maks</sub>: op til 60 m<sup>3</sup>/t</p> <p>P1: 1,9 - 4,6 kW</p> <p>Afgangstilslutning: DN 100</p> <p>Primære tilgangsniveauer: 180-315 mm</p>
	<p>Kompakt beholderanlæg til enfamiliehuse</p> <p><b>Funktioner:</b></p> <ul style="list-style-type: none"> <li>• indbygget SEG-grinderpumpe</li> <li>• styring med interaktiv menu og mange funktioner</li> <li>• indbygget kontraklapventil</li> <li>• patenteret, excentrisk tilgangsskive for trinløs justering af tilgangsniveau, DN 100, valgfri DN 150</li> <li>• piezoresistiv niveausensor.</li> </ul>	<p>Beholderkapacitet: 93 l</p> <p>H<sub>maks</sub>: op til 46 m</p> <p>Q<sub>maks</sub>: op til 17 m<sup>3</sup>/t</p> <p>P1: 1,4 - 5,2 kW</p> <p>Afgangstilslutning: DN 32</p> <p>Primære tilgangsniveauer: 180-315 mm</p>

## Multilift, beholderanlæg med to pumper

Multilift MD	Beskrivelse	Tekniske data
	<p>Kompakt beholderanlæg til flerfamiliehuse</p> <p><b>Funktioner:</b></p> <ul style="list-style-type: none"> <li>• styring med interaktiv menu og mange funktioner</li> <li>• indbygget kontraklapventil</li> <li>• patenteret, excentrisk tilgangsskive for trinløs justering af tilgangsniveau, DN 100, valgfri DN 150</li> <li>• piezoresistiv niveausensor.</li> </ul>	<p>Beholderkapacitet: 130 l</p> <p>H<sub>maks</sub>: op til 20,5 m</p> <p>Q<sub>maks</sub>: op til 60 m<sup>3</sup>/t</p> <p>P1: 1,9 - 4,6 kW</p> <p>Afgangstilslutning: DN 100</p> <p>Primære tilgangsniveauer: 180-315 mm</p>
	<p>Kompakt beholderanlæg til flerfamiliehuse</p> <p><b>Funktioner:</b></p> <ul style="list-style-type: none"> <li>• styring med interaktiv menu og mange funktioner</li> <li>• indbygget kontraklapventil</li> <li>• opsamlingsbeholder med stor volumen, 270 liter.</li> </ul>	<p>Beholderkapacitet: 270 l</p> <p>H<sub>maks</sub>: op til 20,5 m</p> <p>Q<sub>maks</sub>: op til 60 m<sup>3</sup>/t</p> <p>P1: 1,9 - 4,6 kW</p> <p>Afgangstilslutning: DN 100</p> <p>Primært tilgangsniveau: 560 mm</p> <p>Tilgangstilslutning: lodret</p>
	<p>Kompakt beholderanlæg til flerfamiliehuse</p> <p><b>Funktioner:</b></p> <ul style="list-style-type: none"> <li>• to indbyggede SEG-grinderpumper</li> <li>• styring med interaktiv menu og mange funktioner</li> <li>• indbygget kontraklapventil</li> <li>• patenteret, excentrisk tilgangsskive for trinløs justering af tilgangsniveau.</li> </ul>	<p>Beholderkapacitet: 93 l</p> <p>H<sub>maks</sub>: op til 46 m</p> <p>Q<sub>maks</sub>: op til 17 m<sup>3</sup>/t</p> <p>P1: 1,4 - 5,2 kW</p> <p>Afgangstilslutning: DN 32</p> <p>Primære tilgangsniveauer: 180-315 mm</p>

## Multilift, store beholderanlæg

Multilift MD1, MDV	Beskrivelse	Tekniske data
	<p>Kompakt beholderanlæg til store bygninger</p> <p><b>Funktioner:</b></p> <ul style="list-style-type: none"> <li>• yderst driftssikre SE- eller SL-pumper</li> <li>• styring med interaktiv menu og mange funktioner</li> <li>• stor opsamlingskapacitet op til 3 x 450 liter.</li> </ul>	<p>Beholderkapacitet: op til 3 x 450 l</p> <p>H<sub>maks</sub>: op til 45 m</p> <p>Q<sub>maks</sub>: op til 230 m<sup>3</sup>/t</p> <p>P1: 2,8 / 12 / 12,6 kW</p> <p>Afgangstilslutning: DN 80, DN 100, DN 150</p> <p>Primært tilgangsniveau: 700 mm</p>

## Anvendelse

### Beskrivelse

Multilift-beholderanlæg er alt i én-løsninger der er konstrueret til opsamling og pumpning af husholdningsspildevand fra udvalgte sanitære enheder. Disse enheder kan befinde sig i et enkelt rum, på en etage eller i en hel bygning af en hvilken som helst størrelse, fra et enfamiliehus til et enormt indkøbscenter. Multilift-beholderanlæg fås i forskellige udgaver af forskellig størrelse og med forskellig ydelse.

De fleste udgaver leveres komplet og samlet hvilket sikrer hurtig og billig installation.

Beholderanlæg er konstrueret til placering i bygninger, og deres afgangsrør skal sluttes til bygningens spildevandsledninger.

Multilift-enheden består af følgende hovedkomponenter: Gas-, lugt- og tryktæt beholder, spildevandspumpe i servicevenlig tørpøststilling uden for beholderen, niveausensor, styring og kontra-ventil.

Trods det kompakte design og de tørpøstlede pumper kan beholderanlæg håndtere store mængder husholdningsspildevand.

Multilift-beholderanlæg installeres fortrinsvis i kældre som ligger under det kommunale kloaksystem uden for bygningen. I sådanne tilfælde skal spildevandet pumpes op over tilbageløbsniveauet. Afhængigt af de lokale forskrifter er dette normalt gadeplan.

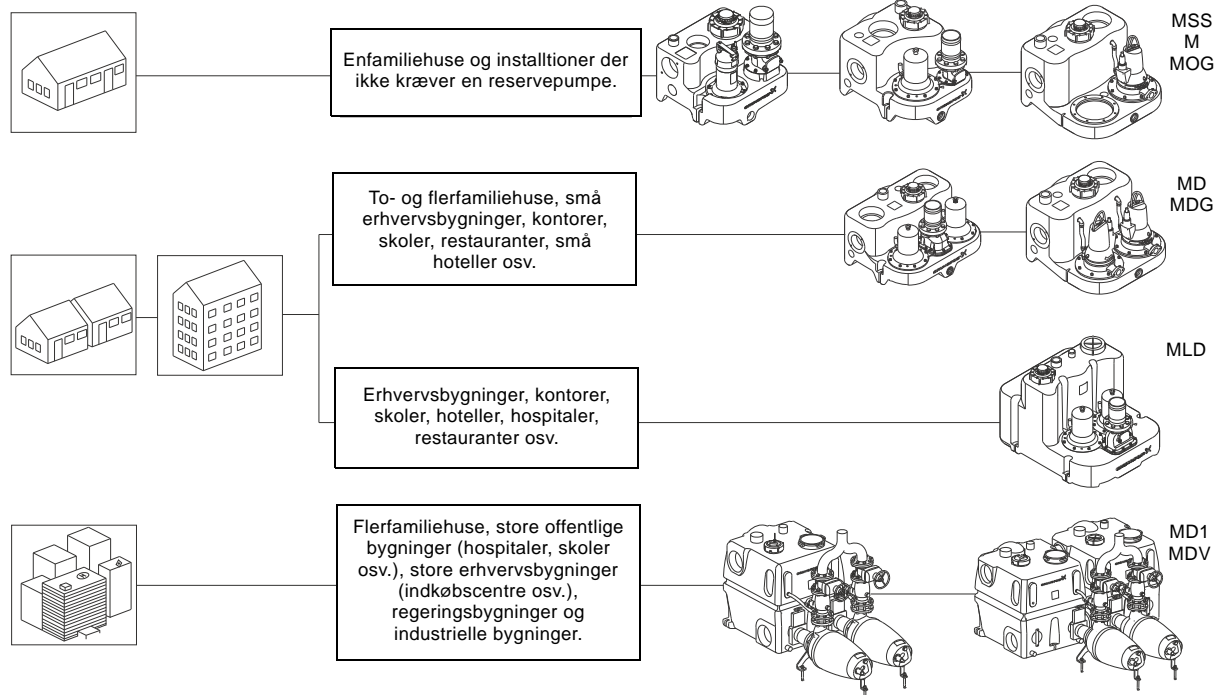
Beholderanlæg er det eneste sikre system til uafbrudt bortledning af spildevand fra kældre til kloakken som kan blive overbelastet, for eksempel i forbindelse med kraftige regnskyl.

Oversigten over anvendelsesformål nedenfor viser typiske installationssteder for Multilift-beholderanlæg.



TM05 1772 4514 - TM05 1773 4614

### Oversigt over anvendelsesformål



## Godkendelser

### Beskrivelse

Multilift-produkterne er CE-mærket og har opnået følgende godkendelser:

- LGA/TÜV
- EAC

### Mærkning



## Funktioner

### Beskrivelse

Multilift-beholderanlæg opsamler spildevand i en beholder hvorfra det ledes op i kloaksystemet. Væskeneiveauet i beholderen måles løbende og styres og overvåges af særligt udviklede styringer. Pumperne startes og stoppes i henhold til væskeneiveauet i beholderen.

I beholderanlæg med to pumper starter pumperne på skift for at opnå en ligelig fordeling af antallet af driftstimer. Automatisk pumpeskift sikrer uafbrudt spildevandstransport i tilfælde af fejl på den ene pumpe. Hvis tilstrømningen overstiger den ene pumpe kapacitet, startes den anden pumpe også, og de to pumper kører så parallelt indtil væskeneiveauet i beholderen er faldet.

Motorbeskyttelsen udgøres af en termoafbryder i motorviklingen, en strømmåling, en motorafbryder (afhængigt af type) og et driftstidsbeskyttelsessystem. Under normale omstændigheder og afhængigt af driftspunktet og beholderstørrelsen er driftstiden for et Multilift-beholderanlæg 3-60 sekunder.

Afgangsrøret er enten DN 80 eller DN 100.

Grundfos' høje kvalitetskrav sikrer stor robusthed og lang og problemfri levetid. Produktionen kontrolleres af et eksternt institut i henhold til EN 12050-1.

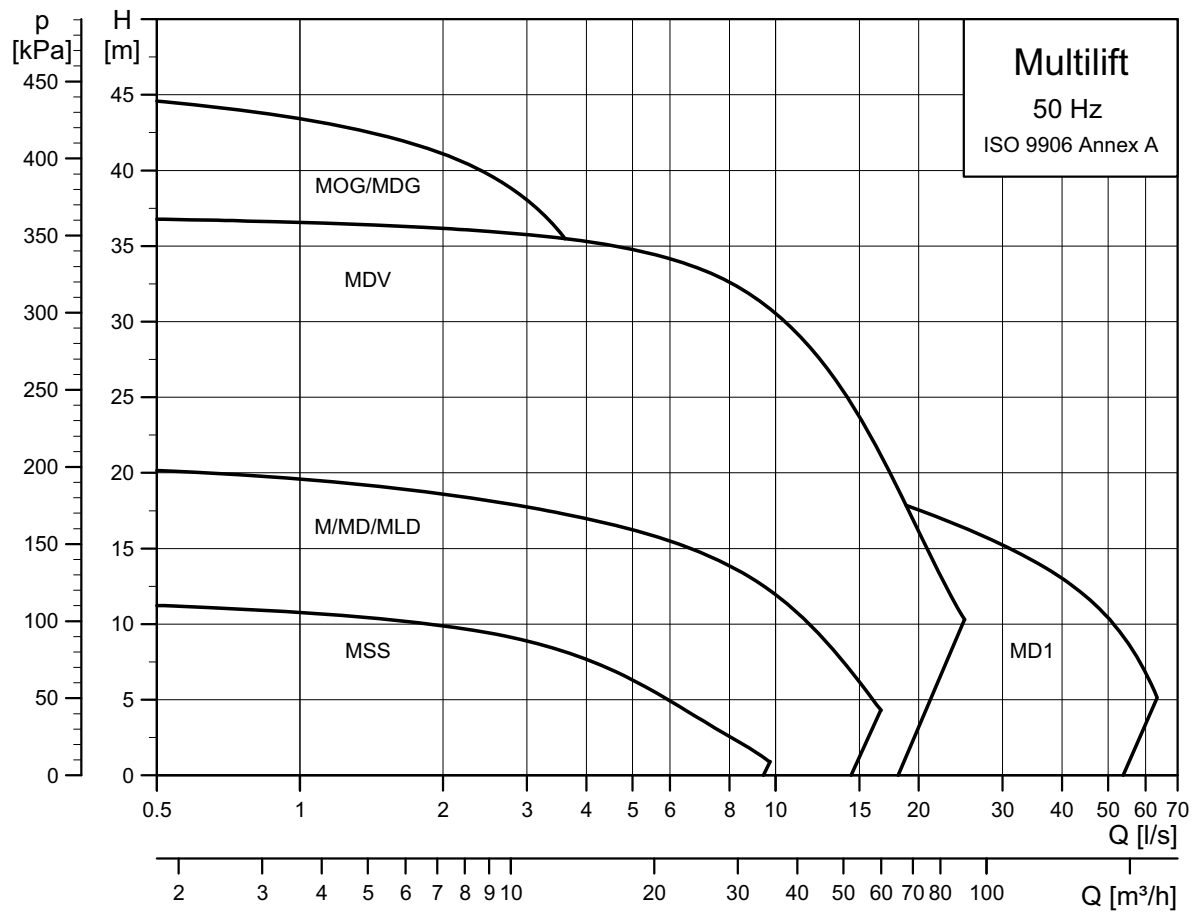
De enkelte Multilift-produkter er beskrevet på følgende sider:

- Multilift MSS, side [11](#)
- Multilift M, side [19](#)
- Multilift MOG, side [28](#)
- Multilift MD, side [37](#)
- Multilift MLD, side [46](#)
- Multilift MDG, side [54](#)
- Multilift MD1, MDV, side [63](#)



TM05 1774 3911 - TM05 1775 3911

Ydelsesoversigt



TM05 4023 1912

## 2. Installation

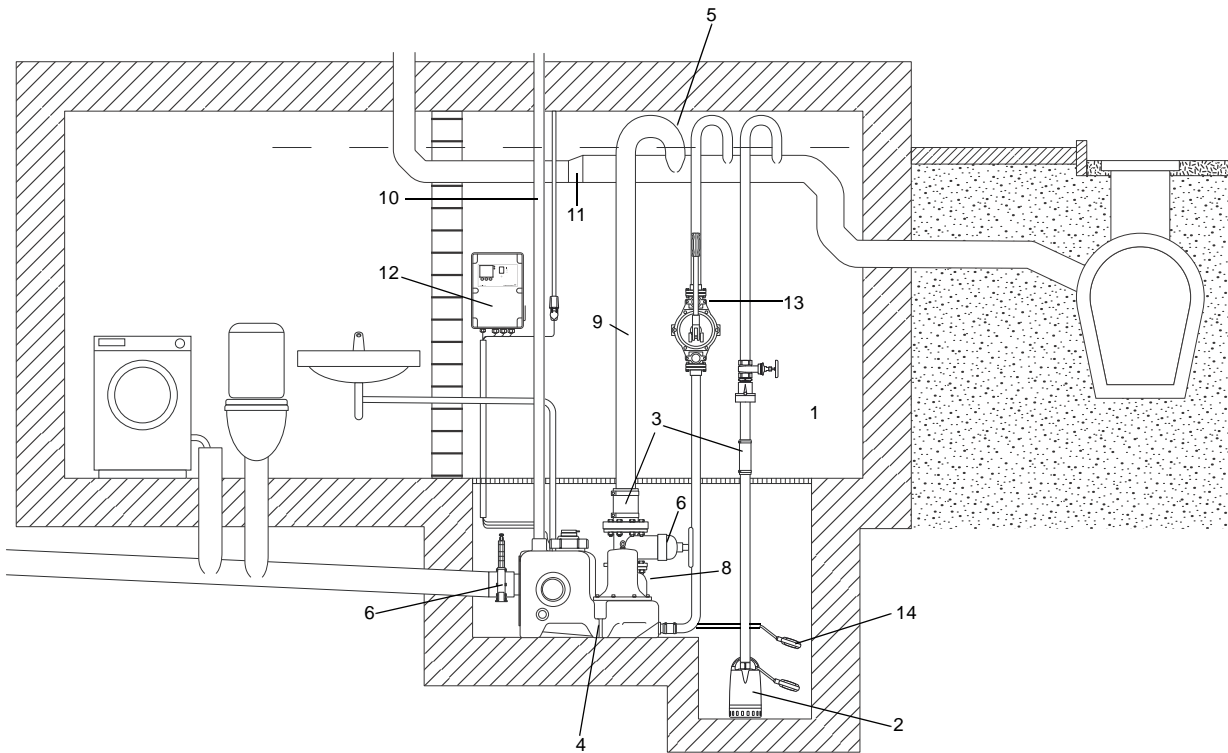


Fig. 1 Installationseksempel for et Multilift-beholderanlæg

Korrekt installation af et beholderanlæg i henhold til EN 12056-4 kræver at nedenstående instruktioner følges: (Tallene henviser til positionsnumrene på fig. 1).

1. Installation i et veloplyst og velventileret rum med 60 cm frirum rundt om alle dele som skal serviceres eller betjenes.
2. Der skal være en pumpebrønd til dræning af rummet. Hvis et beholderanlæg installeres i en kælder hvor der er risiko for indtrængende grundvand, anbefaler vi (i nogle lande er det et krav) at du installerer en drænpumpe i en separat pumpebrønd under gulvniveau.
3. Alle rørtilslutninger skal være fleksible og reducere resonans.
4. Beholderanlæg skal sikres imod opdrift og vrid.
5. Alle afgangsrør (beholderanlæg, membranpumpe og drænpumpe) skal have en bøjning som ligger over det lokale tilbageløbsniveau. Det højeste punkt på svanehalsen/den omvendte vandlås skal ligge over gadeniveau.
6. Installer en afspærringsventil i alle afgangsrør, DN 80 og større. Montér også en afspærringsventil i tilgangsledningen.
7. Overfladevand må ikke ledes til beholderanlægget inde i bygningen. Det skal bortledes af en separat pumpestation uden for bygningen. (Ikke vist på tegningen).
8. Beholderanlæg skal være udstyret med en godkendt kontraventil i henhold til EN 12050-4.
9. Væskemængden i afgangsrøret over kontraventilen op til tilbageløbsniveauet skal være mindre end det effektive beholdervolumen.
10. Et beholderanlæg til sort spildevand bør almindeligvis udluftes over tagniveau. Det er tilladt at føre udluftningen, som sekundær ventilation, ind i hovedventilationssystemet. Specielle udluftningsventiler (tilbehør) skal anbringes uden for bygningen.
11. Hvis spildevandet ledes ind i en samleledning, skal denne samleledning have en fyldningsgrad på mindst  $h/d = 0,7$ . Samleledningen skal være mindst én nominal diameter større efter afgangsrørets tilslutning.
12. Beholderanlæggets styring skal anbringes på et sted som er sikret imod oversvømmelse, og skal være udstyret med en alarm.
13. Brug en membranpumpe til enkel, manuel tømning af opsamlingsbeholderen i tilfælde af pumpevigt (ikke obligatorisk).
14. Der kan tilsluttes en ekstra svømmerafbryder til alarmingangen for ekstra sikkerhed.

Følg lokale og regionale forskrifter og standarder.

### 3. Bortledningskapacitet

#### Generelle driftsoplysninger

Spildevandsflowet er ujævnt set over en periode, for eksempel en time eller en dag. Se fig. 2.

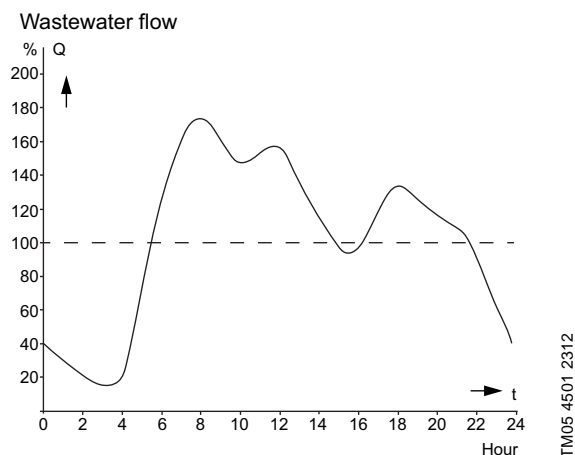


Fig. 2 Ujævn tilstrømning af spildevand

Ovenstående diagram viser det typiske spildevandsflow fra en bygning over et døgn.

Om morgenen, omkring middag og om aftenen ligger vandforbruget og dermed spildevandsflowet over gennemsnittet.

Pumpen/pumperne skal kunne klare det maksimale flow i en kortere periode når flere sanitære enheder anvendes på samme tid.

For at kunne vælge den korrekte beholderstørrelser er det vigtigt at kende spildevandsflowet fra alle tilsluttede sanitære enheder over en time [l/t].

Intermitterende drift af enheden og pumpen/pumperne som skyldes den ujævne tilstrømning, samt motorkonstruktionen skal tages i betragtning.

De motorer der anvendes til Multilift beholderanlæg, er konstrueret til intermitterende drift. Det betyder at de kan køre i en vis periode hvorefter de har brug for en pause af en vis længde for at undgå at de bliver overophedede og afbrydes af motorbeskyttelsen.

De fleste Multilift-pumper er konstrueret til intermitterende drift (S3) med betegnelsen S3 50 % - 1 minut. Det betyder at en driftscyklus er på 1 minut, og at pumperne inden for denne cyklus kan køre i 50 % af tiden = 30 sekunder hvorefter de har brug for 30 sekunders pause.

Dette kan gentages 60 gange i timen hvilket betyder at én pumpe kan tømme beholderanlægget op til 60 gange i timen.

Dette, og ikke den enkelte pumpe ydelse, bestemmer den samlede bortledningskapacitet for et beholderanlæg. Se tabellerne nedenfor.

Nedenstående tabeller illustrerer at den maksimale bortledningskapacitet over 1 time afhænger af den effektive beholdervolumen og det valgte tilgængsniveau.

Beholderanlæg	Ydelse ved maksimalt flow***			Maks. effektiv beholdervolumen [l]	Maks. bortledningskapacitet* [l/t] = Maks. tilstrømning	
	DN 40 [l/s]	DN 80 [l/s]	DN 100 [l/s]		1 pumpe**	med 2 kørende pumper
Multilift MSS	Findes ikke	3,5 - 8	5,6 - 8	28	1.680	Findes ikke
Multilift M	Findes ikke	3,5 - 16	5,6 - 16	62	3.720	Findes ikke
Multilift MOG	0,5 - 4,5	Findes ikke	Findes ikke	50	3.000	Findes ikke
Multilift MD	Findes ikke	3,5 - 16	5,6 - 16	86	5.160	10.320
Multilift MLD	Findes ikke	3,5 - 16	5,6 - 16	190	11.400	22.800
Multilift MDG	0,5 - 4,5	Findes ikke	Findes ikke	50	3.000	6.000
Multilift MD1/MDV	Findes ikke	3,5 - 18	5,6 - 28	240-720	14.400	28.800

\* Betingelser: ujævn tilstrømning, værdier er uafhængige af driftspunktet og gælder for det højeste startniveau

\*\* Anbefalede værdier for dimensionering af anlæg med to pumper for at sikre 100 % reservekapacitet

\*\*\* Afhængigt af driftspunktet ved 1-pumpedrift.

Beholderanlæg	Maks. antal pumpestarter i timen	Effektiv beholdervolumen [l] afhængigt af niveau for tilgangsrør og deraf følgende pumpestartniveau				Maks. bortledningskapacitet* [l/t] = maks. tilstrømning [l/t] afhængigt af niveau for tilgangsrør og deraf følgende pumpestartniveau			
		180 mm	250 mm	315 mm	560/750 mm	180 mm	250 mm	315 mm	560/750 mm
Multilift MSS	60	20	28	Findes ikke	Findes ikke	1.200	1.680	Findes ikke	Findes ikke
Multilift M	60	34	49	62	Findes ikke	2.040	2.940	3.720	Findes ikke
Multilift MOG	60	23	37	50	Findes ikke	1.380	2.220	3.000	Findes ikke
Multilift MD	60	49	69	86	Findes ikke	2.940	4.140	5.160	Findes ikke
Multilift MDG	60	23	37	50	Findes ikke	1.380	2.220	3.000	Findes ikke
Multilift MLD	60	Findes ikke	Findes ikke	Findes ikke	190	Findes ikke	Findes ikke	Findes ikke	11.400
Multilift MD1/MDV, 1 beholder	60	Findes ikke	Findes ikke	Findes ikke	240	Findes ikke	Findes ikke	Findes ikke	14.400
Multilift MD1/MDV, 2 beholdere	60	Findes ikke	Findes ikke	Findes ikke	480	Findes ikke	Findes ikke	Findes ikke	28.800
Multilift MD1/MDV, 3 beholdere	60	Findes ikke	Findes ikke	Findes ikke	720	Findes ikke	Findes ikke	Findes ikke	43.200

\* Ujævn tilstrømning, værdierne er uafhængige af driftspunktet, for beholderanlæg med to pumper er kun den ene pumpe inkluderet for at sikre reservekapacitet.

**Bemærk:** Værdierne i ovenstående tabeller repræsenterer altid én pumpe maksimale ydelse. Dette gælder også for beholderanlæg med to pumper da pumpe 2 fungerer som reserve og erstatning i tilfælde af fejl på pumpe 1.

Drænrør til bortledning af regnvand må ikke sluttes til beholderanlæg. Kun Multilift MD1/MDV med Grundfos SE-pumper der er konstrueret til kontinuerlig drift i tør-opstillinger, kan klare ukontrollerbar tilstrømning af spildevand.

## Dimensionering

Dimensionering af et Multilift-beholderanlæg foregår i to trin:

1. På trin 1 bestemmes den nødvendige pumpeydelse for at sikre at pumpen kan klare det maksimale flow når flere af de tilsluttede sanitære enheder anvendes på samme tid, og spildevandet ledes til beholderanlægget. Viden om den nødvendige pumpeydelse gør det muligt at vælge pumpe størrelse da alle Multilift-beholderanlæg, undtagen Multilift MSS, leveres med seks eller flere forskellige motorstørrelser. På den måde bliver det muligt at vælge en Multilift som er tilpasset bygningens særlige behov.

2. På trin 2 bestemmes den nødvendige beholderstørrelse.

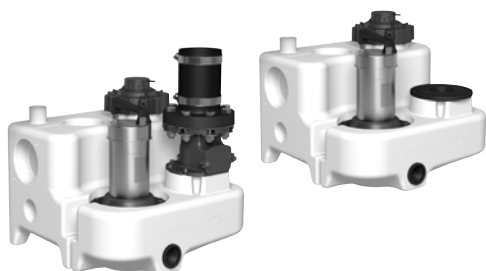
Multilift-programmet omfatter forskellige beholderstørrelser hvilket sikrer den bedst mulige tilpasning af det enkelte beholderanlæg til behovet. Som det fremgår af ovenstående tabeller bestemmer beholderstørrelsen og den dertil hørende effektive beholdervolumen hvor meget spildevand der kan håndteres på en time eller en dag.

På begge trin af dimensioneringen er det afgørende at vide hvilke og hvor mange sanitære enheder der er tilsluttet beholderanlægget, og om der er tilsluttet andre apparater, for eksempel en fedtudskiller.

Ved beregningen af tilstrømningsparametrene skal der tages højde for de forskellige forskrifter og standarder i de enkelte lande. Kontakt din Grundfos-repræsentant hvis du har brug for hjælp.

## 4. Multilift MSS

Multilift MSS er konstrueret i henhold til EN 12050-1 og godkendt af et eksternt institut. Det leveres komplet og klart til installation med kontraventil eller uden kontraventil hvis man ønsker at anvende en ekstern ventil.



TM05 1371 1011 - TM05 1376 1011

Fig. 3 Multilift MSS uden kontraventil

### Anvendelse

Multilift MSS er et ekstremt kompakt og driftssikkert beholderanlæg med brugervenlig styring til pumpning af husholdningsspildevand (med fækalier) i enfamilie-huse og sommerhuse.

Multilift MSS anvendes typisk til

- installation i kældre under kloakniveau
- renovering eller modernisering af eksisterende bygninger, for eksempel indretning af et motionsrum, en sauna, et badeværelse eller et vaskerum i en kælder.
  - direkte tilslutning af væghængte eller gulvmonterede toiletter med vandret afgang i henhold til EN33/EN37.



TM05 1773 4614

Fig. 4 Eksempel på installation af Multilift MSS bag et gulvmonteret toilet

### Sådan vælger du et produkt

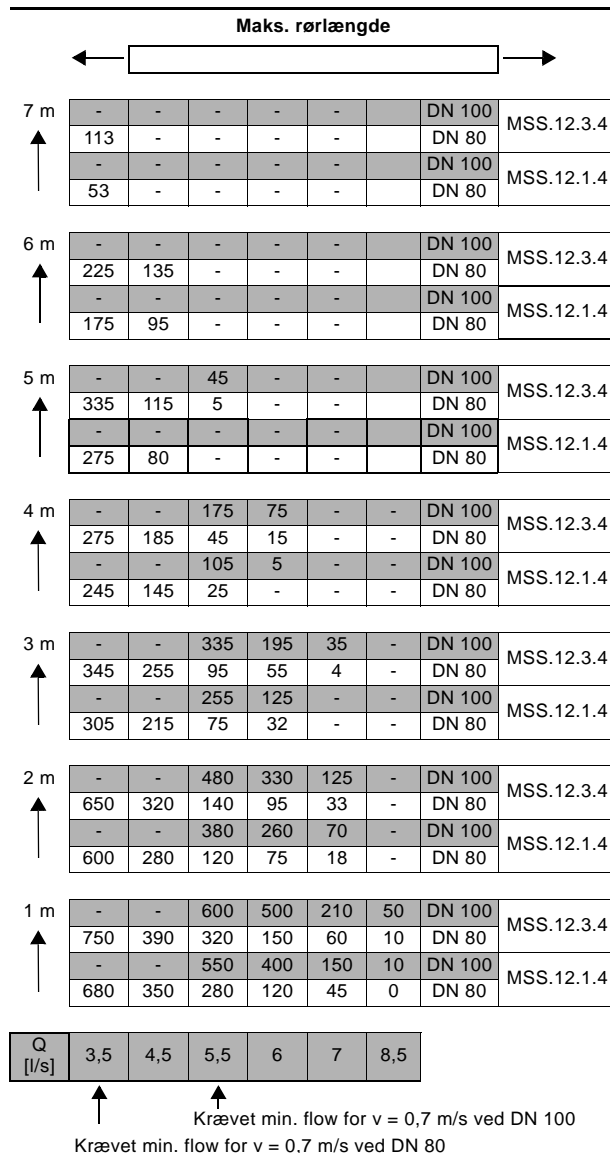


Fig. 5 Maksimal længde på lodrette og vandrette afgangsrør

Figur 5 viser dimensioneringsvejledningen med den maksimale længde på lodrette og vandrette rør, afhængigt af rørlysningen og driftspunktet. Der er taget højde for kontraventilen, en afspærringsventil og fire bøjninger. Brugsbegrænsningen er baseret på selvrensningshastigheden på 0,7 m/s. Den normale rørlængde i enfamiliehuse eller lignende bygninger er ca. 5-15 m.

## Konstruktionsmæssige kendetegn

Multilift MSS	Beskrivelse			
	<p><b>Pos. Styring</b></p> <p>1 Samlet og klar til brug med alle nødvendige indstillinger - kun tilgangsniveauet skal indstilles</p> <p>2 Drifts-, pumpestatus- og fejlmeldinger, for eksempel høj vandstand, fasefølgefejl og forkert sensorsignal</p> <p>3 Ekstern niveaualarm kan for eksempel anvendes til at overvåge installationsrummet eller området omkring beholderanlægget med en separat svømmerafbryder uden for beholderen der kan registrere grundvandsindtag, brud på vandledninger eller andre typer oversvømmelser - ekstra alarmerheder er unødvendige</p> <p>4 Vedligeholdelses-/servicepåmindelse (en gang om året).</p> <p>5 Potentialfri kontakt for fællesalarm (indvendig)</p> <p>6 Tilslutning til PC Tool for yderligere oplysninger og justeringer (indvendigt) - driftstimer og startfrekvens for pumpe, fejllog osv.</p> <p>7 Hurtig og nem installation af styringen på væggen uden åbning af styreskabet</p> <p>8 Holder til quickguide</p> <p>9 Fasevender for nem udskiftning af faser (kun 3-fasede udførelser)</p>			
		<p><b>Pos. Sensor</b></p> <p>10 Ingen bevægelige dele i pumpemediet. Blokeringsfrit trykrør, DN 100, sluttet til piezoresistiv tryksensor i styringen via en trykslange</p> <p>11 Skruelåg der holder trykrøret på plads og fungerer som beholderinspektionsdæksel, og sikrer dermed nem vedligeholdelse af trykrøret og inspektion af opsamlingsbeholderen</p> <p>12 Kondensudskiller forhindrer kondensdannelse i trykslangen ved tilstrømning af varmt vand</p>		
			<p><b>Pos. Opsamlingsbeholder</b></p> <p>13 Konstruktion og volumen tilpasset til anvendelse i enfamiliehuse</p> <p>14 Mulighed for tilslutning af tilgange fra alle retninger samt gulv- og vægmonterede toiletter - ideel til udskiftning og nye installationer</p> <p>15 Optager kun 0,26 m<sup>2</sup> og har pladsbesparende forsænkede stik</p> <p>16 Spildevandsbestandig og lugtfri polyethylen-beholder (PE) med stærke vægge</p> <p>17 Bundfældningsfri beholderbund med rejfer som leder spildevandet til pumpen og reducerer dermed behovet for rengøring af beholderen</p> <p>18 Tryktæt konstruktion op til 5 m vandsøjle i henhold til EN 12050-1</p> <p>19 Velegnet til medietemperaturer op til 50 °C</p> <p>20 Nem håndtering under transport og installation</p>	
				<p><b>Pos. Pumpe</b></p> <p>21 Dykpumpe i rustfrit stål - modellen har været anvendt til pumpning af spildevand gennem et årti</p> <p>22 Vortex-løber af rustfrit stål for problemfri og uændret ydelse gennem hele pumpens levetid</p> <p>23 Stejl pumpekurve - en motorstørrelse til høje og lave pumpehoveder</p> <p>24 Dobbelt motorbeskyttelse med indbygget termoafbryder og termisk motorafbryder</p> <p>25 Hurtig og nem vedligeholdelse og service takket være fastgøring med spændebånd</p> <p>26 Mekanisk akseltætning (SIC/SIC) og et kammer fyldt med ugiftig olie som sikrer driftssikkerhed og lang levetid</p> <p>27 Selvudluftende pumpehus som følge af hydraulik</p>
				<p><b>Pos. Kontraventil</b></p> <p>28 Konstrueret og godkendt i henhold til EN 12050-4</p> <p>29 Kompakt design med stort, lettilgængeligt inspektionsdæksel til eventuel fjernelse af fremmedlegemer</p> <p>30 Løfteanordning til tømning af afgangsrør i forbindelse med service og vedligeholdelse</p>
				<p>31 Problemfri og lydløs klapventil</p>

TM05 1778 3711 - TM05 3455 1412 - TM05 2055 4311

TM05 0332 0911

TM05 1780 3711

TM05 1781 3711

## Produktbeskrivelse

### Egenskaber

- Komplet, samlet og klart til installation
- nem at håndtere, let, 28 kg
- brugervenlig LC 220-styring med indstilling af tilgangsniveau, sikkerhedsfunktioner og separate alarmmeldinger for nem fejldiagnostik. Se [LC 220-styring](#) på side 77
- pålidelig blokeringsfri niveauregistrering uden kontakt med pumpemediet
- intelligente og brugervenlige vedligeholdelses- og servicefunktioner for sensorrør, opsamlingsbeholder og styring
- syv forskellige tilgangstilslutninger på alle sider sikrer maksimal installationsfleksibilitet.

Se yderligere oplysninger på side 12.

### Leveringsomfang

Grundfos Multilift MSS-beholderanlæg leveres komplet med opsamlingsbeholder, en 1- eller 3-faset pumpe, niveausensor, kontraventil (afhængigt af type) og LC 220-styring. Både sensor og pumpe er sluttet til styringen med 4 eller 10 m kabel og slange.

En pose med tilbehør indeholdende følgende dele følger også med:

- 1 x monterings- og driftsinstruktion
- 1 x mellemflange, DN 80, til afgangsstuds med tilslutningsstykke, DN 100 (udvendig diameter, 110 mm)
- 1 x fleksibel slange, DN 100, og to spændebånd til tilslutning af afgangsrøret
- 1 x fleksibel slange, DN 50, og to spændebånd til tilslutning af udluftningsrør
- 2 x skrue og rawlplug til fastgøring af beholder
- 1 x muffetætning, DN 100
- 1 x muffetætning, DN 150, til membranpumpe 1 1/2" tilslutning eller tilgang, DN 50
- 1 x pakningssæt, DN 80, med 8 bolte M16 x 65, møtrikker og skiver (galvaniserede).

### Typenøgle

Eksempel	M	SS	.11	.3	.2
Multilift-beholderanlæg					
SS = én pumpe					
Afgivet effekt $P_{2/100}$ [W]					
1 = 1-faset motor					
3 = 3-faset motor					
2 = 2-polet motor					
4 = 4-polet motor					

### Opsamlingsbeholder

Den gas-, lugt- og tryktætte opsamlingsbeholder er fremstillet af spildevandsbestandigt polyethylen (PE) og har alle de nødvendige studse til tilslutning af tilgangsrør, afgangsrør, udluftningsrør og en håndbetjent membranpumpe (tilbehør).

Beholdervolumen og effektiv volumen (volumen mellem start og stop) for opsamlingsbeholderen fremgår af følgende tabel:

Tilgangsniveau [mm]	180	250
Samlet beholdervolumen [l]	44	44
Effektiv beholdervolumen [l]	20	28

Indstilling af det relevante tilgangsniveau kan ske ved hjælp af en DIP-switch på styringens betjeningspanel. Det fabriksindstillede tilgangsniveau er 250 mm over gulvet.

### Pumpe

Løberen i dykpumpen i rustfrit stål er konstrueret som en fristrøms-Vortex-løber hvilket sikrer næsten uændret ydelse igennem hele pumpens levetid. Alle dele som er i berøring med pumpemediet, er lavet af rustfrit stål. Pumpen har mekanisk akseltætning og et olie-kammer imellem.

1-fasede motorer har driftskondensatorer.

1- og 3-fasede motorer er beskyttet af en termoafbryder i viklingerne og en ekstra termisk afbryder som afbryder motoren i tilfælde af overbelastning. Hvis motoren overbelastes, stopper den automatisk. Når den er tilstrækkeligt afkølet, genstarter den automatisk når den automatiske nulstilling er aktiveret i styringen (fabriksindstilling).

Ved stor tilstrømning kan pumpen starte 60 gange i timen. Start- og stopsekvensen skal svare til intermitterende drift S3-10 %, 1 minut (se [Elektriske data](#) på side 14).

### Styring

Se afsnittet [LC 220-styring](#) på side 77.

## Tekniske data

### Generelle data

Parameter	Værdi
Frit gennemløb	50 mm
Medietemperatur	Maks. 40 °C Kortvarigt dog op til 60 °C (maks. 5 min. pr. time)
Omgivelsestemperatur	0-40 °C
pH-værdi	4-10
Maks. massefylde for pumpemedie	1.100 kg/m <sup>3</sup>
Oversvømmelsesbegrænsning	Maks. 2 m i 7 dage
Kapslingsklasse (beholderanlæg og motor)	IP68
Kapslingsklasse (styring)	IP56
Isolationsklasse (motor)	F (155 °C)
Spænding (motor)	1 x 230 V 3 x 400 V
Frekvens (motor)	50 Hz
Potentialfri kontakt	NO/NC, maks. 250 VAC / 2 A
Spænding (sensor)	12 V
Signaludgang (sensor)	0-5 V
Effektforbrug (styring)	2 W

Parameter	Værdi
Antal starter pr. time	Maks. 60
Lydtryksniveau	< 70 dB(A)
Mål (beholderanlæg)	Se afsnittet <i>Målskitser</i> på side 25
Mål (styring)	Højde = 390 mm Bredde = 262 mm Dybde = 142 mm

### Materialespecifikation

Komponent	Materiale
Opsamlingsbeholder	Polyethylen (PE)
Pumpehus	Rustfrit stål 1.4301
Løber	Rustfrit stål 1.4301
Pumpeaksel	Rustfrit stål 1.4301
Mekanisk akseltætning	Siliciumkarbid, NBR-gummi, rustfrit stål 1,4301
Motor	Rustfrit stål 1.4401
Styreskab	Akrylonitrilbutadienstyren (ABS)
Skruer	Rustfrit stål 1.4301
O-ringe	NBR-gummi
Kabel	Neopren

### Mekaniske data og bestillingsdata

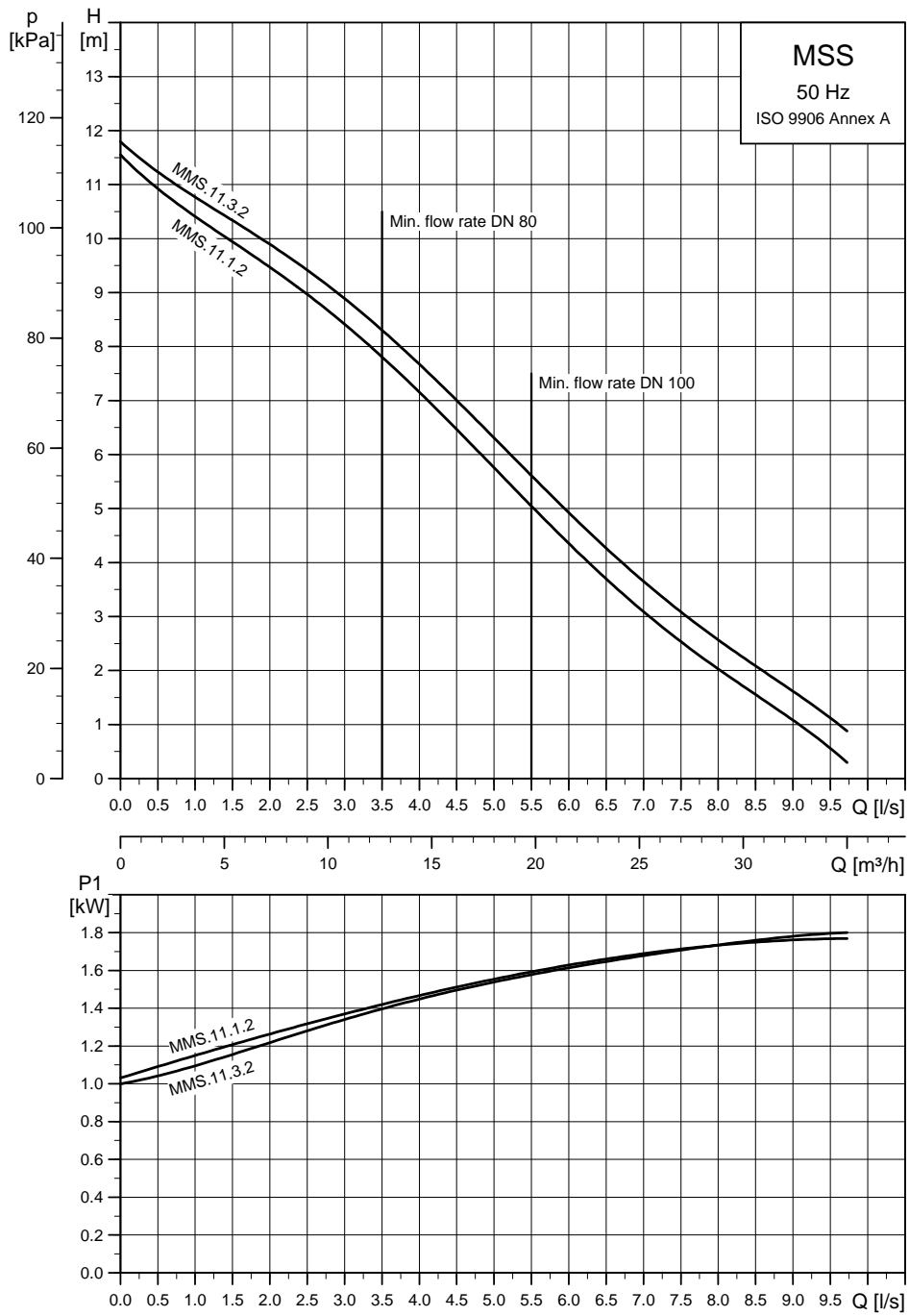
Multilift	Kontraventil	Tilgangs- niveau [mm]	Beholder- volumen [l]	Effektiv beholder- volumen [l]	Vægt [kg]	Stiktype	Elkablets længde [m]	Kabellængde mellem styring og motor/sensor [m]	Produkt- nummer
MSS.11.1.2	Ja	180 / 250	44	20 / 28	28	Schuko	1,5	4	97901037
MSS.11.3.2	Ja					CEE 3P+N+E, 16A		4	97901027
MSS.11.1.2	Ja					Schuko		10	97901028
MSS.11.3.2	Ja					CEE 3P+N+E, 16A		10	97901029
MSS.11.1.2	Nej	180 / 250	44	20 / 28	28	Schuko	1,5	4	97901030
MSS.11.3.2	Nej					CEE 3P+N+E, 16A		4	97901061
MSS.11.1.2	Nej					Schuko		10	97901062
MSS.11.3.2	Nej					CEE 3P+N+E, 16A		10	97901063

### Elektriske data

Multilift	Drift	Spænding [V]*	Effekt P1/P2 [kW]	I <sub>1/1</sub> / I <sub>start</sub> [A]	Omdrejningstal [min <sup>-1</sup> ]	Antal poler	Startmetode
MSS.11.1.2	S3-10 %, 1 min.	1 x 230 V	1,8 / 1,1	8 / 22,5	2760	2	Direkte start
MSS.11.3.2		3 x 400 V		3,2 / 16	2785		

\* Tolerance: - 15 %/+ 10 %

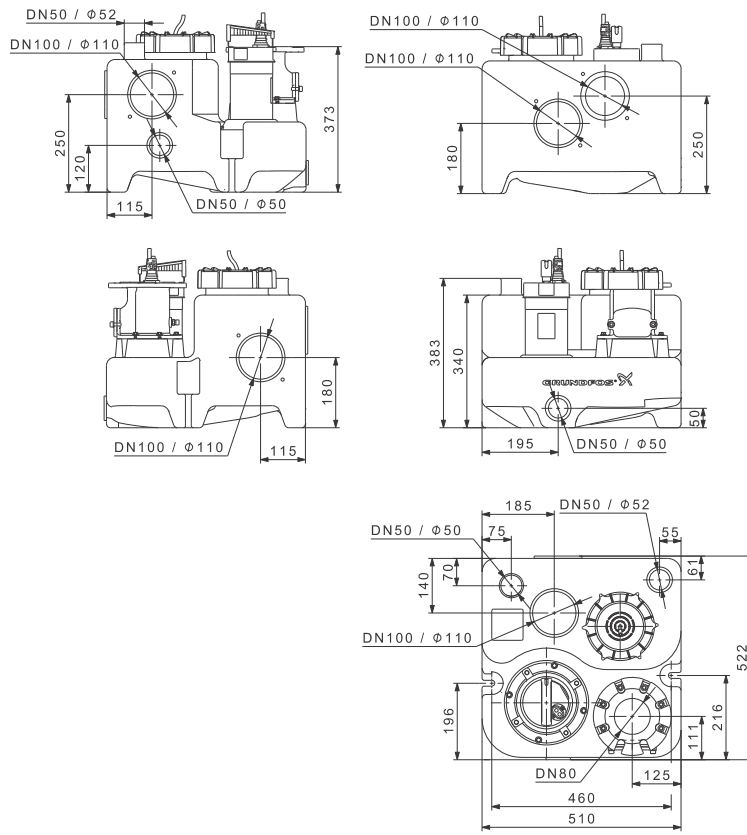
Ydelseskurver



TM05 1285 2611

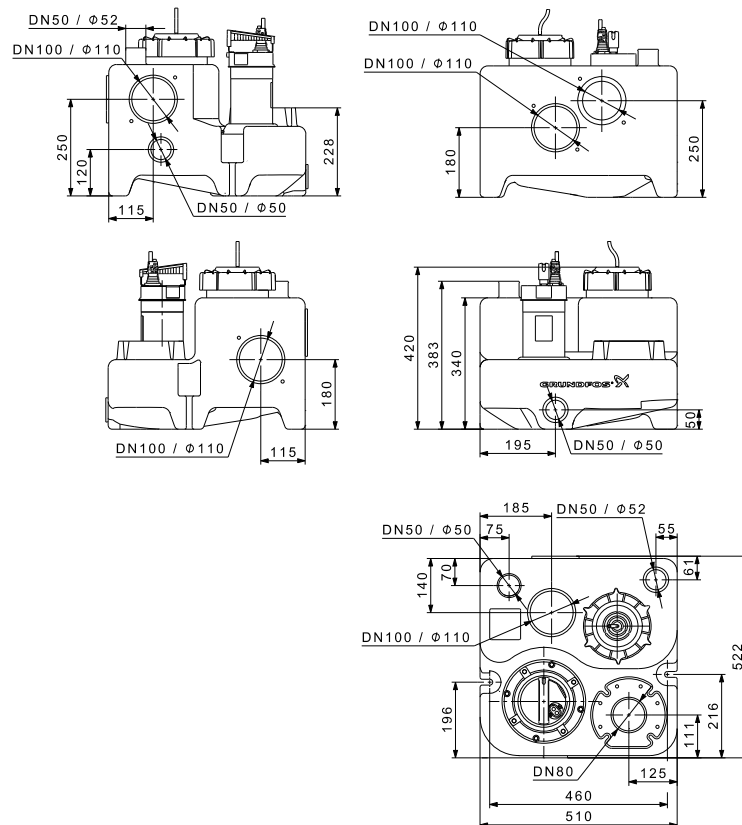
## Målskitser

### Multilift MSS, med kontraventil



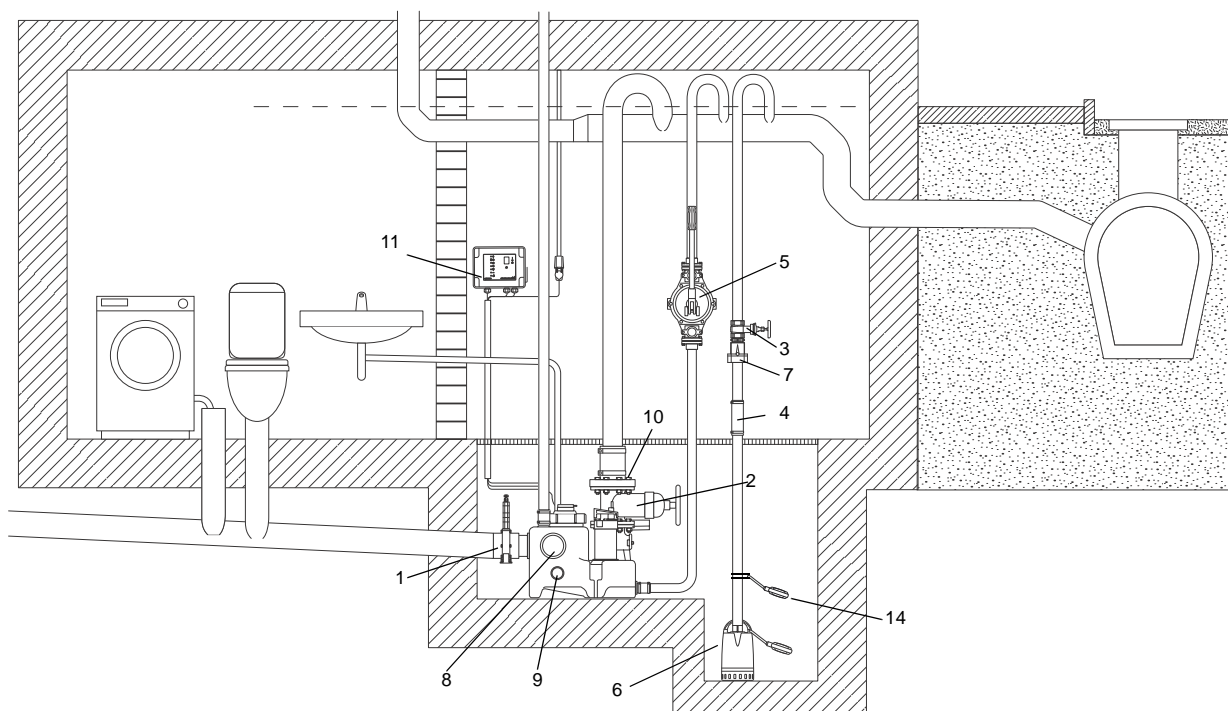
TM05 0439 2011

### Multilift MSS, uden kontraventil








TM05 0721 2011

## Tilbehør



TM05 2033 4514

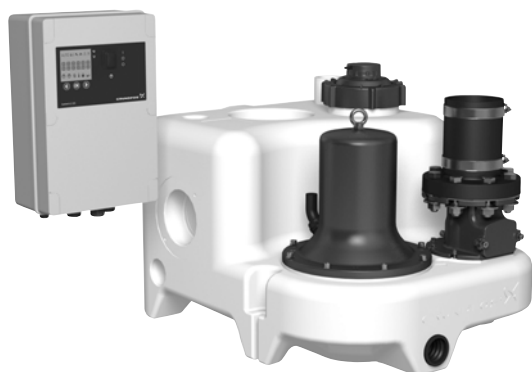
Fig. 6 Tilbehør til Multilift MSS

Nr.	Figur	Beskrivelse	Mål	Produktnummer
1		Afspærringsventil, PVC	DN 100 Indbygningslængde: 130 mm Højde: 375 mm Tilslutningsstykke: Ø110	96615831
2		Afspærringsventil, epoxybelagt støbejern	DN 80 Indbygningslængde: 180 mm Højde: 300 mm Tilslutning: flange PN 10	96002011
3		Afspærringsventil, messing	DN 32 Indbygningslængde: 76 mm Tilslutning: Rp 1 1/4"	00ID0918
4		Fleksibel tilslutning med spændebånd til yderligere tilslutninger og tilgange	DN 32 Længde: 150 mm Indvendig Ø42	91071645
5		Håndbetjent membranpumpe	Indbygningslængde: 435 mm Bredde: 234 mm Tilslutning: Rp 1 1/2" Pumpet volumen pr. cyklus: 0,65 liter Maksimal sugehøjde: 6 m Pumpens maksimale løftehøjde: 6 m	96003721
6		Ved spildevandspumpe, for eksempel Unilift CC og KP, kan der findes yderligere oplysninger i datahæftet til pumpen eller Grundfos Product Center.		
7		Kontraklapventil, komposit	Længde: 90 mm Højde: 90 mm Tilslutning: Rp 1 1/4"	96005308
8		Muffetætning til ekstra standardtilgang DN 100, indvendig Ø110		97726942

Nr.	Figur	Beskrivelse	Mål	Produktnummer
9		Muffetætning til ekstra tilgang	DN 50, indvendig Ø48-50	98079669
10		Bolte, møtrikker, 8 af hver (galvaniseret) Pakning	16 x 65 mm DN 80	96001999
11		Batteribackup til alarm i tilfælde af netudfald (batteri ikke inkluderet). Udskift batteriet en gang om året.	Brug et 9,6 V-batteri.	98079684
12		Signallampe til vægmontering	1 x 230 V, 50 Hz	91077209
13		Signalhorn	Indendørs, 1 x 230 V, 50 Hz	62500021
			Udendørs, 1 x 230 V, 50 Hz	62500022
14		Niveaufbryder, type SAS	Kabellængde 5 m, 250 V	00ID7805
15		Ekstern hovedafbryder til forsyningskabel	Op til 25 A	96002511
16		Udluftningsventil (med filter)	DN 70/80/100	98059596
17		Filtersæt til udluftningsventil	DN 70/80/100	98059594
18		Væginstallationsboks til udluftningsventil	204 x 204 x 130 mm	98059598
19		PC Tool-forbindelse, USB		96705378

## 5. Multilift M

Multilift M er konstrueret i henhold til EN 12050-1 og godkendt af et eksternt institut. Det leveres komplet og klart til installation med kontraventil.



TM05 1366 3911

Fig. 7 Multilift M

### Anvendelse

Multilift M er et kompakt og driftssikkert beholderanlæg med brugervenlig styring til pumpning af husholdnings-spildevand (med fækalier) i enfamiliehus eller mindre erhvervsbygninger.

Multilift M anvendes typisk til

- installation i kældre under kloakniveau
- renovering eller modernisering af eksisterende bygninger, for eksempel indretning af et motionsrum, en sauna, et badeværelse eller et vaskerum i en kælder
  - direkte tilslutning af væghængte eller gulvmonterede toiletter med vandret afgang i henhold til EN33/EN37.



TM05 1772 4614

Fig. 8 Eksempel på installation af Multilift M i en brønd i bygningens kælder

### Sådan vælger du et produkt

		Maks. rørlængde								
		←-----→								
15 m	↑	85	-	-	-	-	-	-	DN 100	M.38
13 m	↑	385	200	42	-	-	-	-	DN 100	M.38
	↑	115	-	-	-	-	-	-	DN 100	M.32
11 m	↑	680	415	180	94	30	-	-	DN 100	M.38
	↑	415	210	34	-	-	-	-	DN 100	M.32
9 m	↑	980	630	330	209	120	13	-	DN 100	M.38
	↑	710	425	178	88	20	-	-	DN 100	M.32
	↑	175	60	-	-	-	-	-	DN 100	M.24
7 m	↑	1280	850	475	325	215	75	-	DN 100	M.38
	↑	1010	640	325	198	115	-	-	DN 100	M.32
	↑	475	275	56	-	-	-	-	DN 100	M.24
	↑	220	110	49	-	-	-	-	DN 100	M.22
5 m	↑	1575	1075	620	440	310	140	40	DN 100	M.38
	↑	1310	860	470	320	205	70	-	DN 100	M.32
	↑	770	490	208	100	28	-	-	DN 100	M.24
	↑	520	330	194	135	90	35	5	DN 100	M.22
	↑	265	155	63	30	-	-	-	DN 100	M.15
	↑	160	70	-	-	-	-	-	DN 100	M.12
3 m	↑	1875	1280	765	495	405	200	92	DN 100	M.38
	↑	1605	1075	615	435	300	135	42	DN 100	M.32
	↑	1070	705	345	215	122	15	-	DN 100	M.24
	↑	815	545	338	250	183	105	57	DN 100	M.22
	↑	565	370	208	145	98	30	-	DN 100	M.15
	↑	460	285	143	88	51	-	-	DN 100	M.12
2 m	↑	2025	1390	837	610	450	235	118	DN 100	M.38
	↑	1755	1180	685	490	348	170	68	DN 100	M.32
	↑	965	650	410	275	168	50	-	DN 100	M.24
	↑	710	480	280	208	145	65	18	DN 100	M.22
	↑	605	395	215	145	98	30	-	DN 100	M.15

Q [l/s]	5,5	6,5	8	9	10	12	14
---------	-----	-----	---	---	----	----	----

Krævet min. flow for  $v = 0,7$  m/s ved DN 100

Fig. 9 Maksimal længde på lodrette og vandrette afgangsrør

Figur 9 viser dimensioneringsvejledningen med den maksimale længde på lodrette og vandrette rør, afhængigt af rørlysningen og driftspunktet. Der er taget højde for kontraventilen, en afspærringsventil og fire bøjninger. Brugsbegrænsningen er baseret på selvrensningshastigheden på 0,7 m/s. Den normale rørlængde i enfamiliehus eller lignende bygninger er ca. 5-15 m.

## Konstruktionsmæssige kendetegn

Multilift M	Beskrivelse
	<b>Pos. Styring</b>
	1 Samlet og klar til brug med alle nødvendige indstillinger - kun tilgangsniveauet skal indstilles
	2 Styring med LCD-display, interaktiv menu, flere motorbeskyttelsesfunktioner og yderligere sikkerhedsudstyr
	3 Potentialfri kontakt for fællesalarm (indvendig)
	4 Ekstern alarm kan for eksempel anvendes til at overvåge installationsrummet eller området omkring beholderanlægget med en separat svømmerafbryder uden for beholderen der kan registrere grundvandsindtag, brud på vandledninger eller andre typer oversvømmelser - ekstra alarmenheder er unødvendige
	5 Vedligeholdelses-/servicepåmindelse (0, 3, 6 eller 12 måneder)
	6 Tilslutning af PC Tool for yderligere oplysninger og justeringer (indvendigt)
	7 Hurtig og nem installation af styringen på væggen uden åbning af styreskabet
	8 Holder til quickguide
9 Fasevender for nem udskiftning af faser (kun 3-fasede udførelser)	
	<b>Pos. Niveausensor</b>
	10 Ingen bevægelige dele i pumpemediet. Blokeringsfrit trykrør, DN 100, sluttet til piezoresistiv tryksensor i styringen via en trykslange
	11 Skruelåg der holder trykrøret på plads og fungerer som beholderinspektionsdæksel, og sikrer dermed nem vedligeholdelse af trykrøret og inspektion af opsamlingsbeholderen
12 Kondensudskiller forhindrer kondensdannelse i trykslangen ved tilstrømning af varmt vand	
	<b>Pos. Opsamlingsbeholder</b>
	13 Konstruktion og volumen tilpasset til anvendelse i enfamiliehuse
	14 Mulighed for tilslutning af tilgange fra alle retninger samt gulv- og vægmonterede toiletter - ideel til udskiftning og nye installationer
	15 Unik, patenteret tilgangsskive, DN 100 (DN 150 som tilbehør) for trinløs justering til tilgangsniveauer fra 180 til 315 mm
	16 Pladsbesparende muffetætning
	17 Spildevandsbestandig og lugtfri, problemfri opsamlingsbeholder fremstillet i polyethylen (PE) med stærke vægge
	18 Bundfældningsfri beholderbund med rejfer som leder spildevandet til pumpen og reducerer dermed behovet for rengøring af beholderen
	19 Tryktæt konstruktion op til 5 m vandsøjle i henhold til EN 12050-1
	20 Velegnet til medietemperaturer op til 50 °C
	21 Nem håndtering under transport og installation
22 Seks motorstørrelser der passer til alle anvendelsesbehov, op til 21 m løftehøjde og 50 m <sup>3</sup> flow	
23 Vortex-løber med stort frit genneløb for problemfri og uændret ydelse gennem hele pumpens levetid	
24 Motorbeskyttelse med indbygget termoafbryder	
25 Meget driftssikker motor konstruktion med op til 60 starter pr. time der kan håndtere høj tilstrømning	
26 Tredobbelt akseltætning og et kammer fyldt med ugiftig olie som sikrer driftssikkerhed og lang levetid	
27 Selvudluftende pumpehus som følge af hydraulik	
	<b>Pos. Kontraventil DN 80</b>
	28 Konstrueret og godkendt i henhold til EN 12050-4
	29 Kompakt design med stort, lettilgængeligt inspektionsdæksel til eventuel fjernelse af fremmedlegemer
	30 Løfteanordning til tømning af afgangsrør i forbindelse med service og vedligeholdelse
	<b>Pos. Afgang</b>
	31 Problemfri og lydløs klapventil
	32 Fleksibel og lydabsorberende afgangstilslutning DN 100

## Produktbeskrivelse

### Egenskaber

- Komplet, samlet og klart til installation
- patenteret, drejelig tilgangsskive der muliggør fleksibel tilslutning fra tilgangsniveauer på 180 til 315 mm - ideel til nye installationer og udskiftninger
- syv forskellige tilgangstilslutninger på alle sider sikrer maksimal installationsfleksibilitet
- seks forskellige motorstørrelser sikrer perfekt tilpasning til den krævede bortledningsydelse
- brugervenlig LC 221-styring med fremragende motorbeskyttelse og yderligere sikkerheds- og servicefunktioner. Se [LC 221-styring](#) på side 78
- pålidelig blokeringsfri niveauregistrering uden direkte kontakt med pumpemediet
- intelligente og brugervenlige vedligeholdelses- og servicefunktioner for sensorrør, opsamlingsbeholder og styring.

Se yderligere oplysninger på side 20.

### Leveringsomfang

Grundfos Multilift M-beholderanlæg leveres komplet med opsamlingsbeholder, en 1- eller 3-faset pumpe, niveausensor, kontraventil og LC 221-styring. Både sensor og pumpe er sluttet til styringen med 4 eller 10 m kabel og slange.

En pose med tilbehør indeholdende følgende dele medfølger også:

- 1 x monterings- og driftsinstruktion
- 1 x quickguide til styringsmenu
- 1 x mellemflange, DN 80, til afgangsstuds med tilslutningsstykke, DN 100 (udvendig diameter, 110 mm)
- 1 x fleksibel slange, DN 100, og to spændebånd til tilslutning af afgangsrøret
- 1 x fleksibel slange, DN 70, og to spændebånd til tilslutning af udluftningsrøret
- 2 x skrue og rawlplug til fastgøring af beholder
- 3 x skrue og spændeskive til eventuel fastgøring af rørprop i tilgangsskiven
- 1 x muffetætning, DN 100
- 1 x muffetætning, DN 150, til membranpumpe 1 1/2" tilslutning eller tilgang, DN 50
- 1 x pakningssæt, DN 80, med 8 bolte M16 x 65, møtrikker og skiver (galvaniserede).

### Typenøgle

Eksempel	M	.22	.3	.4
Multilift-beholderanlæg				
Afgivet effekt, $P_2 / 100$ [W]				
1 = 1-faset motor				
3 = 3-faset motor				
2 = 2-polet motor				
4 = 4-polet motor				

### Opsamlingsbeholder

Den gas-, lugt- og tryktætte opsamlingsbeholder er fremstillet af spildevandsbestandigt polyethylen (PE) og har alle de nødvendige studse til tilslutning af tilgangsrør, afgangsrør, udluftningsrør og en håndbetjent membranpumpe (tilbehør).

Hovedtilgangen bagerst på opsamlingsbeholderen er konstrueret som en drejelig skive, DN 100 (valgfri DN 150), som kan justeres til ethvert tilgangsniveau mellem 180 og 315 mm.

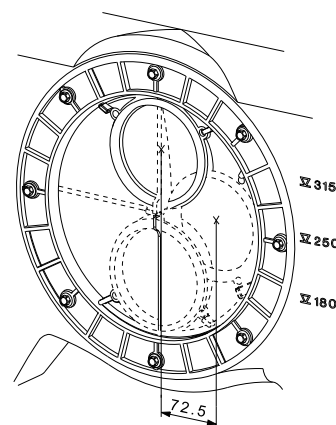


Fig. 10 Hovedtilgang med excentrisk skive

Beholdervolumen og effektiv volumen (volumen mellem start og stop) for opsamlingsbeholderen fremgår af følgende tabel:

Tilgangsniveau [mm]	180	250	315
Samlet beholdervolumen [l]		92	
Effektiv beholdervolumen [l]	34	49	62

Indstilling af det relevante starttilgangsniveau skal ske under opstartsfasen via styringens betjeningspanel.

TM05 0351 0911

## Pumpe

Kompositløberen i dykpumpen i støbejern er konstrueret som en fristrøms-Vortex-løber hvilket sikrer næsten uændret ydelse igennem hele pumpens levetid. Pumpen har tre akseltætninger med et oliekompartiment som er levetidsfyldt med ugiftig olie.

1-fasede motorer er beskyttet af en termoafbryder i viklingerne og drives via en kondensator i styreskabet. 3-fasede motorer er beskyttet af en termoafbryder i viklingerne og en ekstra termisk afbryder i styreskabet.

Hvis motoren overbelastes, stopper den automatisk. Når den er tilstrækkeligt afkølet, genstarter den automatisk når den automatiske nulstilling er aktiveret i styringen (fabriksindstilling).

Ved stor tilstrømning kan pumpen starte 60 gange i timen. Start- og stopsekvensen skal svare til intermitterende drift (se [Elektriske data](#) på side 23).

## Styring

Se afsnittet [LC 221-styring](#) på side 78.

## Tekniske data

### Generelle data

Parameter	Værdi
Frit gennemløb	50 mm
Medietemperatur	Maks. 40 °C Kortvarigt dog op til 60 °C (maks. 5 min. pr. time)
Omgivelsestemperatur	0-40 °C
pH-værdi	4-10
Maks. massefylde for pumpemedie	1.100 kg/m <sup>3</sup>
Kapslingsklasse (beholderanlæg og motor)	IP68 (2 m vandsøjle i 7 dage)
Kapslingsklasse (styring)	IP56
Isolationsklasse (motor)	F (155 °C)
Spænding (motor)	1 x 230 V 3 x 230 V 3 x 400 V
Frekvens (motor)	50 Hz
Potentialfrie kontakter	NO/NC, maks. 250 VAC / 2 A
Spænding (sensor)	12 V
Signaludgang (sensor)	0-5 V

Parameter	Værdi
Effektforbrug (styring)	2 W
Antal starter pr. time	Maks. 60
Lydtryksniveau	< 70 dB(A)
Mål (beholderanlæg)	Se afsnittet <a href="#">Målskitser</a> på side 25
Mpl (styring)	Højde = 390 mm Bredde = 262 mm Dybde = 142 mm

### Materialespecifikation

Komponent	Materiale
Opsamlingsbeholder	Polyethylen (PE)
Pumpehus	Støbejern
Løber	Luranyl
Aksel	Rustfrit stål 1.4301
Styreskab	Akrylonitrilbutadienstyren (ABS)
Skruer	Rustfrit stål 1.4301
O-ringe	NBR-gummi
Kabel	Neopren

### Mekaniske data og bestillingsdata

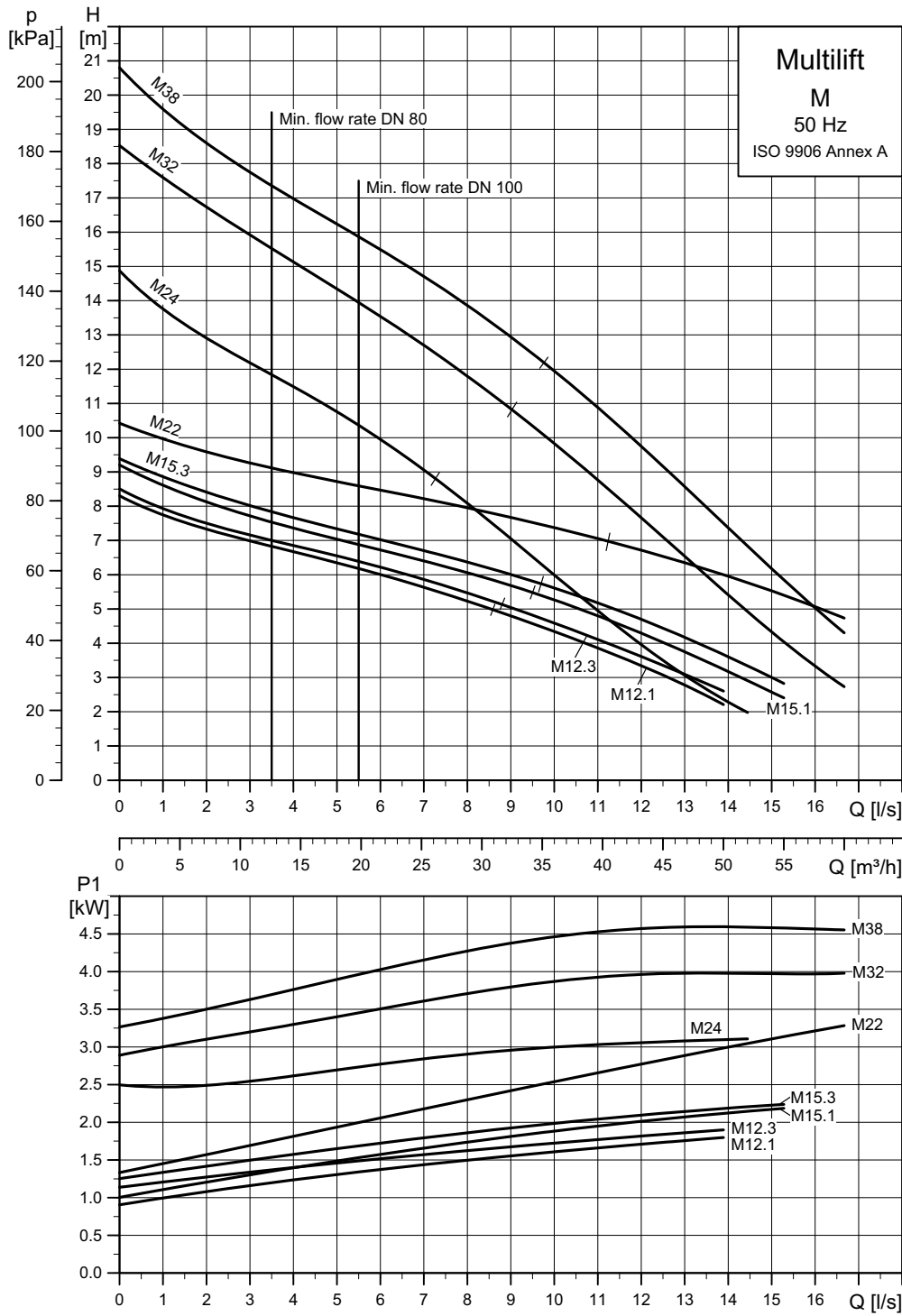
Multilift	Tilgangs-niveau [mm]	Beholder-volumen [l]	Effektiv beholder-volumen [l]	Vægt [kg]	Stiktype	Kabellængde mellem stik og styring [m]	Kabellængde mellem motor og styring [m]	Produkt-nummer
M.12.1.4				69	Schuko			97901064
M.12.3.4				69	CEE 3P+N+E, 16A			97901065
M.15.1.4				69	Schuko			97901066
M.15.3.4				69	CEE 3P+N+E, 16A			97901067
M.22.3.4				70,5	CEE 3P+E 16A			97901069
M.22.3.4	180/250/315	92	34/49/62	70,5	CEE 3P+N+E, 16A	1,5	4	97901068
M.24.3.2				72	CEE 3P+E 16A			97901071
M.24.3.2				72	CEE 3P+N+E, 16A			97901070
M.32.3.2				72	CEE 3P+E 16A			97901073
M.32.3.2				72	CEE 3P+N+E, 16A			97901072
M.38.3.2				72	CEE 3P+E 16A			97901075
M.38.3.2				72	CEE 3P+N+E, 16A			97901074
M.12.1.4				69	Schuko			97901076
M.12.3.4				69	CEE 3P+N+E, 16A			97901077
M.15.1.4				69	Schuko			97901078
M.15.3.4				69	CEE 3P+N+E, 16A			97901079
M.22.3.4	180/250/315	92	34/49/62	70,5	CEE 3P+N+E, 16A	1,5	10	97901080
M.24.3.2				72	CEE 3P+N+E, 16A			97901081
M.32.3.2				72	CEE 3P+N+E, 16A			97901082
M.38.3.2				72	CEE 3P+N+E, 16A			97901083

### Elektriske data

Multilift	Drift	Spænding [V]*	Effekt P1/P2 [kW]	I <sub>1/1</sub> / I <sub>start</sub> [A]	Omdrejningstal [min <sup>-1</sup> ]	Antal poler	Startmetode
M.12.1.4		1 x 230 V	1,9 / 1,4	9 / 39			
M.12.3.4		3 x 400 V	1,8 / 1,5	3,6 / 19	1430	4	
M.15.1.4	S3-40 %, 1 min.	1 x 230 V	2,2 / 1,6	10,1 / 39			
M.15.3.4		3 x 400 V	2,1 / 1,7	4,0 / 19	1410	4	
M.22.3.4		3 x 230 V		10,2 / 51,5			
M.22.3.4		3 x 400 V	3,0 / 2,5	5,5 / 29,7	1430	4	
M.24.3.2		3 x 230 V		9,7 / 88,7			Direkte start
M.24.3.2	S3-50 %, 1 min.	3 x 400 V	3,1 / 2,7	5,5 / 39	2920	2	
M.32.3.2		3 x 230 V		88,7			
M.32.3.2		3 x 400 V	4,0 / 3,4	6,7 / 39	2920	2	
M.38.3.2		3 x 230 V		13 / 88,7			
M.38.3.2	S3-40 %, 1 min.	3 x 400 V	4,6 / 3,8	7,5 / 39	2880	2	

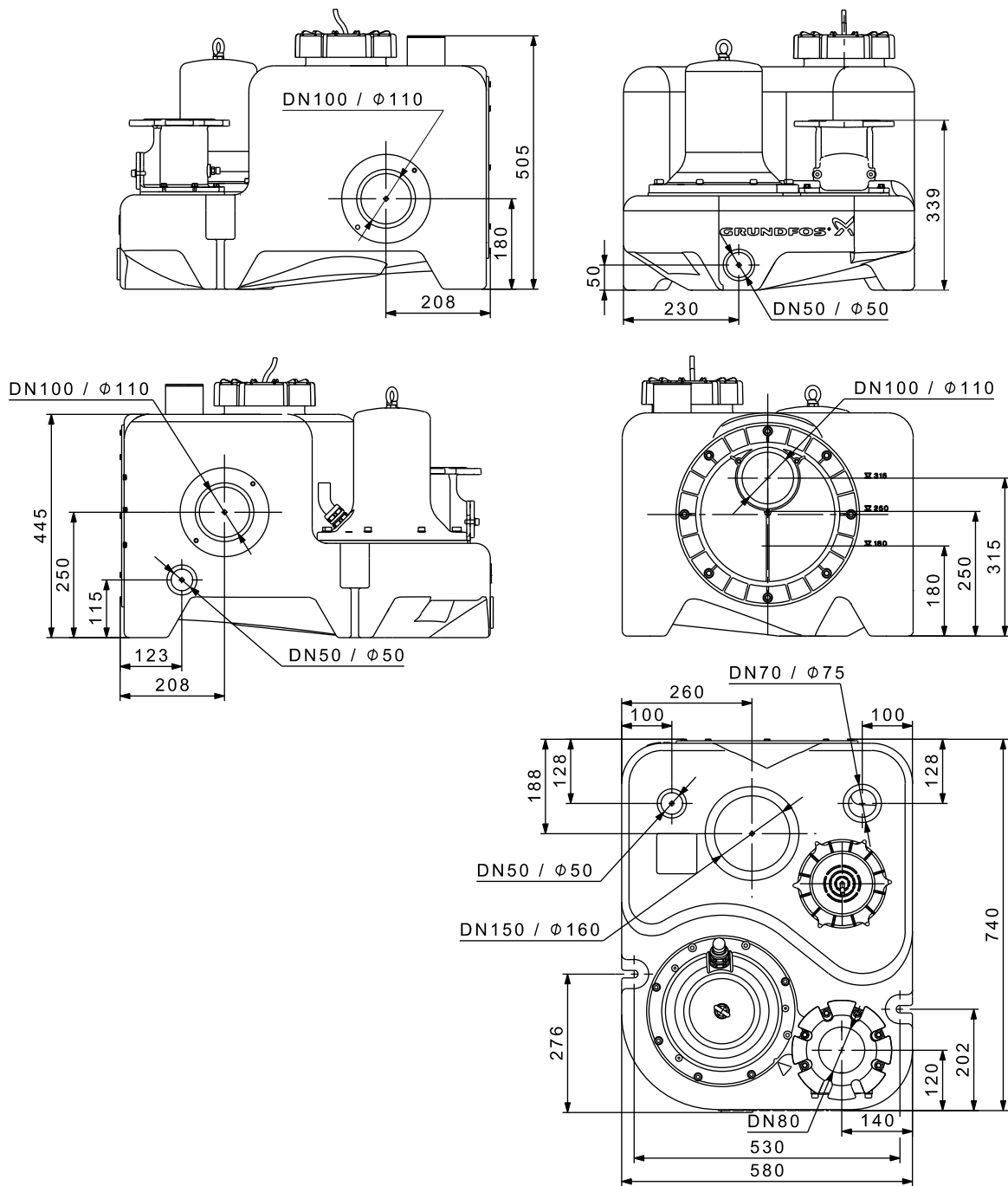
\* Tolerance: - 10 %/+ 6 %

Ydelseskurver



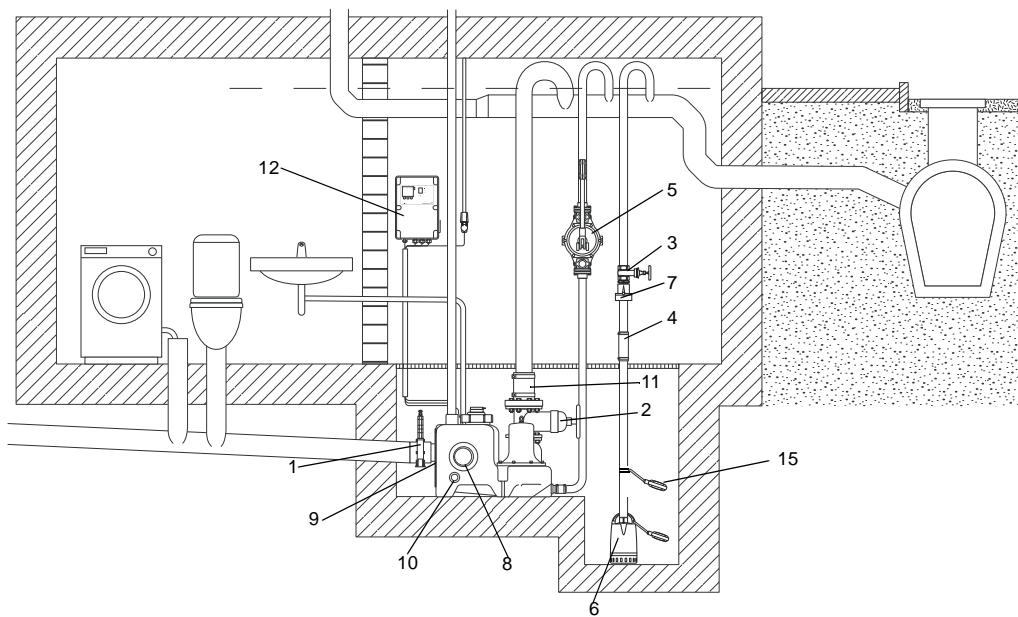
TM05 1286 2611

Målskitser








TM05 0440 1011

## Tilbehør



TM05 2015 4614

Fig. 11 Tilbehør til Multilift M

Nr.	Figur	Beskrivelse	Mål	Produktnummer
1		Afspærringsventil, PVC	DN 100 Indbygningslængde: 130 mm Højde: 375 mm Tilslutningsstykke: Ø110	96615831
2		Afspærringsventil, epoxybelagt støbejern	DN 80 Indbygningslængde: 180 mm Højde: 300 mm Tilslutning: flange PN 10	96002011
3		Afspærringsventil, messing	DN 32 Indbygningslængde: 76 mm Tilslutning: Rp 1 1/4"	00ID0918
4		Fleksibel tilslutning med spændebånd til yderligere tilslutninger og tilgange	DN 32 Længde: 150 mm Indvendig Ø42	91071645
5		Håndbetjent membranpumpe	Indbygningslængde: 435 mm Bredde: 234 mm Tilslutning: Rp 1 1/2" Pumpet volumen pr. cyklus: 0,65 liter Maksimal sugehøjde: 6 m Pumpens maksimale løftehøjde: 6 m	96003721
6		Ved spildevandspumpe, for eksempel Unilift CC og KP, kan der findes yderligere oplysninger i datahæftet til pumpen eller Grundfos Product Center.		
7		Kontraklapventil, komposit	Længde: 90 mm Højde: 90 mm Tilslutning: Rp 1 1/4"	96005308
8		Muffetætning til ekstra standardtilgang	DN 100, indvendig Ø110	97726942
		Muffetætning til ekstra tilgang (lodret tilgang på toppen)	DN 150, indvendig Ø160	96636544

Nr.	Figur	Beskrivelse	Mål	Produktnummer
9		Drejelig tilgangsskive med muffetætning for justerbart tilgangsniveau	DN 150, indvendig Ø160	98079681
10		Muffetætning til ekstra tilgang	DN 50, indvendig Ø48-50	98079669
11		Bolte, møtrikker, 8 af hver (galvaniseret) Pakning	16 x 65 mm DN 80	96001999
12		Batteribackup til alarm i tilfælde af netudfald (batteri ikke inkluderet). Udskift batteriet en gang om året	Brug et 9,6 V-batteri	
13		Signallampe til vægmontering	1 x 230 V, 50 Hz	91077209
14		Signalhorn	Indendørs, 1 x 230 V, 50 Hz	62500021
			Udendørs, 1 x 230 V, 50 Hz	62500022
15		Niveaufbryder, type SAS	Kabellængde 5 m, 250 V	00ID7805
16		Ekstern hovedafbryder til forsyningskabel	Op til 25 A	96002511
17		Udluftningsventil (med filter)	DN 70/80/100	98059596
18		Filtersæt til udluftningsventil	DN 70/80/100	98059594
19		Væginstallationsboks til udluftningsventil	204 x 204 x 130 mm	98059598
20		PC Tool-forbindelse, USB		96705378



## Konstruktionsmæssige kendetegn

Multilift MOG	Beskrivelse
	<b>Pos. Styring</b>
	1 Samlet og klar til brug med alle nødvendige indstillinger - kun tilgangsniveauet skal indstilles
	2 Styring med LCD-display, interaktiv menu, flere motorbeskyttelsesfunktioner og yderligere sikkerhedsudstyr
	3 Potentialfri kontakt for fællesalarm (indvendig)
	4 Ekstern alarm kan for eksempel anvendes til at overvåge installationsrummet eller området omkring beholderanlægget med en separat svømmerafbryder uden for beholderen der kan registrere grundvandsindtag, brud på vandledninger eller andre typer oversvømmelser - ekstra alarmentheder er unødvendige
	5 Vedligeholdelses-/servicepåmindelse (0, 3, 6 eller 12 måneder)
	6 Tilslutning af PC Tool for yderligere oplysninger og justeringer (indvendigt)
	7 Hurtig og nem installation af styringen på væggen uden åbning af styreskabet
	8 Holder til quickguide
9 Fasevender for nem udskiftning af faser (kun 3-fasede udførelser)	
	<b>Pos. Niveausensor</b>
	10 Ingen bevægelige dele i pumpemediet. Blokeringsfrit trykrør, DN 100, sluttet til piezoresistiv tryksensor i styringen via en trykslange.
	11 Skruelåg der holder trykrøret på plads og fungerer som beholderinspektionsdæksel, og sikrer dermed nem vedligeholdelse af trykrøret og inspektion af opsamlingsbeholderen
12 Kondensudskiller forhindrer kondensdannelse i trykslangen ved tilstrømning af varmt vand	
	<b>Pos. Opsamlingsbeholder</b>
	13 Konstruktion og volumen tilpasset til anvendelse i enfamiliehuse
	14 Mulighed for tilslutning af tilgange fra alle retninger samt gulv- og vægmonterede toiletter - ideel til udskiftning og nye installationer
	15 Unik, patenteret tilgangsskive, DN 100 (DN 150 som tilbehør) for trinløs justering til tilgangsniveauer fra 180 til 315 mm
	16 Pladsbesparende muffetætning
	17 Spildevandsbestandig og lugtfri, problemfri opsamlingsbeholder fremstillet i polyethylen (PE) med stærke vægge
	18 Bundfældningsfri beholderbund med rejfer som leder spildevandet til pumpen og reducerer dermed behovet for rengøring af beholderen
	19 Tryktæt konstruktion op til 5 m vandsøjle i henhold til EN 12050-1
	20 Velegnet til medietemperaturer op til 50 °C
	21 Nem håndtering under transport og installation
22 Dykpumpe i rustfrit stål med et meget driftssikkert snittesystem og justerbar, halvåben radial løber	
23 Spændebåndsløsning til hurtig frigørelse gør det nemt at adskille motoren fra pumpehuset ved service eller vedligeholdelse.	
24 Motorbeskyttelse med indbygget termoafbryder	
25 Mekanisk akseltætning i en patron til sikker og hurtig udskiftning samt et kammer fyldt med ugiftig olie som sikrer driftssikkerhed og lang levetid	
26 Selvudluftende pumpehus som følger af hydraulik	

TM05 1804 3811 - TM05 2055 4311 - TM05 3455 1412

TM05 0332 0911

TM05 2072 4311

## Produktbeskrivelse

### Egenskaber

- Komplet, samlet og klart til installation
- patenteret, drejelig tilgangsskive der muliggør fleksibel tilslutning fra tilgangsniveauer på 180 til 315 mm - ideel til nye installationer og udskiftninger
- syv forskellige tilgangstilslutninger på alle sider sikrer maksimal installationsfleksibilitet
- seks forskellige motorstørrelser sikrer perfekt tilpasning til den krævede bortledningsydelse
- brugervenlig LC 221-styring med fremragende motorbeskyttelse og yderligere sikkerheds- og servicefunktioner. Se [LC 221-styring](#) på side 78
- driftssikker grinderpumpe til trykdrift
- pålidelig blokeringsfri niveauregistrering uden direkte kontakt med pumpemediet
- Intelligente og brugervenlige vedligeholdelses- og servicefunktioner for pumpe, sensorrør, opsamlingsbeholder og styring.

Se yderligere oplysninger på side 29.

### Leveringsomfang

Grundfos Multilift MOG-beholderanlæg leveres komplet med opsamlingsbeholder, en 1- eller 3-faset grinderpumpe, niveausensor, kontraventil og LC 221-styring. Både sensor og pumpe er sluttet til styringen med 10 m kabel.

En pose med tilbehør indeholdende følgende dele medfølger også:

- 1 x monterings- og driftsinstruktion
- 1 x quickguide
- 1 x oval afgangsslange, 1 1/4"
- 1 x fleksibel slange, DN 70, og to spændebånd til tilslutning af udluftningsrør
- 2 x skrue og rawlplug til fastgøring af beholder
- 3 x skrue og spændeskive til eventuel fastgøring af rørprop i tilgangsskiven
- 1 x muffetætning, DN 100
- 1 x muffetætning, DN 50, til tilslutning af membranpumpe eller tilgang, DN 50.

### Typenøgle

Eksempel	M	OG	.22	.3	.4
Multilift-beholderanlæg					
OG = én grinderpumpe DG = to grinderpumper					
Afgivet effekt, $P_2 / 100$ [W]					
1 = 1-faset motor 3 = 3-faset motor					
2 = 2-polet motor 4 = 4-polet motor					

### Opsamlingsbeholder

Den gas-, lugt- og tryktætte opsamlingsbeholder er fremstillet af spildevandsbestandigt polyethylen (PE) og har alle de nødvendige studse til tilslutning af tilgangsrør, afgangsrør, udluftningsrør og en håndbetjent membranpumpe (tilbehør).

Hovedtilgangen bagerst på opsamlingsbeholderen er konstrueret som en drejelig skive, DN 100 (valgfri DN 150), som kan justeres til ethvert tilgangsniveau mellem 180 og 315 mm.

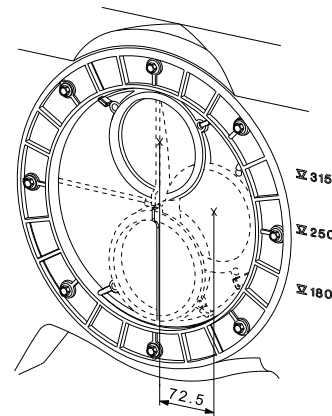


Fig. 15 Hovedtilgang med excentrisk skive

Beholdervolumen og effektiv volumen (volumen mellem start og stop) for opsamlingsbeholderen fremgår af følgende tabel:

Tilgangsniveau [mm]	180	250	315
Samlet beholdervolumen [l]		93	
Effektiv beholdervolumen [l]	23	37	50

Indstilling af det relevante starttilgangsniveau skal ske via styringens betjeningspanel. Det fabriksindstillede tilgangsniveau er 250 mm over gulvet.

TM05 0351 0911

## Pumpe

Dykpumperne i støbejern er forsynet med et snittesystem i rustfrit stål. Den halvåbne radiale løber i støbejern anvendes i applikationer hvor der kræves et relativt højt tryk. Løberen kan justeres i forhold til pumpehuset for at sikre optimal virkningsgrad.

Pumpen har en mekanisk akseltætning med et olie-kammer som er levetidsfyldt med ugiftig olie. Akseltætningen er af patrontypen hvilket gør det muligt at udskifte akseltætningen på stedet uden brug af specialværktøjer. Spændebåndet der spænder motoren og pumpehuset sammen, er fremstillet i rustfrit stål og gør det nemt at adskille motoren ved service og vedligeholdelse.

1-fasede motorer er beskyttet af en termoafbryder i viklingerne og drives via en kondensator i styreskabet. 3-fasede motorer er beskyttet af en termoafbryder i viklingerne og en ekstra termisk afbryder i styreskabet.

Hvis motoren overbelastes, stopper den automatisk. Når den er tilstrækkeligt afkølet, genstarter den automatisk når den automatiske nulstilling er aktiveret i styringen (fabriksindstilling).

Kabelforbindelsen er en stikløsning i rustfrit stål.

Ved stor tilstrømning kan pumpen starte 60 gange i timen. Start- og stopsekvensen skal svare til intermitterende drift (se [Elektriske data](#) på side 32).

## Styring

Se afsnittet [LC 221-styring](#) på side 78.

## Tekniske data

### Generelle data

Parameter	Værdi
Frit gennemløb	50 mm
Medietemperatur	Maks. 40 °C Kortvarigt dog op til 60 °C (maks. 5 min. pr. time)
Omgivelsestemperatur	0-40 °C
pH-værdi	4-10
Maks. massefylde for pumpemedie	1.100 kg/m <sup>3</sup>
Kapslingsklasse (beholderanlæg og motor)	IP68
Kapslingsklasse (styring)	IP56
Isolationsklasse (motor)	F (155 °C)
Spænding (motor)	1 x 230 V 3 x 230 V 3 x 400 V
Frekvens (motor)	50 Hz
Potentialfrie kontakter	NO/NC, maks. 250 VAC / 2 A
Spænding (sensor)	12 V
Signaludgang (sensor)	0-5 V
Effektforbrug (styring)	2 W
Antal starter pr. time	Maks. 60

Parameter	Værdi
Lydtryksniveau	76 dB(A)
Mål (beholderanlæg)	Se afsnittet <a href="#">Målskitser</a> på side 25
Mål (styring)	Højde = 390 mm Bredde = 262 mm Dybde = 142 mm

### Materialespecifikation

Komponent	Materiale
Opsamlingsbeholder	Polyethylen (PE)
Pumpehus	Støbejern
Spændebånd	Rustfrit stål
Løber	Støbejern
Aksel	Rustfrit stål 1.4301
Akseltætning	Primær tætning (0,9 - 1,5 kW): SiC/SiC Sekundær tætning (0,9 - 1,5 kW): Læbetætning, NBR Primær tætning (2,6 - 4,0 kW): SiC/SiC Sekundær tætning (2,6 - 4,0 kW): Kulstof/aluminiumoxid Øvrige dele: NBR-gummi, rustfrit stål
Styreskab	Akrylonitrilbutadienstyren (ABS)
Skruer	Rustfrit stål 1.4301
O-ringe	NBR-gummi
Kabel	H07RN-F

### Mekaniske data

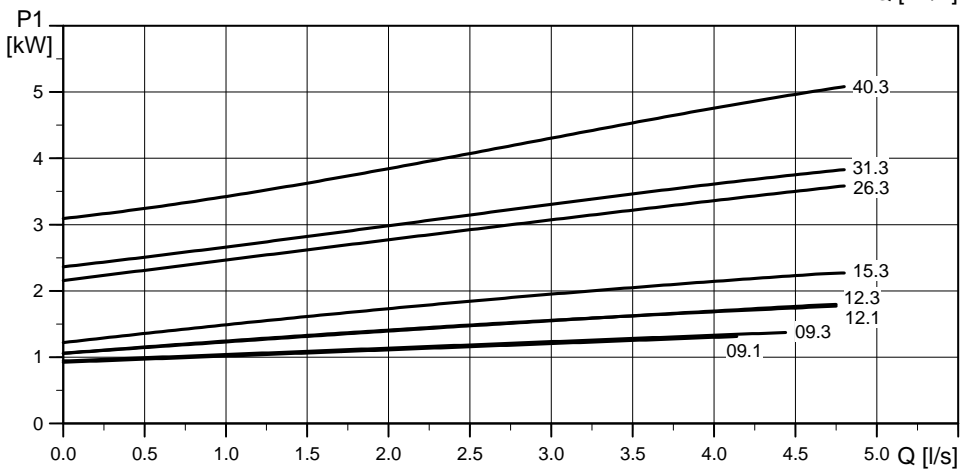
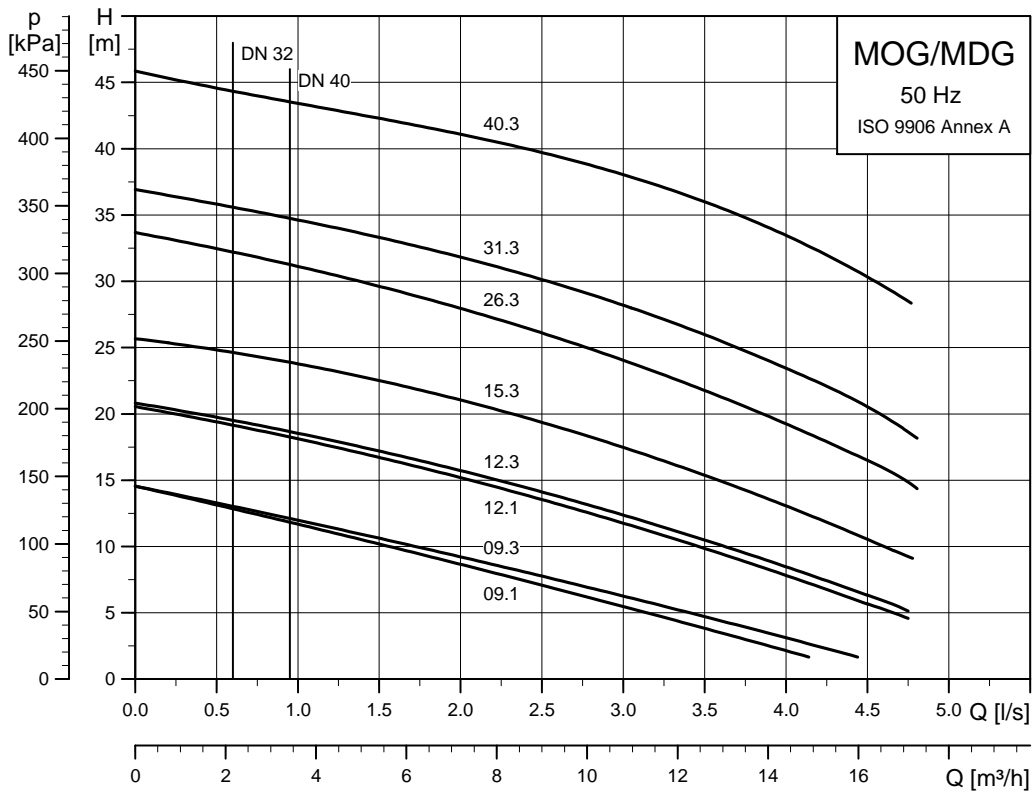
Multilift	Tilgangs-niveau [mm]	Beholder-volumen [l]	Effektiv beholder-volumen [l]	Vægt [kg]	Stiktype	Kabellængde mellem stik og styring [m]	Kabellængde mellem motor og styring [m]	Produkt-nummer
MOG.09.1.2				62	Schuko			97901124
MOG.09.3.2				62	CEE 3P+N+E, 16A			97901125
MOG.12.1.2				62	Schuko			97901126
MOG.12.3.2				62	CEE 3P+N+E, 16A			97901127
MOG.15.3.2				64	CEE 3P+E 16A			97901129
MOG.15.3.2	180 / 250 / 315	93	23 / 37 / 50	64	CEE 3P+N+E, 16A	1,5	10	97901128
MOG.26.3.2				85	CEE 3P+E 16A			97901131
MOG.26.3.2				85	CEE 3P+N+E, 16A			97901130
MOG.31.3.2				93	CEE 3P+E 16A			97901133
MOG.31.3.2				93	CEE 3P+N+E, 16A			97901132
MOG.40.3.2				93	CEE 3P+E 16A			97901135
MOG.40.3.2				93	CEE 3P+N+E, 16A			97901134

### Elektriske data

Multilift	Drift	Spænding [V]*	Effekt P1/P2 [kW]	I <sub>1/1</sub> / I <sub>start</sub> [A]	Omdrejningstal [min <sup>-1</sup> ]	Antal poler	Startmetode
MOG.09.1.2		1 x 230 V		6,3 / 38	2890		
MOG.09.3.2		3 x 400 V	1,4 / 0,9	2,6 / 21	2860		
MOG.12.1.2		1 x 230 V		8,2 / 38	2820		
MOG.12.3.2	S3-35 %	3 x 400 V	1,8 / 1,2	3,1 / 21	2750		
MOG.15.3.2		3 x 230 V	2,3 / 1,5	6,6 / 36	2700		
MOG.15.3.2		3 x 400 V		3,8 / 21	2700		
MOG.26.3.2		3 x 230 V		9,2 / 57	2870	2	Direkte start
MOG.26.3.2		3 x 400 V	3,7 / 2,6	5,3 / 33	2870		
MOG.31.3.2		3 x 230 V		10,9 / 74	2900		
MOG.31.3.2	S3-30 %	3 x 400 V	3,9 / 3,1	6,3 / 43	2900		
MOG.40.3.2		3 x 230 V	5,2 / 4,0	14,2 / 74	2830		
MOG.40.3.2		3 x 400 V		8,2 / 43	2830		

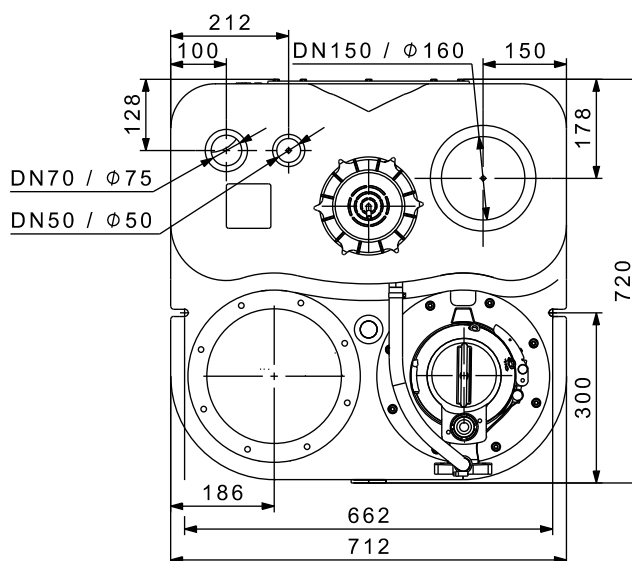
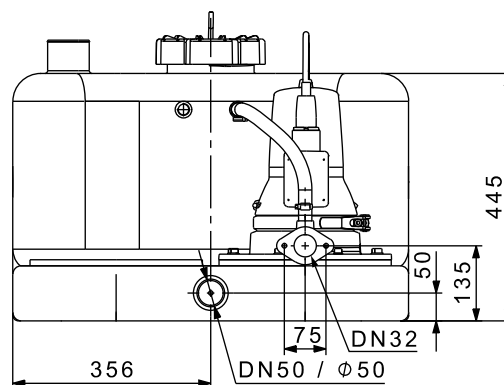
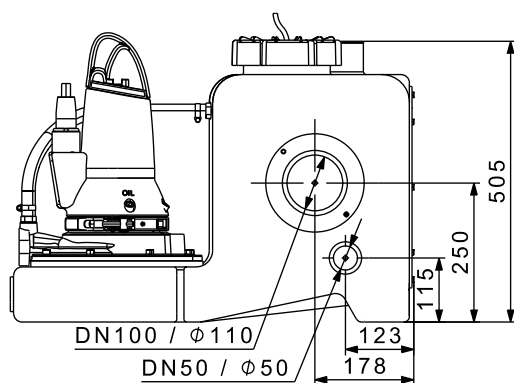
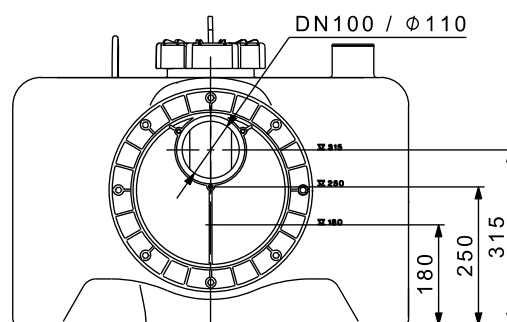
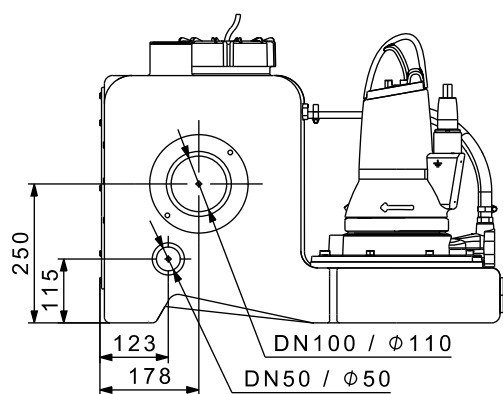
\* Tolerance: - 10 %/+ 6 %

Ydelseskurver



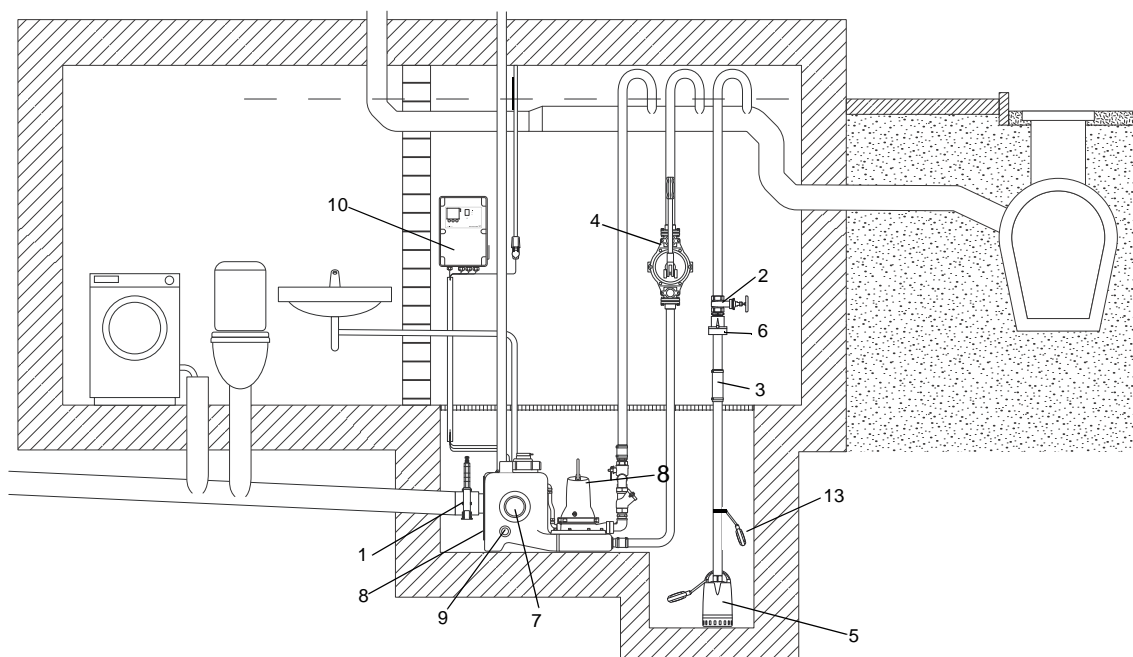
TM05 1396 3612

## Målskitser







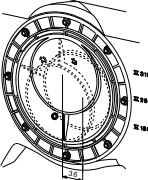
TM05 0672 1011






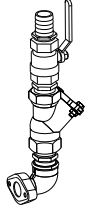





## Tilbehør



TM05 1876 4614

Fig. 16 Tilbehør til Multilift MOG

Nr.	Figur	Beskrivelse	Mål	Produktnummer
1		Afspærringsventil, PVC	DN 100 Indbygningslængde: 130 mm Højde: 375 mm Tilslutningsstykke: Ø110	96615831
2		Afspærringsventil, messing	DN 32 Indbygningslængde: 76 mm Tilslutning: Rp 1 1/4"	00ID0918
3		Fleksibel tilslutning med spændebånd til yderligere tilslutninger og tilgange	DN 32 Længde: 150 mm Indvendig Ø42	91071645
4		Håndbetjent membranpumpe	Indbygningslængde: 435 mm Bredde: 234 mm Tilslutning: Rp 1 1/2" Pumpet volumen pr. cyklus: 0,65 liter Maksimal sugehøjde: 6 m Pumpens maksimale løftehøjde: 6 m	96003721
5		Ved spildevandspumpe, for eksempel Unilift CC og KP, kan der findes yderligere oplysninger i datahæftet til pumpen eller Grundfos Product Center.		
6		Kontraklapventil, komposit	Længde: 90 mm Højde: 90 mm Tilslutning: Rp 1 1/4"	96005308
7		Muffetætning til ekstra standardtilgang	DN 100, indvendig Ø110	97726942
8		Drejelig tilgangsskive med muffetætning for justerbart tilgangsniveau	DN 150, indvendig Ø160	96636544
8			DN 150 Indvendig Ø160	98079681

Nr.	Figur	Beskrivelse	Mål	Produktnummer
9		Muffetætning til ekstra tilgang	DN 50 Indvendig Ø48-50	98079669
10		Batteribackup til alarm i tilfælde af netudfald (batteri ikke inkluderet). Udskift batteriet en gang om året	Brug et 9,6 V-batteri	
11		Signallampe til vægmontering	1 x 230 V, 50 Hz	91077209
12		Signalhorn	Indendørs, 1 x 230 V, 50 Hz	62500021
			Udendørs, 1 x 230 V, 50 Hz	62500022
13		Niveaufbryder, type SAS	Kabellængde 5 m, 250 V	00ID7805
14		Ekstern hovedafbryder til forsyningskabel	Op til 25 A	96002511
15		1 1/2" komplet, fabriksmonteret afgangsrør inkl.: - 1 x fleksibelt tilslutningsstykke med to DN 40-spændebånd (ikke vist, se pos. 6a) - 1 x slangedyse, Rp 1 1/2 / DN40 - 1 x afspærringsventil (kugle), R 1 1/2 - 2 x dobbeltnippel, Rp 1 1/2 - 1 x kontrakugleventil, R 1 1/2 - 1 x rørbojning, 90 ° Rp 1 1/2 / R 1 1/2 (Røret kan være 1 1/4" / DN 32 lokalt)		98085356
16		Kontrakugleventil, Rp 1 1/4, i støbejern med epoxybelægning, monteres på installationsstedet	Længde: 140 mm Bredde: 83 mm	96116550
		Kontrakugleventil, Rp 1 1/2, i støbejern med epoxybelægning	Længde: 140 mm Bredde: 83 mm	91076761
17		Udluftningsventil (med filter)	DN 70/80/100	98059596
18		Filtersæt til udluftningsventil	DN 70/80/100	98059594
19		Væginstallationsboks til udluftningsventil	204 x 204 x 130 mm	98059598
20		PC Tool-forbindelse, USB		96705378

## 7. Multilift MD

Multilift MD er konstrueret i henhold til EN 12050-1 og godkendt af et eksternt institut. Det leveres komplet og klart til installation med butterflykontraventil.



TM05 0430 1011

Fig. 17 Multilift MD

### Anvendelse

Multilift MD er et kompakt og driftssikkert beholderanlæg med brugervenlig styring til pumpning af husholdningsspildevand (med fækalier) i flerfamiliehuse samt i offentlige bygninger og erhvervsbygninger såsom kontorer, skoler, hoteller og restauranter.

Multilift MD anvendes typisk til

- installation i kældre under kloakniveau
- renovering eller modernisering af eksisterende bygninger, for eksempel indretning af et motionsrum, en sauna, et badeværelse eller et vaskerum i en kælder
  - direkte tilslutning af væghængte og gulvmonterede toiletter med vandret afgang i henhold til EN33/EN37.



TM05 1772 4514

Fig. 18 Eksempel på installation af Multilift MD i en brønd i bygningens kælder

### Sådan vælger du et produkt

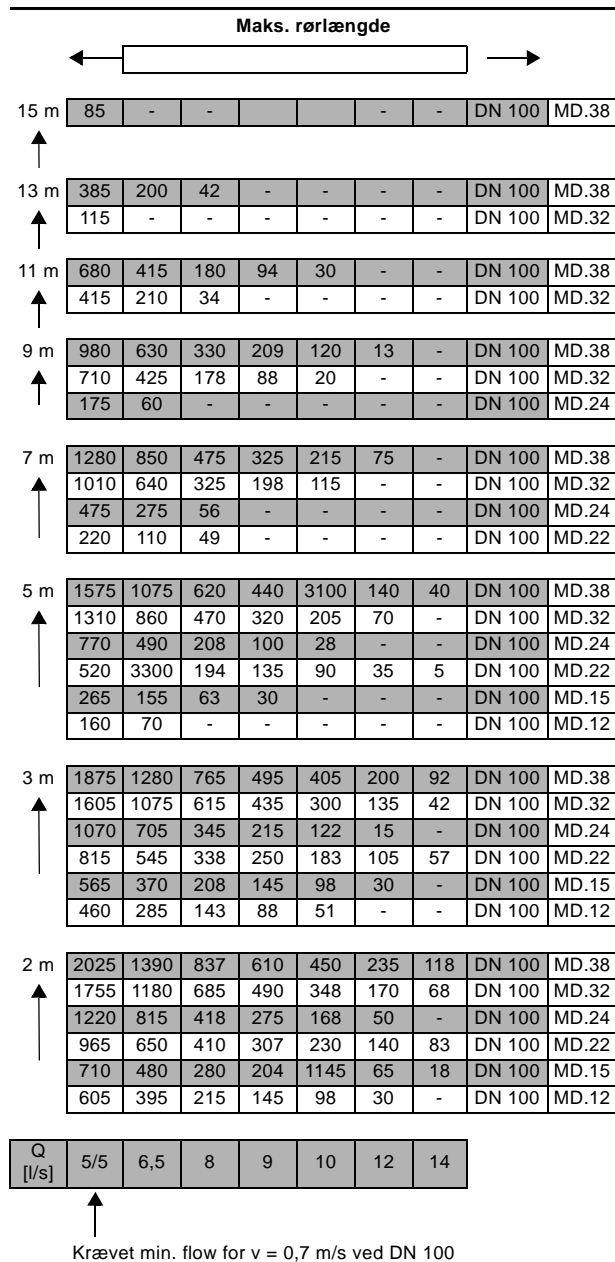
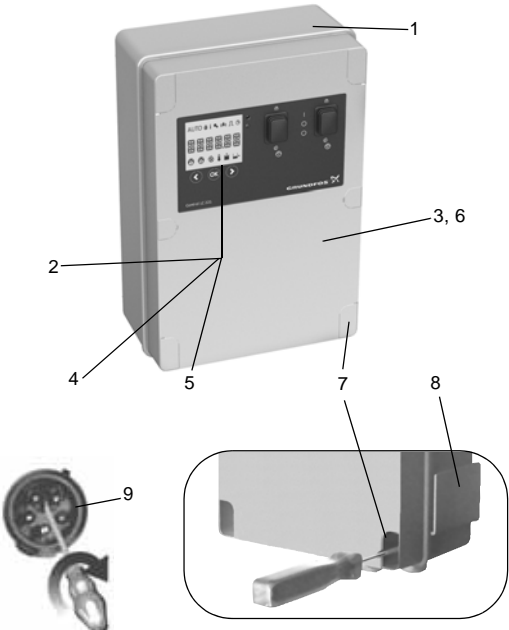
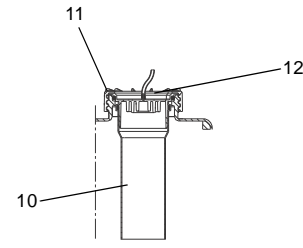
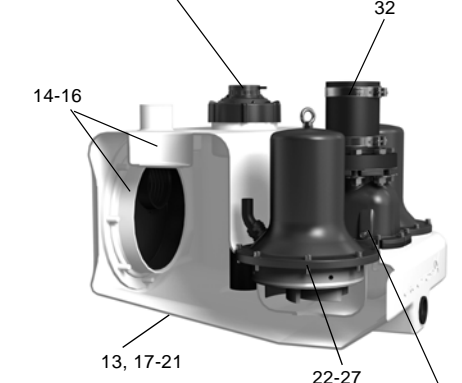
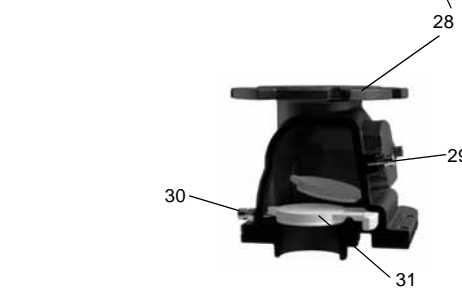
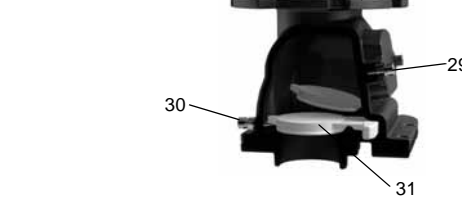


Fig. 19 Maksimal længde på lodrette og vandrette afgangsrør

Figur 19 viser dimensioneringsvejledningen med den maksimale længde på lodrette og vandrette rør, afhængigt af rørlysningen og driftspunktet. Der er taget højde for kontraventilen, en afspærringsventil og fire bøjninger. Brugsbegrænsningen er baseret på selvrensningshastigheden på 0,7 m/s.

## Konstruktionsmæssige kendetegn

Multilift MD	Beskrivelse
	<b>Pos. Styring</b>
	1 Samlet og klar til brug med alle nødvendige indstillinger - kun tilgangsniveauet skal indstilles
	2 Styring med LCD-display, interaktiv menu, flere motorbeskyttelsesfunktioner og yderligere sikkerhedsudstyr
	3 Potentialfri kontakt for fællesalarm (indvendig)
	4 Ekstern alarm kan for eksempel anvendes til at overvåge installationsrummet eller området omkring beholderanlægget med en separat svømmerafbryder uden for beholderen der kan registrere grundvandsindtag, brud på vandledninger eller andre typer oversvømmelser - ekstra alarmerheder er unødvendige
	5 Vedligeholdelses-/servicepåmindelse (0, 3, 6 eller 12 måneder)
	6 Tilslutning af PC Tool for yderligere oplysninger og justeringer (indvendigt)
	7 Hurtig og nem installation af styringen på væggen uden åbning af styreskabet
	8 Holder til quickguide
9 Fasevender for nem udskiftning af faser (kun 3-fasede udførelser)	
	<b>Pos. Niveausensor</b>
	10 Ingen bevægelige dele i pumpemediet. Blokeringsfrit trykrør, DN 100, sluttet til piezoresistiv tryksensor i styringen via en trykslange.
	11 Skruelåg der holder trykrøret på plads og fungerer som beholderinspektionsdæksel, og sikrer dermed nem vedligeholdelse af trykrøret og inspektion af opsamlingsbeholderen
	12 Kondensudskiller forhindrer kondensdannelse i trykslangen ved tilstrømning af varmt vand
	<b>Pos. Opsamlingsbeholder</b>
	13 Konstruktion og volumen tilpasset til anvendelse i flerfamiliehuse og erhvervsbygninger
	14 Mulighed for tilslutning af tilgange fra alle retninger samt gulv- og vægmonterede toiletter - ideel til udskiftning og nye installationer
	15 Unik, patenteret tilgangsskive, DN 100 (DN 150 som tilbehør) for trinløs justering til tilgangsniveauer fra 180 til 315 mm
	16 Pladsbesparende muffetætning
	17 Spildevandsbestandig og lugtfri, problemfri opsamlingsbeholder fremstillet i polyethylen (PE) med stærke vægge
	18 Bundfældningsfri beholderbund med rejfer som leder spildevandet til pumpen og reducerer dermed behovet for rengøring af beholderen
	19 Tryktæt konstruktion op til 5 m vandsøjle i henhold til EN 12050-1
	20 Velegnet til medietemperaturer op til 50 °C
	21 Nem håndtering under transport og installation
	
22 Seks motorstørrelser der passer til alle anvendelsesbehov, op til 21 m løftehøjde og 50 m <sup>3</sup> flow	
23 Vortex-løber med stort frit gennemløb for problemfri og uændret ydelse gennem hele pumpens levetid	
24 Motorbeskyttelse med indbygget termoafbryder	
25 Meget driftssikker motor konstruktion med op til 60 starter pr. time der kan håndtere høj tilstrømning	
26 Tredobbelt akseltætning og et kammer fyldt med ugiftig olie som sikrer driftssikkerhed og lang levetid	
27 Selvudluftende pumpehus som følge af hydraulik	
	<b>Pos. Kontraventil DN 80</b>
	28 Konstrueret og godkendt i henhold til EN 12050-4
	29 Kompakt design med stort, lettilgængeligt inspektionsdæksel til eventuel fjernelse af fremmedlegemer
	30 Løfteanordning til tømning af afgangsrør i forbindelse med service og vedligeholdelse
	31 Problemfri og lydløs klapventil
<b>Pos. Afgang</b>	
32	32 Flexibel og lydabsorberende afgangstilslutning

## Produktbeskrivelse

### Egenskaber

- Komplet, samlet og klart til installation
- patenteret, drejelig tilgangsskive der muliggør fleksibel tilslutning fra tilgangsniveauer på 180 til 315 mm - ideel til nye installationer og udskiftninger
- syv forskellige tilgangstilslutninger på alle sider sikrer maksimal installationsfleksibilitet
- seks forskellige motorstørrelser sikrer perfekt tilpasning til den krævede bortledningsydelse
- brugervenlig LC 221-styring med fremragende motorbeskyttelse og yderligere sikkerheds- og servicefunktioner. Se [LC 221-styring](#) på side 78
- pålidelig blokeringsfri niveauregistrering uden direkte kontakt med pumpemediet
- én reservepumpe der giver høj driftssikkerhed
- intelligente og brugervenlige vedligeholdelses- og servicefunktioner for sensorrør, opsamlingsbeholder og styring.

Se yderligere oplysninger på side 38.

### Leveringsomfang

Grundfos Multilift MD-beholderanlæg leveres komplet med opsamlingsbeholder, to 1- eller 3-fasede pumper, niveausensor, butterflykontraventil og LC 221-styring. Både sensor og pumper er sluttet til styringen med 4 eller 10 m kabel og slange.

En pose med tilbehør indeholdende følgende dele medfølger også:

- 1 x monterings- og driftsinstruktion
- 1 x quickguide til styringsmenuen
- 1 x mellemflange, DN 80, til afgangsstuds med tilslutningsstykke, DN 100 (udvendig diameter, 110 mm)
- 1 x fleksibel slange, DN 100, og to spændebånd til tilslutning af afgangsrøret
- 1 x fleksibel slange, DN 70, og to spændebånd til tilslutning af udluftningsrøret
- 2 x skrue og rawlplug til fastgøring af beholder
- 3 x skrue og spændeskive til eventuel fastgøring af rørprop i tilgangsskiven
- 1 x muffetætning, DN 100
- 1 x muffetætning, DN 50, til tilslutning af membranpumpe eller tilgang, DN 50
- 1 x pakningssæt, DN 80, med 8 bolte M16 x 65, møtrikker og skiver (galvaniserede).

### Typenøgle

Eksempel	M	D	.22	.3	.4
Multilift-beholderanlæg					
[ ] = beholder i normal størrelse					
D = to pumper					
Afgivet effekt, $P_2 / 100$ [W]					
1 = 1-faset motor					
3 = 3-faset motor					
2 = 2-polet motor					
4 = 4-polet motor					

### Opsamlingsbeholder

Den gas-, lugt- og tryktætte opsamlingsbeholder er fremstillet af spildevandsbestandigt polyetylen (PE) og har alle de nødvendige studse til tilslutning af tilgangsrør, afgangsrør, udluftningsrør og en håndbetjent membranpumpe (tilbehør).

Hovedtilgangen bagerst på opsamlingsbeholderen er konstrueret som en drejelig skive, DN 100 (valgfri DN 150), som kan justeres til ethvert tilgangsniveau mellem 180 og 315 mm.

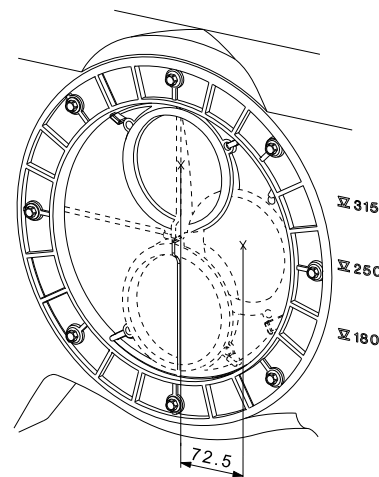


Fig. 20 Hovedtilgang med excentrisk skive

Beholdervolumen og effektiv volumen (volumen mellem start og stop) for opsamlingsbeholderen fremgår af følgende tabel:

Tilgangsniveau [mm]	180	250	315
Samlet beholdervolumen [l]		130	
Effektiv beholdervolumen [l]	49	69	86

Indstilling af det relevante starttilgangsniveau skal ske via styringens betjeningspanel. Det fabriksindstillede tilgangsniveau er 250 mm over gulvet.

TM05 0351 0911

## Pumpe

Kompositløberen i dykpumpen i støbejern er konstrueret som en fristrøms-Vortex-løber hvilket sikrer næsten uændret ydelse igennem hele pumpens levetid. Pumpen har tre akseltætninger med et oliekompartiment som er levetidsfyldt med ugiftig olie.

1-fasede motorer er beskyttet af en termoafbryder i viklingerne og drives via en kondensator i styreskabet. 3-fasede motorer er beskyttet af en termoafbryder i viklingerne og en ekstra termisk afbryder i styreskabet.

Hvis motoren overbelastes, stopper den automatisk. Når den er tilstrækkeligt afkølet, genstarter den automatisk når den automatiske nulstilling er aktiveret i styringen (fabriksindstilling).

Ved stor tilstrømning kan pumpen starte 60 gange i timen. Start- og stopsekvensen skal svare til intermitterende drift (se [Elektriske data](#) på side 41).

## Styring

Se afsnittet [LC 221-styring](#) på side 78.

## Tekniske data

### Generelle data

Parameter	Værdi
Frit gennemløb	50 mm
Medietemperatur	Maks. 40 °C Kortvarigt dog op til 60 °C (maks. 5 min. pr. time)
Omgivelsestemperatur	0-40 °C
pH-værdi	4-10
Maks. massefylde for pumpemedie	1.100 kg/m <sup>3</sup>
Kapslingsklasse (beholderanlæg og motor)	IP68 (2 m vandsøjle i 7 dage)
Kapslingsklasse (styring)	IP56
Isolationsklasse (motor)	F (155 °C)
Spænding (motor)	1 x 230 V 3 x 230 V 3 x 400 V
Frekvens (motor)	50 Hz
Potentialfrie kontakter	NO/NC, maks. 250 VAC / 2 A
Spænding (sensor)	12 V
Signaludgang (sensor)	0-5 V

Parameter	Værdi
Effektforbrug (styring)	2 W
Antal starter pr. time	Maks. 60
Lydtryksniveau	< 70 dB(A)
Mål (beholderanlæg)	Se afsnittet <a href="#">Målskitser</a> på side 25
Mål (styring)	Højde = 390 mm Bredde = 262 mm Dybde = 142 mm

### Materialespecifikation

Komponent	Materiale
Opsamlingsbeholder	Polyethylen (PE)
Pumpehus	Støbejern
Løber	Luranyl
Aksel	Rustfrit stål 1.4301
Styreskab	Akrylonitrilbutadienstyren (ABS)
Skruer	Rustfrit stål 1.4301
O-ringe	NBR-gummi
Kabel	Neopren

### Mekaniske data

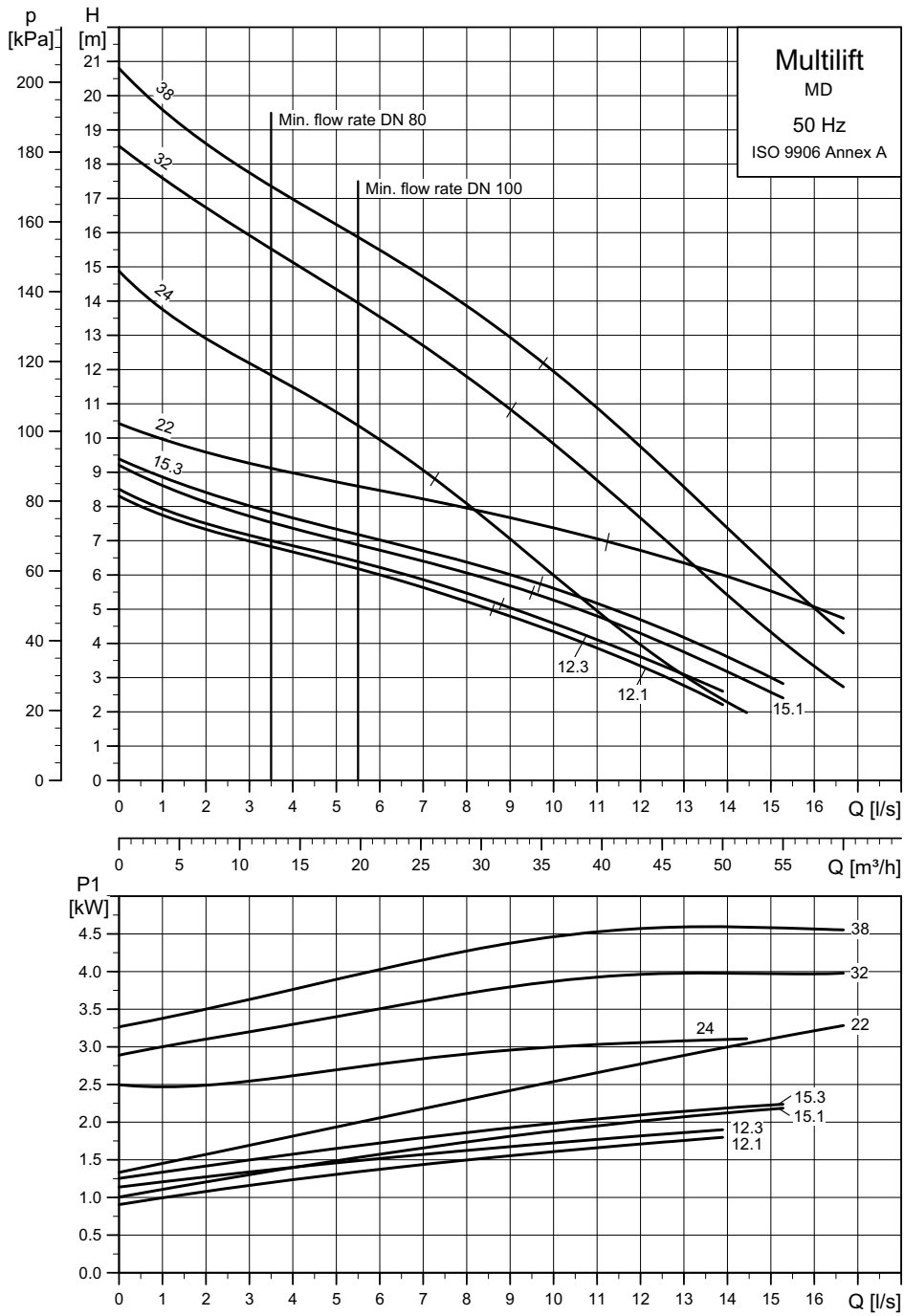
Multilift	Tilgangsniveau [mm]	Beholder-volumen [l]	Effektiv beholder-volumen [l]	Vægt [kg]	Stiktype	Kabellængde mellem stik og styring [m]	Kabellængde mellem motor og styring [m]	Produkt-nummer
MD.12.1.4				119	CEE 2P+E 32A			97901084
MD.12.3.4				119	CEE 3P+N+E, 16A			97901085
MD.15.1.4				119	CEE 2P+E 32A			97901086
MD.15.3.4				119	CEE 3P+N+E, 16A			97901087
MD.22.3.4				121	CEE 3P+E 32A			97901089
MD.22.3.4	180/250/315	139	49/69/86	121	CEE 3P+N+E, 16A	1,5	4	97901088
MD.24.3.2				126	CEE 3P+E 32A			97901091
MD.24.3.2				126	CEE 3P+N+E, 16A			97901090
MD.32.3.2				126	CEE 3P+E 32A			97901093
MD.32.3.2				126	CEE 3P+N+E, 16A			97901092
MD.38.3.2				126	CEE 3P+E 32A			97901095
MD.38.3.2				126	CEE 3P+N+E, 16A			97901094
MD.12.1.4				119	CEE 2P+E 32A			97901096
MD.12.3.4				119	CEE 3P+N+E, 16A			97901097
MD.15.1.4				119	CEE 2P+E 32A			97901098
MD.15.3.4	180/250/315	130	49/69/86	119	CEE 3P+N+E, 16A	1,5	10	97901099
MD.22.3.4				121	CEE 3P+N+E, 16A			97901100
MD.24.3.2				126	CEE 3P+N+E, 16A			97901101
MD.32.3.2				126	CEE 3P+N+E, 16A			97901102
MD.38.3.2				126	CEE 3P+N+E, 16A			97901103

### Elektriske data

Multilift	Drift	Spænding [V]*	Effekt P1/P2 [kW]	I <sub>1/1</sub> / I <sub>start</sub> [A]	Omdrejningstal [min <sup>-1</sup> ]	Antal poler	Startmetode
MD.12.1.4		1 x 230 V	1,9 / 1,4	9 / 39			
MD.12.3.4		3 x 400 V	1,8 / 1,5	3,6 / 19	1430	4	
MD.15.1.4	S3-40 %, 1 min.	1 x 230 V	2,2 / 1,6	10,1 / 39			
MD.15.3.4		3 x 400 V	2,1 / 1,7	4,0 / 19	1410	4	
MD.22.3.4		3 x 230 V		10,2 / 51,5			
MD.22.3.4		3 x 400 V	3,0 / 2,5	5,5 / 29,7	1430	4	
MD.24.3.2		3 x 230 V		9,7 / 88,7			Direkte start
MD.24.3.2	S3-50 %, 1 min.	3 x 400 V	3,1 / 2,7	5,5 / 39	2920	2	
MD.32.3.2		3 x 230 V		88,7			
MD.32.3.2		3 x 400 V	4,0 / 3,4	6,7 / 39	2920	2	
MD.38.3.2		3 x 230 V		13 / 88,7			
MD.38.3.2	S3-40 %, 1 min.	3 x 400 V	4,6 / 3,8	7,5 / 39	2880	2	

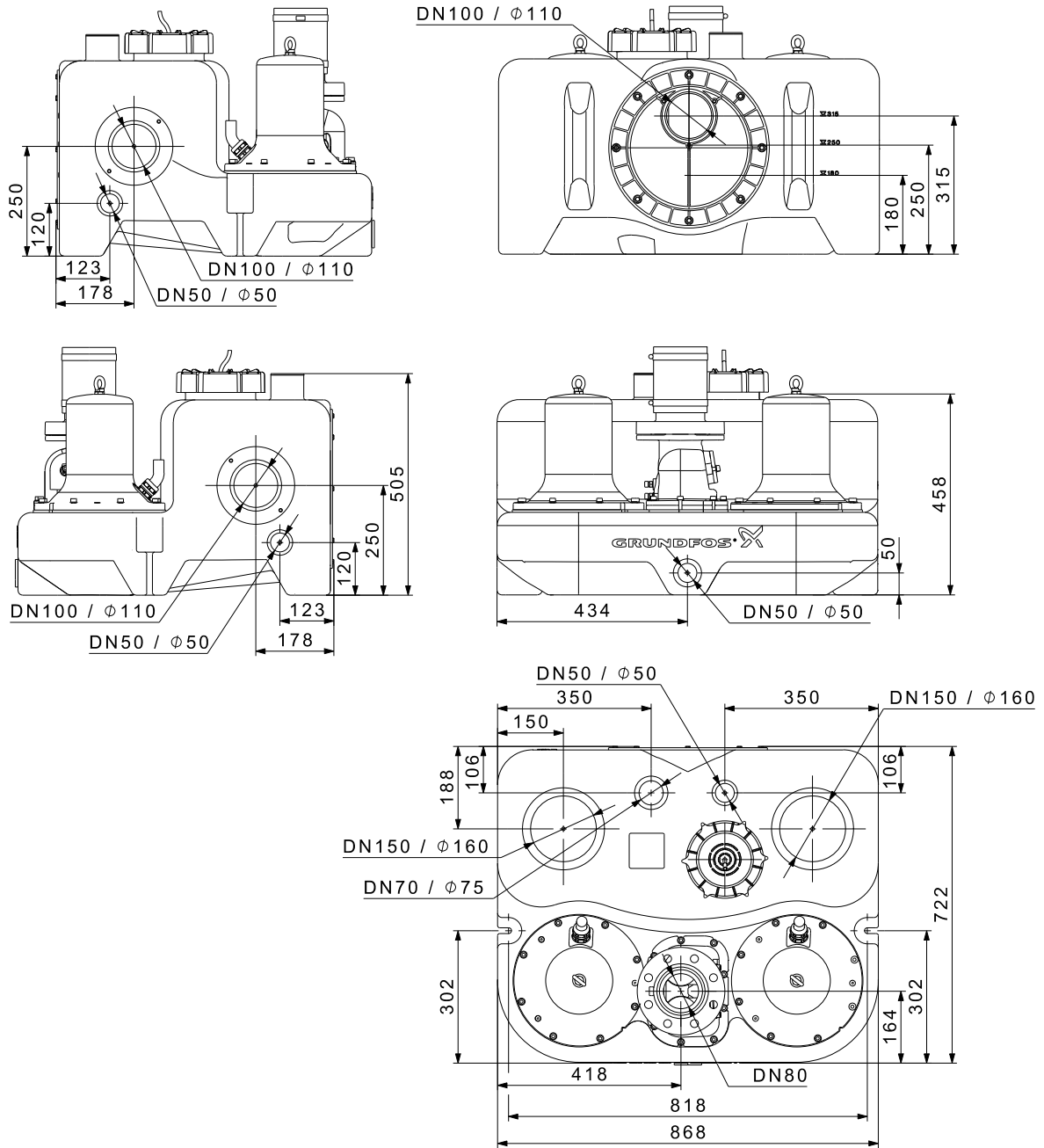
\* Tolerance: - 10 %/+ 6 %

# Ydelseskurver



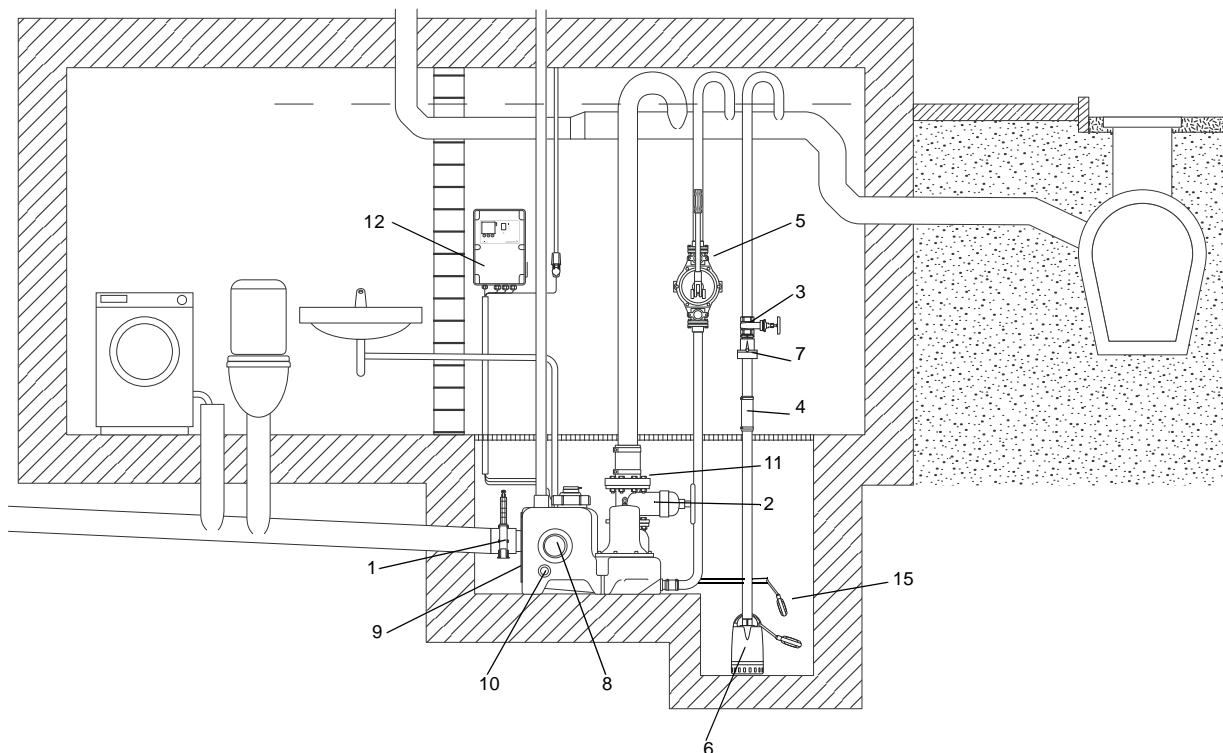
TM05 1287 2611

Målskitser







TM05 0442 1011


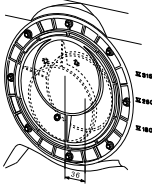










## Tilbehør



TM05 2015 4614

Fig. 21 Tilbehør til Multilift MD

Nr.	Figur	Beskrivelse	Mål	Produktnummer
1		Afspærringsventil, PVC	DN 100 Indbygningslængde: 130 mm Højde: 375 mm Tilslutningsstykke: $\varnothing 110$	96615831
2		Afspærringsventil, epoxybelagt støbejern	DN 80 Indbygningslængde: 180 mm Højde: 300 mm Tilslutning: flange PN 10	96002011
3		Afspærringsventil, messing	DN 32 Længde: 76 mm Tilslutning: Rp 1 1/4"	00ID0918
4		Fleksibel tilslutning med spændebånd til yderligere tilslutninger og tilgange	DN 32 Længde: 150 mm Indvendig $\varnothing 42$	91071645
5		Håndbetjent membranpumpe	Indbygningslængde: 435 mm Bredde: 234 mm Tilslutning: Rp 1 1/2" Pumpet volumen pr. cyklus: 0,65 liter Maksimal sugehøjde: 6 m Pumpens maksimale løftehøjde: 6 m	96003721
6		Ved spildevandspumpe, for eksempel Unilift CC og KP, kan der findes yderligere oplysninger i datahæftet til pumpen eller Grundfos Product Center.		
7		Kontraklapventil, komposit	Længde: 90 mm Højde: 90 mm Tilslutning: Rp 1 1/4"	96005308

Nr.	Figur	Beskrivelse	Mål	Produktnummer
8		Muffetætning til ekstra standardtilgang	DN 100 Indvendig $\varnothing$ 110	97726942
		Muffetætning til ekstra tilgang (lodret tilgang på toppen)	DN 150, indvendig $\varnothing$ 160	96636544
9		Drejelig tilgangsskive med muffetætning for justerbart tilgangsniveau	DN 150 Indvendig $\varnothing$ 160	98079681
10		Muffetætning til ekstra tilgang	DN 50 Indvendig $\varnothing$ 48-50	98079669
11		Bolte, møtrikker, 8 af hver (galvaniseret) Pakning	16 x 65 mm DN 80	96001999
12		Batteribackup til alarm i tilfælde af netudfald (batteri ikke inkluderet). Udskift batteriet en gang om året	Brug et 9,6 V-batteri	
13		Signallampe til vægmontering	1 x 230 V, 50 Hz	91077209
14		Signalhorn	Indendørs, 1 x 230 V, 50 Hz	62500021
			Udendørs, 1 x 230 V, 50 Hz	62500022
15		Niveaufafbryder, type SAS	Kabellængde 5 m, 250 V	00ID7805
16		Ekstern hovedafbryder til forsyningskabel	Op til 25 A	96002511
17		Udluftningsventil (med filter)	DN 70/80/100	98059596
18		Filtersæt til udluftningsventil	DN 70/80/100	98059594
19		Væginstallationsboks til udluftningsventil	204 x 204 x 130 mm	98059598
20		PC Tool-forbindelse, USB		96705378

## 8. Multilift MLD

Multilift MLD er konstrueret i henhold til EN 12050-1 og godkendt af et eksternt institut. Det leveres komplet og klart til installation med butterflykontraventil.



TM05 0432 1011

Fig. 22 Multilift MLD

### Anvendelse

Multilift MLD er et kompakt og driftssikkert beholderanlæg med brugervenlig styring til pumpning af husholdningsspildevand (med fækalier) i flerfamiliehuse samt i offentlige bygninger og erhvervsbygninger såsom kontorer, skoler, hoteller og restauranter.

Multilift MLD anvendes typisk til

- installation i kældre under kloakniveau
- renovering eller modernisering af eksisterende bygninger, for eksempel indretning af et motionsrum, en sauna, et badeværelse eller et vaskerum i en kælder.



TM05 1772 4614

Fig. 23 Eksempel på installation af Multilift MLD i en brønd i bygningens kælder

### Sådan vælger du et produkt

		Maks. rørlængde								
		←-----→								
15 m	↑	85	-	-	-	-	-	-	DN 100	M.38
13 m	↑	385	200	42	-	-	-	-	DN 100	M.38
	↑	115	-	-	-	-	-	-	DN 100	M.32
11 m	↑	680	415	180	94	30	-	-	DN 100	M.38
	↑	415	210	34	-	-	-	-	DN 100	M.32
9 m	↑	980	630	330	209	120	13	-	DN 100	M.38
	↑	710	425	178	88	20	-	-	DN 100	M.32
	↑	175	60	-	-	-	-	-	DN 100	M.24
7 m	↑	1280	850	475	325	215	75	-	DN 100	M.38
	↑	1010	640	325	198	115	-	-	DN 100	M.32
	↑	475	275	56	-	-	-	-	DN 100	M.24
	↑	220	110	49	-	-	-	-	DN 100	M.22
5 m	↑	1575	1075	620	440	3100	140	40	DN 100	M.38
	↑	1310	860	470	320	205	70	-	DN 100	M.32
	↑	770	490	208	100	28	-	-	DN 100	M.24
	↑	520	3300	194	135	90	35	5	DN 100	M.22
	↑	265	155	63	30	-	-	-	DN 100	M.15
	↑	160	70	-	-	-	-	-	DN 100	M.12
3 m	↑	1875	1280	765	495	405	200	92	DN 100	M.38
	↑	1605	1075	615	435	300	135	42	DN 100	M.32
	↑	1070	705	345	215	122	15	-	DN 100	M.24
	↑	815	545	338	250	183	105	57	DN 100	M.22
	↑	565	370	208	145	98	30	-	DN 100	M.15
	↑	460	285	143	88	51	-	-	DN 100	M.12
2 m	↑	2025	1390	837	610	450	235	118	DN 100	M.38
	↑	1755	1180	685	490	348	170	68	DN 100	M.32
	↑	1220	815	418	275	168	50	-	DN 100	M.24
	↑	965	650	410	307	230	140	83	DN 100	M.22
	↑	710	480	280	204	1145	65	18	DN 100	M.15
	↑	605	395	215	145	98	30	-	DN 100	M.12
	↑	Q [l/s]	5/5	6,5	8	9	10	12	14	

Krævet min. flow for  $v = 0,7$  m/s ved DN 100

Fig. 24 Maksimal længde på lodrette og vandrette afgangsrør

Figur 24 viser dimensioneringsvejledningen med den maksimale længde på lodrette og vandrette rør, afhængigt af rørlysningen og driftspunktet. Der er taget højde for kontraventilen, en afspærringsventil og fire bøjninger. Brugsbegrænsningen er baseret på selvrensningshastigheden på 0,7 m/s.

## Konstruktionsmæssige kendetegn

Multilift MLD	Beskrivelse
	<b>Pos. Styring</b>
	1 Samlet og klar til brug med alle nødvendige indstillinger - kun tilgængelsesniveauet skal indstilles
	2 Styring med LCD-display, interaktiv menu, flere motorbeskyttelsesfunktioner og yderligere sikkerhedsudstyr
	3 Potentialfri kontakt for fællesalarm (indvendig)
	4 Ekstern alarm kan for eksempel anvendes til at overvåge installationsrummet eller området omkring beholderanlægget med en separat svømmerafbryder uden for beholderen der kan registrere grundvandsindtag, brud på vandledninger eller andre typer oversvømmelser - ekstra alarmerheder er unødvendige
	5 Vedligeholdelses-/servicepåmindelse (0, 3, 6 eller 12 måneder)
	6 Tilslutning af PC Tool for yderligere oplysninger og justeringer (indvendigt)
	7 Hurtig og nem installation af styringen på væggen uden åbning af styreskabet
	8 Holder til quickguide
9 Fasevender for nem udskiftning af faser (kun 3-fasede udførelser)	
	<b>Pos. Niveausensor</b>
	10 Ingen bevægelige dele i pumpemediet. Blokeringsfrit trykrør, DN 100, sluttet til piezoresistiv tryksensor i styringen via en trykslange
	11 Skruelåg der holder trykrøret på plads og fungerer som beholderinspektionsdæksel, og sikrer dermed nem vedligeholdelse af trykrøret og inspektion af opsamlingsbeholderen
	12 Kondensudskiller forhindrer kondensdannelse i trykslangen ved tilstrømning af varmt vand
	<b>Pos. Opsamlingsbeholder</b>
	13 Konstruktion og volumen tilpasset til anvendelse i flerfamiliehuse og erhvervsbygninger
	14 DN 150-tilgang kan tilsluttes fra tre vandrette positioner samt lodret
	15 Høj effektiv beholdervolumen på 190 liter
	16 Spildevandsbestandig og lugtfri, problemfri opsamlingsbeholder fremstillet i polyethylen (PE) med stærke vægge
	17 Bundfældningsfri beholderbund med rejfer som leder spildevandet til pumpen og reducerer dermed behovet for rengøring af beholderen
	18 Tryktæt konstruktion op til 5 m vandsøjle i henhold til EN 12050-1
	19 Velegnet til medietemperaturer op til 50 °C
	20 Nem håndtering under transport og installation
	<b>Pos. Pumpe</b>
	21 Seks motorstørrelser der passer til alle anvendelsesbehov, op til 21 m løftehøjde og 50 m <sup>3</sup> flow.
	22 Vortex-løber med stort frit gennemløb for problemfri og uændret ydelse gennem hele pumpens levetid
23 Motorbeskyttelse med indbygget termoafbryder	
24 Meget driftssikker motorkonstruktion med op til 60 starter pr. time der kan håndtere høj tilstrømning	
25 Tredobbelt akseltætning og et kammer fyldt med ugiftig olie som sikrer driftssikkerhed og lang levetid	
26 Selvudluftende pumpehus som følger af hydraulik	
<b>Pos. Kontraventil</b>	
27 Konstrueret og godkendt i henhold til EN 12050-4	
28 Kompakt design med stort, lettilgængeligt inspektionsdæksel til eventuel fjernelse af fremmedlegemer	
29 Løfteanordning til tømning af afgangsrør i forbindelse med service og vedligeholdelse	
30 Problemfri og lydløs klapventil	
<b>Pos. Afgang</b>	
31 Fleksibel og lydabsorberende afgangstilslutning	

## Produktbeskrivelse

### Egenskaber

- Komplet, samlet og klart til installation
- høj effektiv volumen
- otte forskellige motorstørrelser sikrer perfekt tilpasning til den krævede bortledningsydelse
- brugervenlig LC 221-styring med fremragende motorbeskyttelse og yderligere sikkerheds- og servicefunktioner. Se [LC 221-styring](#) på side 78
- pålidelig blokeringsfri niveauregistrering uden direkte kontakt med pumpemediet
- én reservepumpe der giver høj driftssikkerhed
- intelligente og brugervenlige vedligeholdelses- og servicefunktioner for sensorrør, opsamlingsbeholder og styring.

Se yderligere oplysninger på side 47.

### Leveringsomfang

Grundfos Multilift MLD-beholderanlæg leveres komplet med opsamlingsbeholder, to 1- eller 3-fasede pumper, niveausensor, butterflykontraventil og LC 221-styring. Både sensor og pumpe er sluttet til styringen med 4 eller 10 m kabel og slange.

En pose med tilbehør indeholdende følgende dele medfølger også:

- 1 x monterings- og driftsinstruktion
- 1 x quickguide til styringsmenuen
- 1 x mellemflange, DN 80, til afgangsstuds med tilslutningsstykke, DN 100 (udvendig diameter, 110 mm)
- 1 x fleksibel slange, DN 100, og to spændebånd til tilslutning af afgangsrør
- 1 x fleksibel slange, DN 70, og to spændebånd til tilslutning af udluftningsrøret
- 4 x skrue og rawlplug til fastgøring af beholder
- 1 x muffetætning, DN 150
- 1 x fleksibel slangetilslutning med to spændebånd, DN 50, til tilslutning af membranpumpe eller tilgang, DN 50
- 1 x pakningssæt, DN 80, med 8 bolte M16 x 65, møtrikker og skiver (galvaniserede).

### Typenøgle

Eksempel	M	L	D	.22	.3	.4
Multilift-beholderanlæg						
L = stor beholder						
D = to pumper						
Afgivet effekt, $P_2 / 100$ [W]						
1 = 1-faset motor						
3 = 3-faset motor						
2 = 2-polet motor						
4 = 4-polet motor						

### Opsamlingsbeholder

Den gas-, lugt- og tryktætte opsamlingsbeholder er fremstillet af spildevandsbestandigt polyethylen (PE) og har alle de nødvendige studse til tilslutning af tilgangsrør, afgangsrør, udluftningsrør og en håndbetjent membranpumpe (tilbehør).

Beholdervolumen og effektiv volumen (volumen mellem start og stop) for opsamlingsbeholderen fremgår af følgende tabel:

Tilgangsniveau [mm]	560
Samlet beholdervolumen [l]	270
Effektiv beholdervolumen [l]	190

Indstilling af det relevante starttilgangsniveau skal ske via styringens betjeningspanel. Det fabriksindstillede tilgangsniveau er 250 mm over gulvet.

### Pumpe

Pumpens kompositløber er konstrueret som en fristrøms-Vortex-løber hvilket sikrer næsten uændret ydelse igennem hele pumpens levetid. Pumpen har tre akseltætninger med et oliechamber som er levetidsfyldt med ugiftig olie.

1-fasede motorer er beskyttet af en termoafbryder i viklingerne og drives via en kondensator i styreskabet. 3-fasede motorer er beskyttet af en termoafbryder i viklingerne og en ekstra termisk afbryder i styreskabet. Hvis motoren overbelastes, stopper den automatisk. Når den er tilstrækkeligt afkølet, genstarter den automatisk når den automatiske nulstilling er aktiveret i styringen (fabriksindstilling).

Ved stor tilstrømning kan pumpen starte 60 gange i timen. Start- og stopsekvensen skal svare til intermitterende drift (se [Elektriske data](#) på side 49).

### Styring

Se afsnittet [LC 221-styring](#) på side 78.

## Tekniske data

### Generelle data

Parameter	Værdi
Frit gennemløb	50 mm
Medietemperatur	Maks. 40 °C Kortvarigt dog op til 60 °C (maks. 5 min. pr. time)
Omgivelsestemperatur	0-40 °C
pH-værdi	4-10
Maks. massefylde for pumpemedie	1.100 kg/m <sup>3</sup>
Kapslingsklasse (beholderanlæg og motor)	IP68 (2 m vandsøjle i 7 dage)
Kapslingsklasse (styring)	IP56
Isolationsklasse (motor)	F (155 °C)
Spænding (motor)	1 x 230 V 3 x 230 V 3 x 400 V
Frekvens (motor)	50 Hz
Potentialfrie kontakter	NO/NC, maks. 250 VAC / 2 A
Spænding (sensor)	12 V
Signaludgang (sensor)	0-5 V

Parameter	Værdi
Effektforbrug (styring)	2 W
Antal starter pr. time	Maks. 60
Lydtryksniveau	< 70 dB(A)
Mål (beholderanlæg)	Se afsnittet <a href="#">Målskitser</a> på side 25
Mål (styring)	Højde = 390 mm Bredde = 262 mm Dybde = 142 mm

### Materialespecifikation

Komponent	Materiale
Opsamlingsbeholder	Polyethylen (PE)
Pumpehus	Støbejern
Løber	Luranyl
Aksel	Rustfrit stål 1.4301
Styreskab	Akrylonitrilbutadienstyren (ABS)
Skruer	Rustfrit stål 1.4301
O-ringe	NBR-gummi
Kabel	Neopren

### Mekaniske data og bestillingsdata

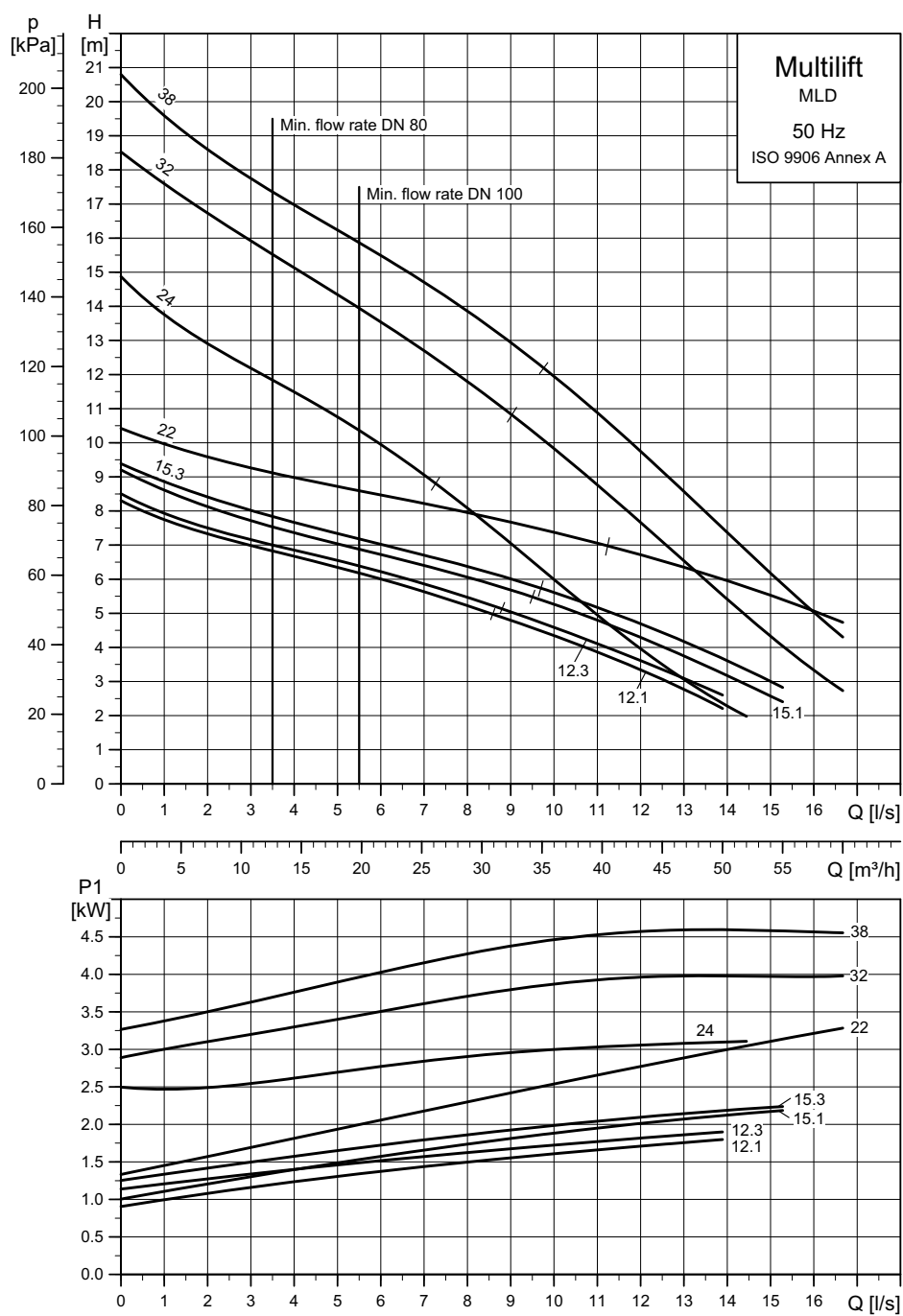
Multilift	Tilgangsniveau [mm]	Beholder-volumen [l]	Effektiv beholder-volumen [l]	Vægt [kg]	Stiktype	Kabellængde mellem stik og styring [m]	Kabellængde mellem motor og styring [m]	Produkt-nummer
MLD.12.1.4				130	CEE 2P+E 32A			97901104
MLD.12.3.4				130	CEE 3P+N+E, 16A			97901105
MLD.15.1.4				130	CEE 2P+E 32A			97901106
MLD.15.3.4				130	CEE 3P+N+E, 16A			97901107
MLD.22.3.4				132	CEE 3P+E 32A			97901109
MLD.22.3.4	560	270	190	132	CEE 3P+N+E, 16A	1,5	4	97901108
MLD.24.3.2				136	CEE 3P+E 32A			97901111
MLD.24.3.2				136	CEE 3P+N+E, 16A			97901110
MLD.32.3.2				136	CEE 3P+E 32A			97901113
MLD.32.3.2				136	CEE 3P+N+E, 16A			97901112
MLD.38.3.2				136	CEE 3P+E 32A			97901115
MLD.38.3.2				136	CEE 3P+N+E, 16A			97901114
MLD.12.1.4				130	CEE 2P+E 32A			97901116
MLD.12.3.4				130	CEE 3P+N+E, 16A			97901117
MLD.15.1.4				130	CEE 2P+E 32A			97901118
MLD.15.3.4	560	270	190	130	CEE 3P+N+E, 16A	1,5	10	97901119
MLD.22.3.4				132	CEE 3P+N+E, 16A			97901120
MLD.24.3.2				136	CEE 3P+N+E, 16A			97901121
MLD.32.3.2				136	CEE 3P+N+E, 16A			97901122
MLD.38.3.2				136	CEE 3P+N+E, 16A			97901123

### Elektriske data

Multilift	Drift	Spænding [V]*	Effekt P1/P2 [kW]	I <sub>1/1</sub> / I <sub>start</sub> [A]	Omdrejningstal [min <sup>-1</sup> ]	Antal poler	Startmetode
MLD.12.1.4	S3-40 %, 1 min.	1 x 230 V	1,9 / 1,4	9 / 39	1430	4	Direkte start
MLD.12.3.4		3 x 400 V	1,8 / 1,5	3,6 / 19			
MLD.15.1.4		1 x 230 V	2,2 / 1,6	10,1 / 39	1410	4	
MLD.15.3.4		3 x 400 V	2,1 / 1,7	4,0 / 19			
MLD.22.3.4	S3-50 %, 1 min.	3 x 230 V	3,0 / 2,5	10,2 / 51,5	1430	4	
MLD.22.3.4		3 x 400 V		5,5 / 29,7			
MLD.24.3.2		3 x 230 V	3,1 / 2,7	9,7 / 88,7	2920	2	
MLD.24.3.2		3 x 400 V		5,5 / 39			
MLD.32.3.2		3 x 230 V	4,0 / 3,4	88,7	2920	2	
MLD.32.3.2		3 x 400 V		6,7 / 39			
MLD.38.3.2	S3-40 %, 1 min.	3 x 230 V	4,6 / 3,8	13 / 88,7	2880	2	
MLD.38.3.2		3 x 400 V		7,5 / 39			

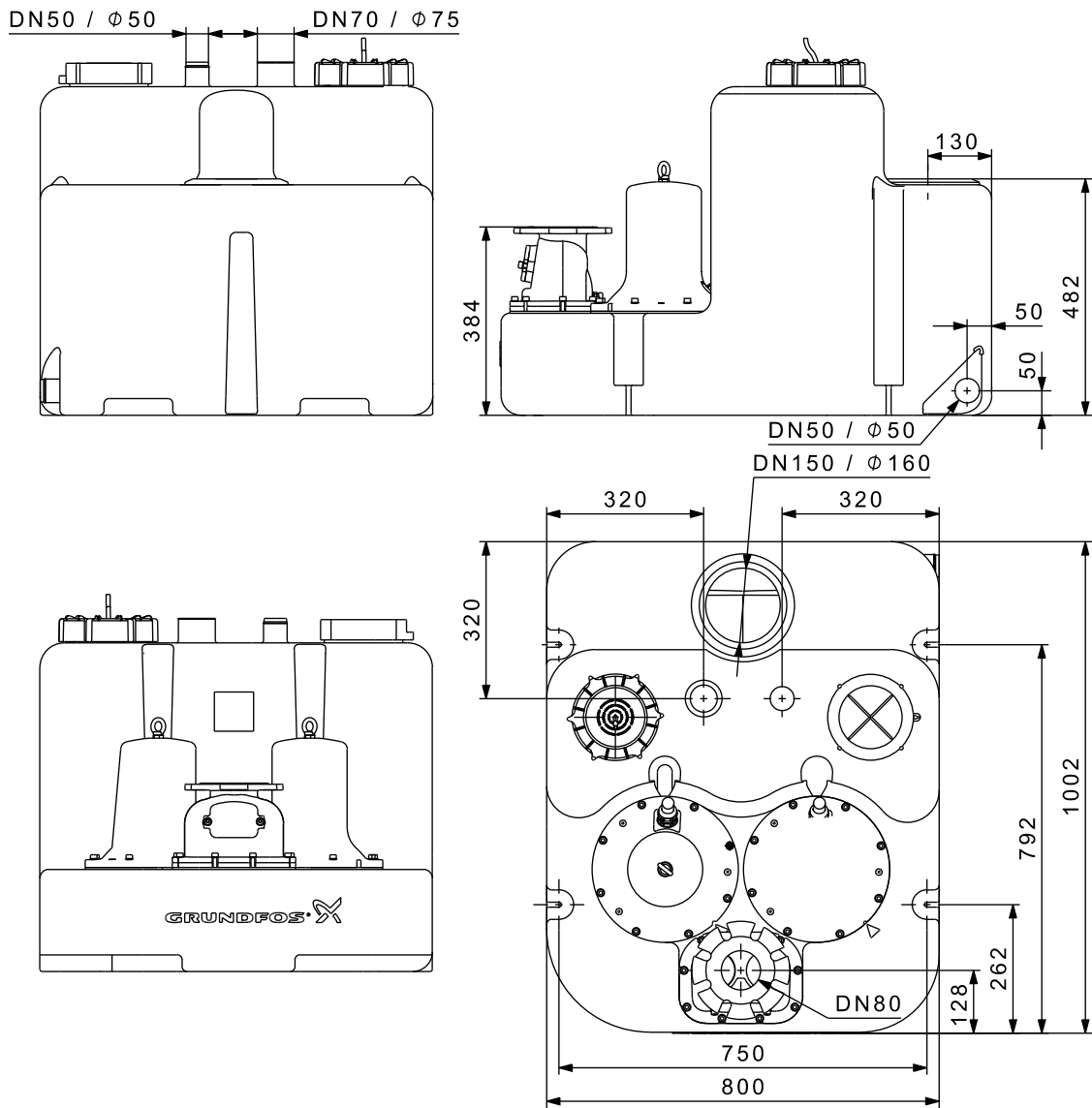
\* Tolerance: - 10 %/+ 6 %

## Ydelseskurver



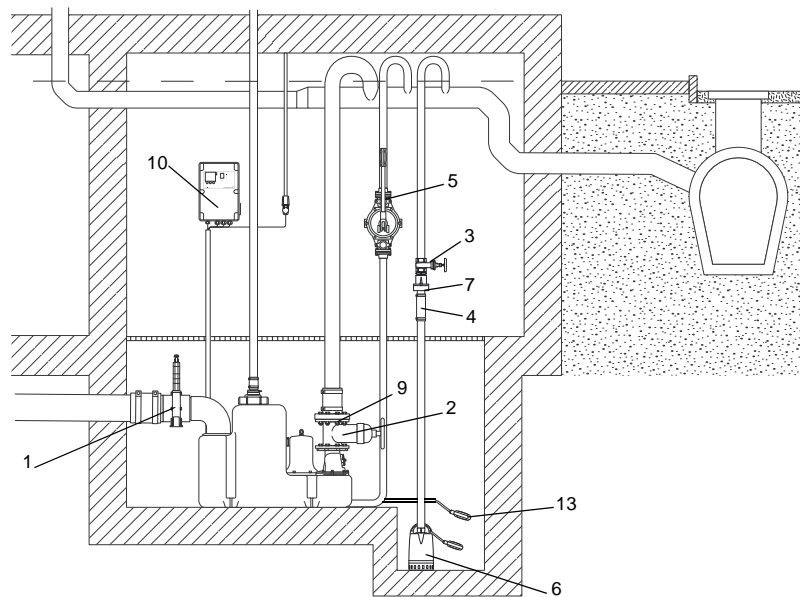
TM05 1287 2611

Målskitser



TM05 0442 1011









## Tilbehør



TM05 2034 4614

Fig. 25 Tilbehør til Multilift MLD

Nr.	Figur	Beskrivelse	Mål	Produktnummer
1		Afspærringsventil, PVC	DN 150 Indbygningslængde: 227 mm Højde: 496 mm Tilslutningsstykke: Ø160	96697920
2		Afspærringsventil, epoxybelagt støbejern	DN 80 Indbygningslængde: 180 mm Højde: 300 mm Tilslutning: flange PN 10	96002011
3		Afspærringsventil, messing	DN 32 Længde: 76 mm Tilslutning: Rp 1 1/4"	00ID0918
4		Fleksibel tilslutning med spændebånd til yderligere tilslutninger og tilgange	DN 32 Længde: 150 mm Indvendig Ø42	91071645
5		Håndbetjent membranpumpe	Indbygningslængde: 435 mm Bredde: 234 mm Tilslutning: Rp 1 1/2" Pumpet volumen pr. cyklus: 0,65 liter Maksimal sugehøjde: 6 m Pumpens maksimale løftehøjde: 6 m	96003721
6		Ved spildevandspumpe, for eksempel Unilift CC og KP, kan der findes yderligere oplysninger i datahæftet til pumpen eller Grundfos Product Center.		
7		Kontraklapventil, komposit	Længde: 90 mm Højde: 90 mm Tilslutning: Rp 1 1/4"	96005308
8		Muffetætning til ekstra tilgang	DN 50 Indvendig Ø48-50	98079669
9		Bolte, møtrikker, 8 af hver (galvaniseret) Pakning	16 x 65 mm DN 80	96001999

Nr.	Figur	Beskrivelse	Mål	Produktnummer
10		Batteribackup til alarm i tilfælde af netudfald (batteri ikke inkluderet). Brug et 9,6 V-batteri	Udskift batteriet en gang om året.	
11		Signallampe til vægmontering	1 x 230 V, 50 Hz	91077209
12		Signalhorn	Indendørs, 1 x 230 V, 50 Hz	62500021
			Udendørs, 1 x 230 V, 50 Hz	62500022
13		Niveaufbryder, type SAS	Kabellængde 5 m, 250 V	00ID7805
14		Ekstern hovedafbryder til forsyningskabel	Op til 25 A	96002511
15		Udluftningsventil (med filter)	DN 70/80/100	98059596
16		Filtersæt til udluftningsventil	DN 70/80/100	98059594
17		Væginstallationsboks til udluftningsventil	204 x 204 x 130 mm	98059598
18		PC Tool-forbindelse, USB		96705378



## Konstruktionsmæssige kendetegn

Multilift MDG	Beskrivelse		
	<p><b>Pos. Styring</b></p> <p>1 Samlet og klar til brug med alle nødvendige indstillinger - kun tilgangsniveauet skal indstilles</p> <p>2 Styring med LCD-display, interaktiv menu, flere motorbeskyttelsesfunktioner og yderligere sikkerhedsudstyr</p> <p>3 Potentialfri kontakt for fællesalarm (indvendig)</p> <p>4 Ekstern alarm kan for eksempel anvendes til at overvåge installationsrummet eller området omkring beholderanlægget med en separat svømmerafbryder uden for beholderen der kan registrere grundvandsindtag, brud på vandledninger eller andre typer oversvømmelser - ekstra alarmerheder er unødvendige</p> <p>5 Vedligeholdelses-/servicepåmindelse (0, 3, 6 eller 12 måneder)</p> <p>6 Tilslutning af PC Tool for yderligere oplysninger og justeringer (indvendigt)</p> <p>7 Hurtig og nem installation af styringen på væggen uden åbning af styreskabet</p> <p>8 Holder til quickguide</p> <p>9 Fasevender for nem udskiftning af faser (kun 3-fasede udførelser)</p>		
		<p><b>Pos. Niveausensor</b></p> <p>10 Ingen bevægelige dele i pumpemediet. Blokeringsfrit trykrør, DN 100, sluttet til piezoresistiv tryksensor i styringen via en trykslange</p> <p>11 Skruelåg der holder trykrøret på plads og fungerer som beholderinspektionsdæksel, og sikrer dermed nem vedligeholdelse af trykrøret og inspektion af opsamlingsbeholderen</p> <p>12 Kondensudskiller forhindrer kondensdannelse i trykslangen ved tilstrømning af varmt vand</p>	
			<p><b>Pos. Opsamlingsbeholder</b></p> <p>13 Konstruktion og volumen tilpasset til anvendelse i flerfamiliehuse og erhvervsbygninger</p> <p>14 Mulighed for tilslutning af tilgange fra alle retninger samt gulv- og vægmonterede toiletter - ideel til udskiftning og nye installationer</p> <p>15 Unik, patenteret tilgangsskive, DN 100 (DN 150 som tilbehør) for trinløs justering til tilgangsniveauer fra 180 til 315 mm</p> <p>16 Pladsbesparende muffetætning</p> <p>17 Spildevandsbestandig og lugtfri, problemfri beholder fremstillet i polyethylen (PE) med stærke vægge</p> <p>18 Bundfældningsfri beholderbund med rejfer som leder spildevandet til pumpen og reducerer dermed behovet for rengøring af beholderen</p> <p>19 Tryktæt konstruktion op til 5 m vandsøjle i henhold til EN 12050-1</p> <p>20 Velegnet til medietemperaturer op til 50 °C (kortvarigt op til 90 °C)</p> <p>21 Nem håndtering under transport og installation</p>
	<p>27 Selvudluftende pumpehus som følge af hydraulik</p>		

## Produktbeskrivelse

### Egenskaber

- Komplet, samlet og klart til installation
- patenteret, drejelig tilgangsskive der muliggør fleksibel tilslutning fra tilgangsniveauer på 180 til 315 mm - ideel til nye installationer og udskiftninger
- syv forskellige tilgangstilslutninger på alle sider sikrer maksimal installationsfleksibilitet
- otte forskellige motorstørrelser sikrer perfekt tilpasning til den krævede bortledningsydelse
- brugervenlig LC 221-styring med fremragende motorbeskyttelse og yderligere sikkerheds- og servicefunktioner. Se [LC 221-styring](#) på side 78
- driftssikker grinderspumpe til trykdrift
- én reservepumpe der giver høj driftssikkerhed
- pålidelig blokeringsfri niveauregistrering uden direkte kontakt med pumpemediet
- intelligente og brugervenlige vedligeholdelses- og servicefunktioner for sensorrør, opsamlingsbeholder og styring.

Se mere på side 55.

### Leveringsomfang

Grundfos Multilift MDG-beholderanlæg leveres komplet med opsamlingsbeholder, to 1- eller 3-fasede grinderspumper, niveausensor, butterflykontraventil og LC 221-styring. Både sensor og pumper er sluttet til styringen med 10 m kabel og slange.

En pose med tilbehør indeholdende følgende dele medfølger også:

- 1 x monterings- og driftsinstruktion
- 1 x quickguide til styringsmenuen
- 2 x oval afgangsslange, 1 1/4"
- 1 x fleksibel slange, DN 70, og to spændebånd til tilslutning af udluftningsrøret
- 2 x skrue og rawlplug til fastgøring af beholder
- 3 x skrue og spændeskive til eventuel fastgøring af rørprop i tilgangsskiven
- 1 x muffetætning, DN 100
- 1 x muffetætning, DN 50, til tilslutning af membranpumpe eller tilgang, DN 50.

### Typenøgle

Eksempel	M	DG	.12	.3	.4
Multilift-beholderanlæg					
OG = én grinderspumpe					
DG = to grinderspumper					
Afgivet effekt, $P_2 / 100$ [W]					
1 = 1-faset motor					
3 = 3-faset motor					
2 = 2-polet motor					
4 = 4-polet motor					

### Opsamlingsbeholder

Den gas-, lugt- og tryktætte opsamlingsbeholder er fremstillet af spildevandsbestandigt polyethylen (PE) og har alle de nødvendige studse til tilslutning af tilgangsrør, afgangsrør, udluftningsrør og en håndbetjent membranpumpe (tilbehør).

Hovedtilgangen bagerst på opsamlingsbeholderen er konstrueret som en drejelig skive, DN 100 (valgfri DN 150), som kan justeres til ethvert tilgangsniveau mellem 180 og 315 mm.

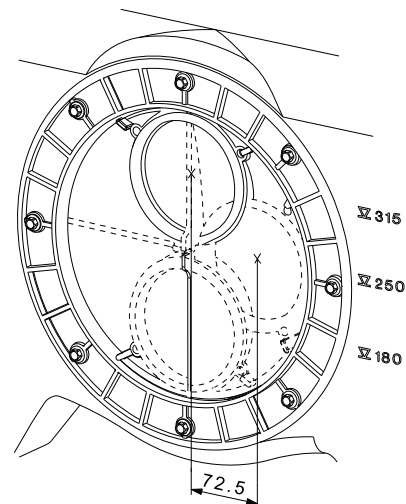


Fig. 29 Hovedtilgang med excentrisk skive

Beholdervolumen og effektiv volumen (volumen mellem start og stop) for opsamlingsbeholderen fremgår af følgende tabel:

Tilgangsniveau [mm]	180	250	315
Samlet beholdervolumen [l]		93	
Effektiv beholdervolumen [l]	23	37	50

Indstilling af det relevante starttilgangsniveau skal ske via styringens betjeningspanel. Det fabriksindstillede tilgangsniveau er 250 mm over gulvet.

## Pumpe

Dykpumperne i støbejern er forsynet med et snittesystem i rustfrit stål. Den halvåbne radiale løber i støbejern anvendes i applikationer hvor der kræves et relativt højt tryk. Løberen kan justeres i forhold til pumpehuset for at sikre optimal virkningsgrad.

Pumpen har en mekanisk akseltætning med et olie-kammer som er levetidsfyldt med ugiftig olie. Akseltætningen er af patrontypen hvilket gør det muligt at udskifte akseltætningen på stedet uden brug af specialværktøjer. Spændebåndet der spænder motoren og pumpehuset sammen, er fremstillet i rustfrit stål og gør det nemt at adskille motoren ved service og vedligeholdelse.

1-fasede motorer er beskyttet af en termoafbryder i viklingerne og drives via en kondensator i styreskabet. 3-fasede motorer er beskyttet af en termoafbryder i viklingerne og en ekstra termisk afbryder i styreskabet.

Hvis motoren overbelastes, stopper den automatisk. Når den er tilstrækkeligt afkølet, genstarter den automatisk når den automatiske nulstilling er aktiveret i styringen (fabriksindstilling).

Kabelforbindelsen er en stikløsning i rustfrit stål.

Ved stor tilstrømning kan pumpen starte 60 gange i timen. Start- og stopsekvensen skal svare til intermitterende drift (se [Elektriske data](#) på side 58).

## Styring

Se afsnittet [LC 221-styring](#) på side 78.

## Tekniske data

### Generelle data

Parameter	Værdi
Frit gennemløb	50 mm
Medietemperatur	Maks. 40 °C Kortvarigt dog op til 60 °C (maks. 5 min. pr. time)
Omgivelsestemperatur	0-40 °C
pH-værdi	4-10
Maks. massefylde for pumpemedie	1.100 kg/m <sup>3</sup>
Kapslingsklasse (beholderanlæg og motor)	IP68
Kapslingsklasse (styring)	IP56
Isolationsklasse (motor)	F (155 °C)
Spænding (motor)	1 x 230 V 3 x 230 V 3 x 400 V
Frekvens (motor)	50 Hz
Potentialfrie kontakter	NO/NC, maks. 250 VAC / 2 A
Spænding (sensor)	12 V
Signaludgang (sensor)	0-5 V
Effektforbrug (styring)	2 W
Antal starter pr. time	Maks. 60

Parameter	Værdi
Lydtryksniveau	76 dB(A)
Mål (beholderanlæg)	Se afsnittet <a href="#">Målskitser</a> på side 25
Mål (styring)	Højde = 390 mm Bredde = 262 mm Dybde = 142 mm

### Materialespecifikation

Komponent	Materiale
Opsamlingsbeholder	Polyethylen (PE)
Pumpehus	Støbejern
Løber	Støbejern
Aksel	Rustfrit stål 1.4301
Akseltætning	Primær tætning (0,9 - 1,5 kW): SiC/SiC Sekundær tætning (0,9 - 1,5 kW): Læbetætning, NBR Primær tætning (2,6 - 4,0 kW): SiC/SiC Sekundær tætning (2,6 - 4,0 kW): Kulstof/aluminiumoxid Øvrige dele: NBR-gummi, rustfrit stål
Styreskab	Akrylonitrilbutadienstyren (ABS)
Skruer	Rustfrit stål 1.4301
O-ringe	NBR-gummi
Kabel	H07RN-F

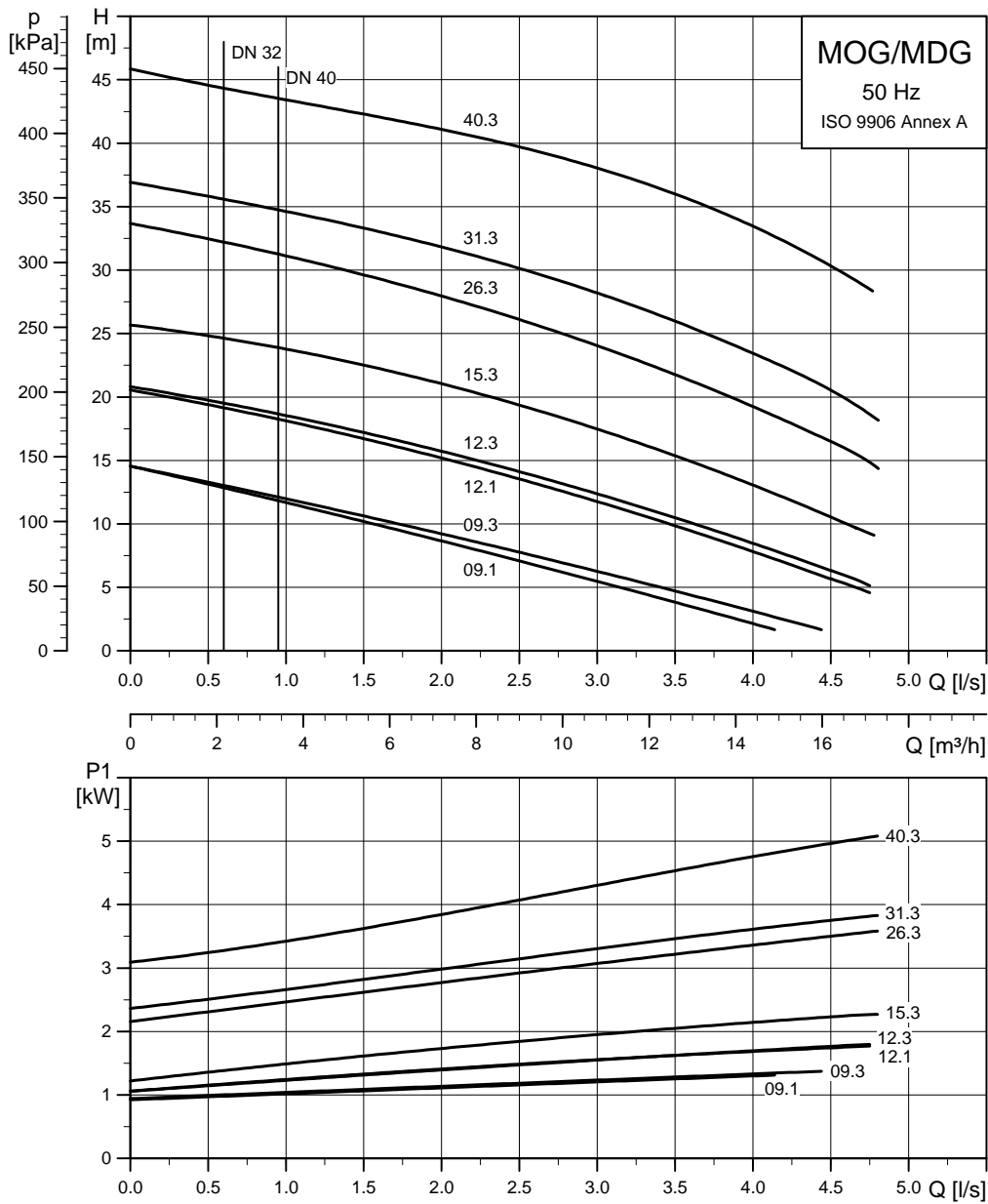
### Mekaniske data og bestillingsdata

Multilift	Tilgangs-niveau [mm]	Beholder-volumen [l]	Effektiv beholder-volumen [l]	Vægt [kg]	Stiktype	Kabellængde mellem stik og styring [m]	Kabellængde mellem motor og styring [m]	Produkt-nummer
MDG.09.1.2				106	Schuko			97901136
MDG.09.3.2				106	CEE 3P+N+E, 16A			97901137
MDG.12.1.2				106	Schuko			97901138
MDG.12.3.2				106	CEE 3P+N+E, 16A			97901139
MDG.15.3.2				108	CEE 3P+E 16A			97901141
MDG.15.3.2	180 / 250 / 315	93	23 / 37 / 50	108	CEE 3P+N+E, 16A	1,5	10	97901140
MDG.26.3.2				150	CEE 3P+E, 16A			97901143
MDG.26.3.2				150	CEE 3P+N+E, 16A			97901142
MDG.31.3.2				166	CEE 3P+E 16A			97901145
MDG.31.3.2				166	CEE 3P+N+E, 16A			97901144
MDG.40.3.2				166	CEE 3P+E 16A			97901147
MDG.40.3.2				166	CEE 3P+N+E, 16A			97901146

### Elektriske data

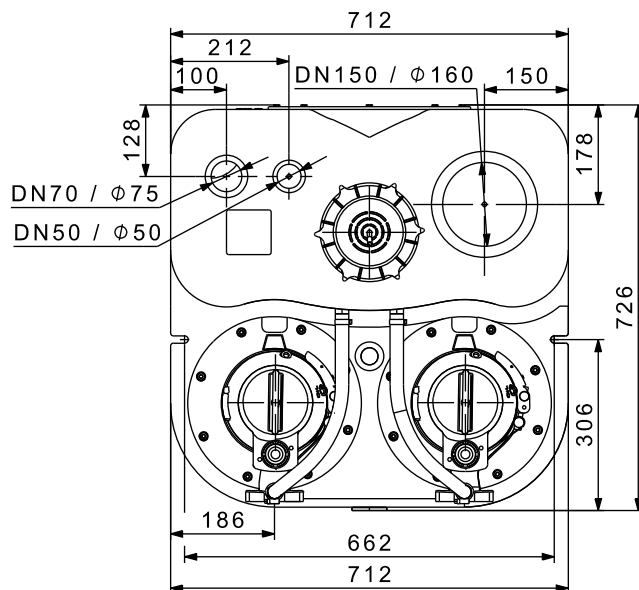
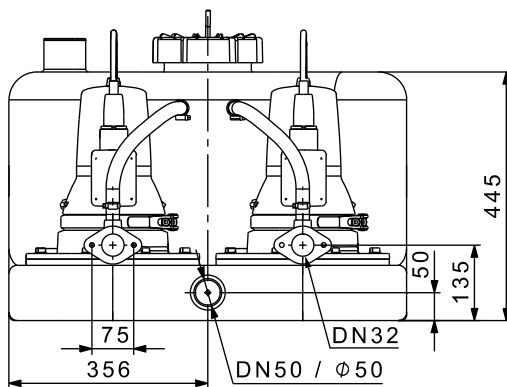
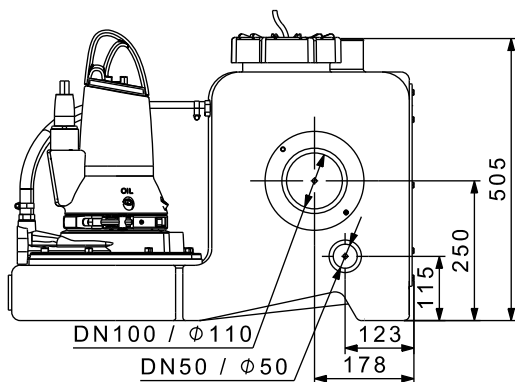
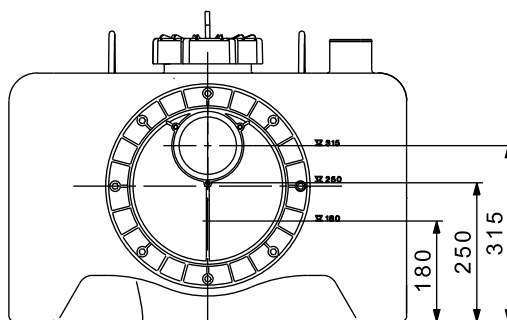
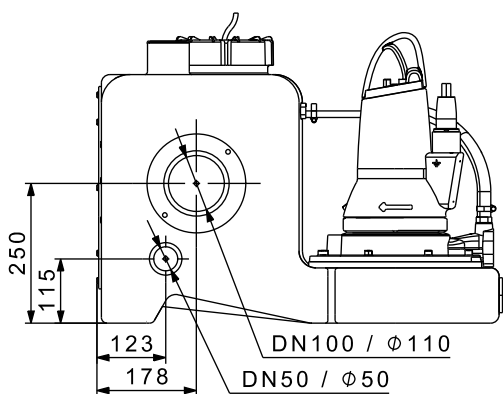
Multilift	Drift	Spænding [V]	Effekt P1/P2 [kW]	I <sub>1/1</sub> / I <sub>start</sub> [A]	Omdrejningstal [min <sup>-1</sup> ]	Antal poler	Startmetode
MDG.09.1.2		1 x 230 V		6,3 / 38	2890		
MDG.09.3.2		3 x 400 V	1,4 / 0,9	2,6 / 21	2860		
MDG.12.1.2		1 x 230 V		8,2 / 38	2820		
MDG.12.3.2	S3 - 35 %	3 x 400 V	1,8 / 1,2	3,1 / 21	2750		
MDG.15.3.2		3 x 230 V		6,6 / 36	2700		
MDG.15.3.2		3 x 400 V	2,3 / 1,5	3,8 / 21	2700		
MDG.26.3.2		3 x 230 V		9,2 / 57	2870	2	Direkte start
MDG.26.3.2		3 x 400 V	3,7 / 2,6	5,3 / 33	2870		
MDG.31.3.2		3 x 230 V		10,9 / 74	2900		
MDG.31.3.2	S3 - 30 %	3 x 400 V	3,9 / 3,1	6,3 / 43	2900		
MDG.40.3.2		3 x 230 V		14,2 / 74	2830		
MDG.40.3.2		3 x 400 V	5,2 / 4,0	8,2 / 43	2830		

Ydelseskurver



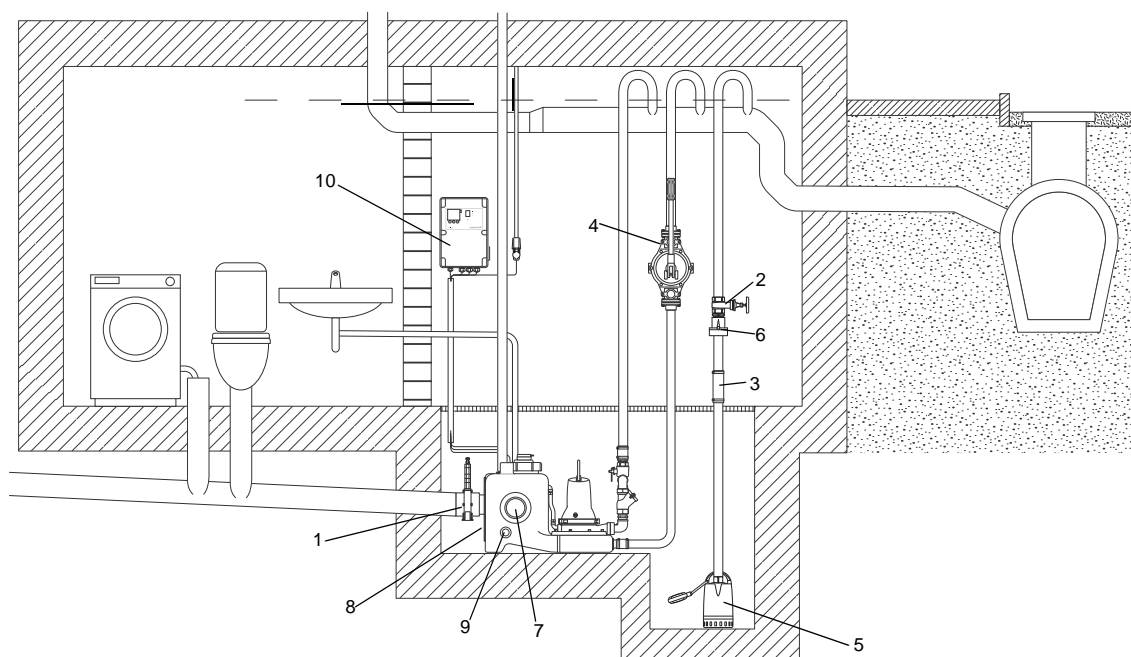
TM05 1396 3612

Målskitser







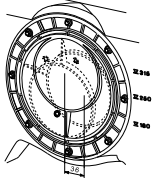
TM05 0443 1011






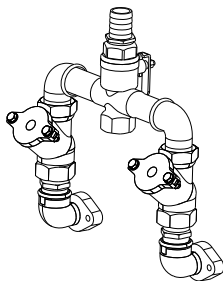


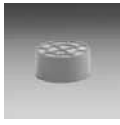

## Tilbehør



TM05 1876 4514

Fig. 30 Tilbehør til Multilift MDG

Nr.	Figur	Beskrivelse	Mål	Produktnummer
1		Afspærringsventil, PVC	DN 100 Indbygningslængde: 130 mm Højde: 375 mm Tilslutningsstykke: Ø110	96615831
2		Afspærringsventil, messing	DN 32 Længde: 76 mm Tilslutning: Rp 1 1/4"	00ID0918
3		Fleksibel tilslutning med spændebånd til yderligere tilslutninger og tilgange	DN 32 Længde: 150 mm Indvendig Ø42	91071645
4		Håndbetjent membranpumpe	Indbygningslængde: 435 mm Bredde: 234 mm Tilslutning: Rp 1 1/2" Pumpet volumen pr. cyklus: 0,65 liter Maksimal sugehøjde: 6 m Pumpens maksimale løftehøjde: 6 m	96003721
5		Ved spildevandspumpe, for eksempel Unilift CC og KP, kan der findes yderligere oplysninger i datahæftet til pumpen eller Grundfos Product Center.		
6		Kontraklapventil, komposit	Længde: 90 mm Højde: 90 mm Tilslutning: Rp 1 1/4"	96005308
7		Muffetætning til ekstra standardtilgang Muffetætning til ekstra tilgang (lodret tilgang på toppen)	DN 100 Indvendig Ø110 DN 150, indvendig Ø160	97726942 96636544
8		Drejelig tilgangsskive med muffetætning for justerbart tilgangsniveau	DN 150 Indvendig Ø160	98079681

Nr.	Figur	Beskrivelse	Mål	Produktnummer
9		Muffetætning til ekstra tilgang	DN 50 Indvendig Ø48-50	98079669
10		Batteribackup til alarm i tilfælde af netudfald (batteri ikke inkluderet). Udskift batteriet en gang om året	Brug et 9,6 V-batteri	
11		Signallampe til vægmontering	1 x 230 V, 50 Hz	91077209
12		Signalhorn	Indendørs, 1 x 230 V, 50 Hz	62500021
			Udendørs, 1 x 230 V, 50 Hz	62500022
13		Niveauafbryder, type SAS	Kabellængde 5 m, 250 V	00ID7805
14		Ekstern hovedafbryder til forsyningskabel	Op til 25 A	96002511
15		1 1/2" komplet, fabriksmonteret afgangsrør inkl.: - 1 x fleksibelt tilslutningsstykke med to DN 32-spændebånd (ikke vist, se pos. 6) - 1 x slangedyse, Rp 1 1/2 / DN40 - 1 x kugleventil, R 1 1/2 - 1 x tværrør, Rp 1 1/2 - 1 x blinddæksel, Rp 1 1/2 - 2 x lang nippel, R 1 1/2 - 2 x bøjning 90 °, Rp 1 1/2 / R 1 1/2 - 2 x dobbeltnippel, R 1 1/2 - 2 x kontrakugleventil, R 1 1/2 - 2 x bøjning, 90 °, Rp 1 1/2 / R 1 1/4 (Røret kan være 1 1/4" / DN 32 lokalt)		98085358
16		Kontrakugleventil, Rp 1 1/4, i støbejern med epoxybelægning, monteres på installationsstedet	Længde: 140 mm Bredde: 83 mm	96116550
		Kontrakugleventil, Rp 1 1/2, i støbejern med epoxybelægning	Længde: 140 mm Bredde: 83 mm	91076761
17		Udluftningsventil (med filter)	DN 70/80/100	98059596
18		Filtersæt til udluftningsventil	DN 70/80/100	98059594
19		Væginstallationsboks til udluftningsventil	204 x 204 x 130 mm	98059598
20		PC Tool-forbindelse, USB		96705378



Maks. rørlængde

Højde [m]	Maks. rørlængde [m]								Rørtype	Model
	1	2	3	4	5	6	7	8		
22 m	-	-	-	-	-	-	-	-	DN 100	MD1.80.80.75
	26	-	-	-	-	-	-	-	DN 80	
20 m	-	280	20	-	-	-	-	-	DN 100	MD1.80.80.75
	120	83	-	-	-	-	-	-	DN 80	
16 m	-	875	200	50	-	-	-	-	DN 100	MD1.80.80.75
	310	270	60	-	-	-	-	-	DN 80	
13 m	-	1320	340	114	46	18	-	-	DN 100	MD1.80.80.75
	450	415	104	33	13	-	-	-	DN 80	
	-	830	178	44	-	-	-	-	DN 100	MD1.80.80.55
	300	255	53	-	-	-	-	-	DN 80	
	-	220	-	-	-	-	-	-	DN 100	MD1.80.80.40
	97	64	-	-	-	-	-	-	DN 80	
9 m	-	1920	530	200	94	49	27	15	DN 100	MD1.80.80.75
	640	605	163	60	27	14	-	-	DN 80	
	-	1425	365	129	54	25	10	-	DN 100	MD1.80.80.55
	490	445	11	38	15	-	-	-	DN 80	
	-	815	182	46	10	-	-	-	DN 100	MD1.80.80.40
	285	245	54	12	-	-	-	-	DN 80	
	-	385	23	-	-	-	-	-	DN 100	MD1.80.80.30
	139	116	16	-	-	-	-	-	DN 80	
	-	295	-	-	-	-	-	-	DN 100	MD1.80.80.22
	120	88	-	-	-	-	-	-	DN 80	
6 m	-	2365	670	260	130	73	44	27	DN 100	MD1.80.80.75
	785	745	205	80	39	21	-	-	DN 80	
	-	1875	505	193	90	48	26	13	DN 100	MD1.80.80.55
	630	590	155	58	26	13	-	-	DN 80	
	-	1260	325	110	46	20	7	-	DN 100	MD1.80.80.40
	430	395	98	32	12	-	-	-	DN 80	
	-	830	200	65	20	-	-	-	DN 100	MD1.80.80.30
	280	260	60	18	-	-	-	-	DN 80	
	-	740	164	42	6	-	-	-	DN 100	MD1.80.80.22
	260	230	48	11	-	-	-	-	DN 80	
	-	190	6	-	-	-	-	-	DN 100	MD1.80.80.15
	78	54	-	-	-	-	-	-	DN 80	
3 m	-	2810	810	325	166	96	60	39	DN 100	MD1.80.80.75
	925	885	250	100	50	28	-	-	DN 80	
	-	2320	645	255	126	71	43	25	DN 100	MD1.80.80.55
	775	730	200	78	37	21	-	-	DN 80	
	-	1710	465	174	82	43	23	12	DN 100	MD1.80.80.40
	570	535	142	52	24	12	-	-	DN 80	
	-	1275	340	129	56	25	-	-	DN 100	MD1.80.80.30
	425	400	104	38	16	6	-	-	DN 80	
	-	1190	305	106	41	-	-	-	DN 100	MD1.80.80.22
	405	370	92	31	11	-	-	-	DN 80	
	-	635	145	42	-	-	-	-	DN 100	MD1.80.80.15
	220	195	42	11	-	-	-	-	DN 80	
Q [l/s]	3,5	5,5	10	15	20	25	30	35	40	

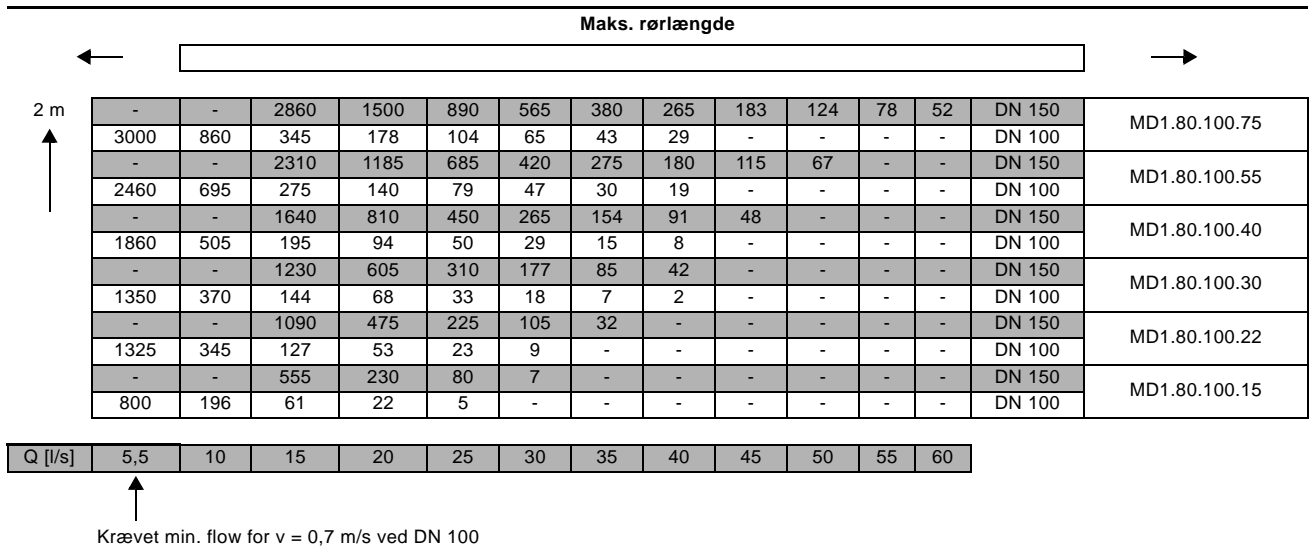
Krævet min. flow for v = 0,7 m/s ved DN 100

**Fig. 33** Maksimal længde på lodrette og vandrette afgangsrør

Figur 33 viser dimensioneringsvejledningen for Multilift MD1.80.80 med den maksimale længde på lodrette og vandrette rør, afhængigt af rørlysningen og driftspunktet. Brugsbegrænsningen er baseret på selvrensningshastigheden på 0,7 m/s. DN 80-rør kræver et flow på min. 3,5 l/s, og DN 100-rør kræver et flow på min. 5,5 l/s. Der er taget højde for kontraventilen, en afspærringsventil og fire bøjninger.

Maks. rør længde

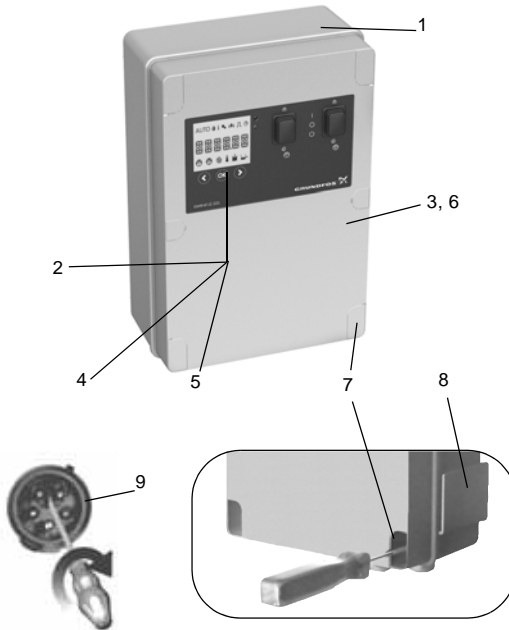
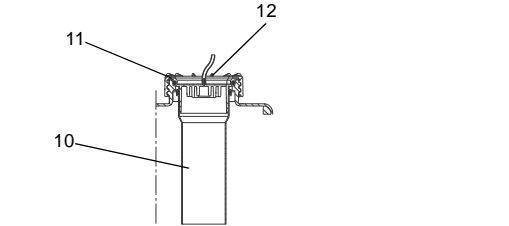
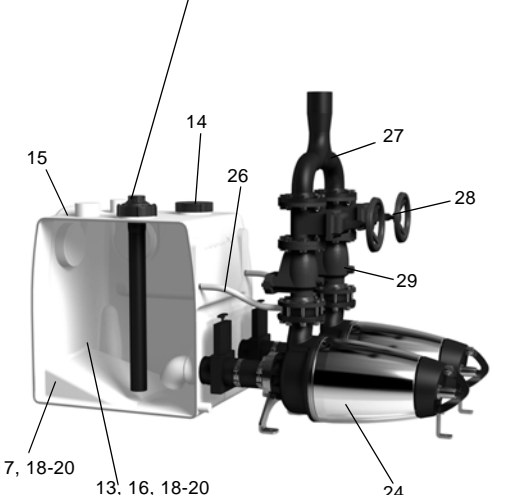

	←-----→													
22 m	22	-	-	-	-	-	-	-	-	-	-	-	DN 100	MD1.80.100.75
20 m	310	20	-	-	-	-	-	-	-	-	-	-	DN 100	MD1.80.100.75
16 m	-	-	450	120	-	-	-	-	-	-	-	-	DN 150	MD1.80.100.75
	900	205	48	-	-	-	-	-	-	-	-	-	DN 100	
	-	-	-	-	-	-	-	-	-	-	-	-	DN 150	MD1.80.100.55
13 m	380	37	-	-	-	-	-	-	-	-	-	-	DN 100	MD1.80.100.55
	-	-	965	420	188	74	15	-	-	-	-	-	DN 150	MD1.80.100.75
	1350	345	112	45	18	-	-	-	-	-	-	-	DN 100	
9 m	-	-	415	102	-	-	-	-	-	-	-	-	DN 150	MD1.80.100.55
	830	178	44	-	-	-	-	-	-	-	-	-	DN 100	
	-	-	-	-	-	-	-	-	-	-	-	-	DN 150	MD1.80.100.40
9 m	220	-	-	-	-	-	-	-	-	-	-	-	DN 100	MD1.80.100.40
	-	-	1655	810	440	250	147	86	42	10	-	-	DN 150	MD1.80.100.75
	1950	505	197	94	50	27	15	-	-	-	-	-	DN 100	
6 m	-	-	1105	500	240	110	42	-	-	-	-	-	DN 150	MD1.80.100.55
	1430	365	129	55	25	10	-	-	-	-	-	-	DN 100	
	-	-	435	125	9	-	-	-	-	-	-	-	-	DN 150
6 m	815	178	46	9	-	-	-	-	-	-	-	-	DN 100	MD1.80.100.30
	-	-	22	-	-	-	-	-	-	-	-	-	DN 150	
	310	42	-	-	-	-	-	-	-	-	-	-	DN 100	MD1.80.100.30
4 m	-	-	-	-	-	-	-	-	-	-	-	-	DN 150	MD1.80.100.22
	280	18	-	-	-	-	-	-	-	-	-	-	DN 100	
	MD1.80.100.22													
6 m	-	-	2175	1110	635	385	245	162	102	59	24	7	DN 150	MD1.80.100.75
	2400	675	260	130	73	43	26	17	-	-	-	-	DN 100	
	-	-	1620	790	430	245	141	78	34	-	-	-	-	DN 150
6 m	1875	505	193	91	48	26	14	6	-	-	-	-	DN 100	MD1.80.100.40
	-	-	950	420	195	88	22	-	-	-	-	-	DN 150	
	1260	320	110	46	19	7	-	-	-	-	-	-	DN 100	MD1.80.100.40
6 m	-	-	540	210	54	-	-	-	-	-	-	-	DN 150	MD1.80.100.30
	755	182	59	20	-	-	-	-	-	-	-	-	DN 100	
	-	-	400	83	-	-	-	-	-	-	-	-	-	DN 150
6 m	725	160	42	5	-	-	-	-	-	-	-	-	DN 100	MD1.80.100.22
	205	9	-	-	-	-	-	-	-	-	-	-	DN 100	
	MD1.80.100.15													
4 m	-	-	2515	1305	765	475	315	215	142	91	51	30	DN 150	MD1.80.100.75
	2700	770	300	154	88	54	35	23	-	-	-	-	DN 100	
	-	-	1965	990	560	335	205	131	74	34	-	-	-	DN 150
4 m	2170	600	235	115	63	37	22	13	-	-	-	-	DN 100	MD1.80.100.40
	-	-	1295	615	320	177	88	40	8	-	-	-	DN 150	
	1560	410	152	70	35	18	7	-	-	-	-	-	DN 100	MD1.80.100.40
4 m	-	-	880	405	180	88	19	-	-	-	-	-	DN 150	MD1.80.100.30
	1050	275	102	44	18	7	-	-	-	-	-	-	DN 100	
	-	-	725	280	99	16	-	-	-	-	-	-	-	DN 150
4 m	1025	250	84	29	8	-	-	-	-	-	-	-	DN 100	MD1.80.100.22
	-	-	210	33	-	-	-	-	-	-	-	-	DN 150	
	MD1.80.100.22													
4 m	500	103	19	-	-	-	-	-	-	-	-	-	DN 100	MD1.80.100.15
	-	-	-	-	-	-	-	-	-	-	-	-	DN 150	
	MD1.80.100.15													



**Fig. 34** Maksimal længde på lodrette og vandrette afgangsrør

Figur 34 viser dimensioneringsvejledningen for Multilift MD1.80.100 med den maksimale længde på lodrette og vandrette rør, afhængigt af rørlsningen og driftspunktet. Brugsbegrænsningen er baseret på selvrensningshastigheden på 0,7 m/s. DN 80-rør kræver et flow på min. 3,5 l/s, og DN 100-rør kræver et flow på min. 5,5 l/s. Der er taget højde for kontraventilen, en afspærringsventil og fire bøjninger.

## Konstruktionsmæssige kendetegn

Multilift MD1/MDV	Beskrivelse
	<b>Pos. Styring</b>
	1 Samlet og klar til brug med alle nødvendige indstillinger - kun tilgængelsesniveauet skal indstilles
	2 Styring med LCD-display, interaktiv menu, flere motorbeskyttelsesfunktioner og yderligere sikkerhedsudstyr
	3 Potentialfri kontakt for fællesalarm (indvendig)
	4 Ekstern alarm kan for eksempel anvendes til at overvåge installationsrummet eller området omkring beholderanlægget med en separat svømmerafbryder uden for beholderen der kan registrere grundvandsindtag, brud på vandledninger eller andre typer oversvømmelser - ekstra alarmanheder er unødvendige
	5 Vedligeholdelses-/servicepåmindelse (0, 3, 6 eller 12 måneder)
	6 Tilslutning af PC Tool for yderligere oplysninger og justeringer (indvendigt)
	7 Hurtig og nem installation af styringen på væggen uden åbning af styreskabet
	8 Holder til quickguide
9 Fasevender for nem udskiftning af faser (kun direkte start-udførelser)	
	<b>Pos. Niveausensor</b>
	10 Ingen bevægelige dele i pumpemediet. Blokeringsfrit trykrør, DN 100, sluttet til piezoresistiv tryksensor i styringen via en trykslange
	11 Skruelåg der holder trykrøret på plads og fungerer som beholderinspektionsdæksel, og sikrer dermed nem vedligeholdelse af trykrøret og inspektion af opsamlingsbeholderen
	12 Kondensudskiller forhindrer kondensdannelse i trykslangen ved tilstrømning af varmt vand
	<b>Pos. Opsamlingsbeholder</b>
	13 Store, 450-liters opsamlingsbeholdere der kan udvides med ekstra beholdere på op til 1350 liter
	14 Separat inspektionsdæksel for hurtig adgang til beholderen
	15 Pladsbesparende muffetætning
	16 Spildevandsbestandig og lugtfri, problemfri opsamlingsbeholder fremstillet i polyethylen (PE) med stærke vægge
	17 Bundfældningsfri beholderbund med rejfer som leder spildevandet til pumpen og reducerer dermed behovet for rengøring af beholderen
	18 Tryktæt konstruktion op til 5 m vandsøjle i henhold til EN 12050-1
	19 Velegnet til medietemperaturer op til 50 °C
	20 Nem håndtering under transport og installation
	
21 11 pumpestørrelser i hvert af pumpeprogrammerne, SE og SL, som er tilpasset alle anvendelsesbehov	
22 Ny, højeffektiv S-tube-løber (SL1 eller SE1) eller Vortex-løber med stort frit gennemløb for problemfri og uændret ydelse gennem hele pumpens levetid (SLV eller SEV)	
23 Motorbeskyttelse med indbygget termoafbryder	
24 Nem og hurtig vedligeholdelse og service takket være fastgøring med spændebånd mellem pumpehus og motor	
25 Dobbelt mekanisk akseltætning i en patron samt et kammer som er levetidsfyldt med ugiftig olie	
26 Selvudluftende afgang	
<b>Pos. Tilbehør</b>	
27 Særligt Y-grenrør med tilslutningsstykke, Ø90 (DN 80), Ø110 (DN 100) eller Ø160 (DN 150), samt fleksibel slangetilslutning og spændebånd	
28 Standardtilbehør i høj kvalitet - kontra- og afspærringsventiler i alle størrelser	
29 Kontraventil med løfteanordning til tømning af afgangsrør i forbindelse med service eller vedligeholdelse	

## Produktbeskrivelse

### Egenskaber

- Stor, effektiv beholdervolumen på op til 3 x 450 liter
- 17 forskellige motorstørrelser sikrer perfekt tilpasning til den krævede bortledningsydelse
- brugervenlig LC 221-styring med fremragende motorbeskyttelse og yderligere sikkerheds- og servicefunktioner. Se [LC 221-styring](#) på side 78
- pålidelig blokeringsfri niveauregistriering uden direkte kontakt med pumpemediet
- ekstremt høj driftssikkerhed takket være to forskellige motorkonstruktioner der begge har samme hydraulik: SL- og SE-pumper med stort frit gennemløb, SL-pumper til intermitterende drift, S3-50 %, til standardtilstrømningsformål, SE-pumper der er velegnet til konstantdrift, S1, uden yderligere aktivitet (vigtigt hvis det er vanskeligt at beregne tilstrømningen eller ved vedvarende høj tilstrømning).
- der findes to løbertyper: fristrøms-Vortex-løber til SLV og SEV samt en enkanal-S-tube-løber med høj virkningsgrad til SL1 og SE1.
- intelligente og brugervenlige vedligeholdelses- og servicefunktioner for pumper, sensorrør, opsamlingsbeholder og styring.

Se yderligere oplysninger på side 67.

### Leveringsomfang

Grundfos Multilift MD1- og MDV-beholderanlæg leveres komplet med en eller to opsamlingsbeholdere, to 3-fasede pumper, niveausensor og LC 221-styring. Både sensor og pumper er sluttet til styringen med 10 m kabel og slange.

En pose med tilbehør indeholdende følgende dele medfølger også:

- 1 x monterings- og driftsinstruktion
- 1 x muffetætning, DN 150, til tilgang
- 2 x udluftningsflange, DN 80 eller DN 100, med udluftningsslange og monteringsstilslutning
- 2 x fleksibel slange, DN 70, med to spændebånd til tilslutning af udluftningsrøret
- 2 x muffetætning, DN 100, til tilslutning på pumpens tilgangsside
- 2 x flange, DN 80 eller DN 100, med tilslutningsstykke, DN 100 (udvendig diameter, 110 mm)
- 1 x fleksibelt tilslutningsstykke, indvendig diameter, 50 mm, til membranpumpe, 1 1/2" eller DN 50-tilgangsrør i PP
- 2 x pakningssæt, DN 80 eller DN 100, med 8 bolte M16 x 65, møtrikker og skiver (galvaniserede)
- 3 x skrue og rawlplug til fastgøring af beholder.

## Opsamlingsbeholder

Den gas-, lugt- og tryktætte opsamlingsbeholder er fremstillet af spildevandsbestandigt polyetylen (PE) med tre vandrette tilgangsåbninger, DN 150 (tilgangsniveau, 700 mm), en lodret tilgangsåbning, DN 100, en tilslutningsåbning, DN 70, til udluftningsledningen, to åbninger, Ø40/50, til ekstra tilslutninger, to åbninger, Ø110, til pumpernes tilgangsledning og en stor vedligeholdelsesåbning.

Beholdervolumen og effektiv volumen (volumen mellem start og stop) for opsamlingsbeholderen fremgår af følgende tabel:

Antal beholdere	1	2	3
Samlet beholdervolumen [l]	450	900	1350
Effektiv beholdervolumen [l]	225/150	450/300	675/450

Indstilling af det relevante starttilgangsniveau skal ske via styringens betjeningspanel. Det fabriksindstillede tilgangsniveau er 250 mm over gulvet.

### Pumpe

- Ettrins-dykpumper til vandret installation med et frit gennemløb på 65 eller 80 mm (100 mm efter anmodning)
- direkte drev med motor og pumpe monteret på en fælles, særligt stiv aksel der sikrer vibrationsfri drift
- lodret afgangsåbning, DN 80 eller DN 100 (PN 10)
- pumpe og motor er fastgjort med et spændebånd i rustfrit stål der sikrer nem service
- Vortex-løber til SLV og SEV
- enkanal-S-tube-løber med høj virkningsgrad til SL1 og SE1
- vandtæt, støbt kabelgennemføring i rustfrit stål med integreret indstikskobling.

Den tryktætte motor i kapslingsklasse IP68 er integreret i pumpehuset.

3-fasede motorer er beskyttet af en termoafbryder i viklingerne og en ekstra termisk afbryder i styreskabet. Hvis motoren overbelastes, stopper den automatisk. Når den er tilstrækkeligt afkølet, genstarter den automatisk når den automatiske nulstilling er aktiveret i styringen (fabriksindstilling).

Kabelforbindelsen er en stikløsning i rustfrit stål.

Motorenes startmetode er enten direkte start (DOL) eller stjerne-trekant (SD) fra 5 kW.

Motorlejerne er vedligeholdelsesfri, tunge enradede eller dobbeltradede vinkelkontaktkuglelejer som er levetidssmurte.

Driftstyper:

- SL: intermitterende drift, S3-50 %
- SE: konstantdrift, S1, som følge af patenteret motor-kølingskonstruktion, eller intermitterende drift, S3-50 %.

Det dobbelte mekaniske akseltætningssystem er integreret i en patron i rustfrit stål. Tætningsfladerne er fremstillet i SiC/SiC på mediesiden og syntetisk kulstof/keramik på motorsiden. Tætningssystemet er monteret i et oliekammer og hermetisk adskilt fra pumpe mediet. Den tørløbssikrede, servicevenlige patron-konstruktion gør det muligt at fjerne hele delen i få enkle trin.

## Styring

Se afsnittet [LC 221-styring](#) på side 78.

## Typenøgle

Kode	Eksempel	M	D	1	.80	.100	.15	.4	.5	OD/	400	-2	SE
<b>Typerække:</b>													
M	Multilift-beholderanlæg												
<b>Antal pumper:</b>													
D	To pumper												
<b>Løbertype:</b>													
1	Enkanalløber												
V	Vortex-løber (SuperVortex)												
<b>Frit gennemløb:</b>													
80	Maksimal partikelstørrelse [mm]												
<b>Pumpens afgangsåbning:</b>													
100	Nominal diameter på pumpens afgangsåbning [mm]												
<b>Effekt:</b>													
15	Motorens afgivne effekt, $P_2/100$ [W]												
<b>Antal poler:</b>													
2	2-polet, $3000 \text{ min}^{-1}$ , 50 Hz												
4	4-polet, $1500 \text{ min}^{-1}$ , 50 Hz												
<b>Frekvens:</b>													
5	50 Hz												
<b>Spænding og startmetode:</b>													
0D	380-415 V, direkte start (DOL)												
1D	380-415 V, stjerne-trekant-start (Y/D)												
0E	220-240 V, direkte start (DOL)												
1E	220-240 V, stjerne-trekant-start (Y/D)												
<b>Beholderstørrelse:</b>													
400	Antal liter												
<b>Antal beholdere:</b>													
[ ]	En beholder												
2	To beholdere*												
<b>Pumpetype:</b>													
SE	SE-pumpe												
SL	SL-pumpe												

\* En tredje beholder kan fås som tilbehør hvis standardanlæggets effektive volumen er for lille.

## Tekniske data

### Generelle data

Parameter	Værdi
Frit gennemløb	50 mm
Medietemperatur	Maks. 40 °C Kortvarigt dog op til 60 °C (maks. 5 min. pr. time)
Omgivelsestemperatur	0-40 °C
pH-værdi	4-10
Maks. massefylde for pumpemedie	1.100 kg/m <sup>3</sup>
Kapslingsklasse (beholderanlæg og motor)	IP68
Kapslingsklasse (styring)	IP56
Isolationsklasse	F (155 °C)
Spænding (motor)	3 x 400 V
Frekvens (motor)	50 Hz
Potentialfrie kontakter	NO/NC, maks. 250 VAC / 2 A
Spænding (sensor)	12 V
Signaludgang (sensor)	0-5 V
Effektforbrug (styring)	2 W
Antal starter pr. time	Maks. 60
Lydtryksniveau	< 70 dB(A)
Mål (beholderanlæg)	Se afsnittet <a href="#">Målskitser</a> på side 25
Mål (styring til ≤ 4 kW)	Højde = 390 mm Bredde = 262 mm Dybde = 142 mm
Mål (styring til > 4 kW)	Højde = 680 mm Bredde = 380 mm Dybde = 350 mm

### Materialoespecifikation

Komponent	Materiale
Opsamlingsbeholder	Polyethylen (PE)
Pumpehus	Støbejern EN-GJL-250
Spændebånd	Rustfrit stål
Løber	Støbejern
Statorhus	Aluminium G-ALSI 12 (SE) Støbejern (SL)
Styreskab (≤ 4 kW)	Akrylonitrilbutadienstyren (ABS)
Skruer	Rustfrit stål 1.4301
O-ringe	NBR-gummi
Kabel	H07RN-F, dæksel PE

**Multilift MDV - med SEV-pumper (SuperVortex-fristrømsløber)****Mekaniske og elektriske data samt bestillingsdata**

Multilift	Tilgangs-niveau [mm]	Antal beholdere og beholdervolumen [l]	Effektiv beholder-volumen [l]	Vægt [kg]	Effekt P1/P2 [kW]	$I_{1/1} / I_{start}$ [A]	Antal poler	Spænding [V]	Start-metode	Produkt-nummer
MDV.65.80.22.2	700 / 840	1 x 450	240	280	2,8 / 2,2	5,0 / 37	2	3 x 400	DOL	96102274
MDV.65.80.30.2				280	3,8 / 3,0	6,6 / 51				96102276
MDV.65.80.40.2				320	4,8 / 4,0	8,6 / 71				96102278
MDV.80.80.60.2				335	7,1 / 6,0	13,9 / 148				96102220
MDV.80.80.75.2				336	8,9 / 7,5	16,2 / 152				96741485

**Multilift MD1 - med SE1-pumper (enkanalløber)****Mekaniske og elektriske data samt bestillingsdata**

Multilift	Tilgangs-niveau [mm]	Antal beholdere og beholdervolumen [l]	Effektiv beholder-volumen [l]	Vægt [kg]	Effekt P1/P2 [kW]	$I_{1/1} / I_{start}$ [A]	Antal poler	Spænding [V]	Start-metode	Produkt-nummer
MD1.80.80.15.4	700 / 840	1 x 450	240	300	2,1 / 1,5	4,2 / 22	4	3 x 380-415	DOL	96102280
MD1.80.80.22.4				300	2,9 / 2,2	5,9 / 32				96102282
MD1.80.80.30.4				360	3,7 / 3,0	7,8 / 43				96102284
MD1.80.80.40.4				380	4,9 / 4,0	10,0 / 67				96102286
MD1.80.80.55.4				390	6,5 / 5,5	13,4 / 87				96102288
MD1.80.80.75.4	490	9,0 / 7,5	17,3 / 107	96102290						
MD1.80.100.15.4	700 / 840	2 x 450	480	300	2,1 / 1,5	4,2 / 22	4	3 x 380-415	DOL	96102292
MD1.80.100.22.4				300	2,9 / 2,2	5,9 / 32				96102294
MD1.80.100.30.4				360	3,7 / 3,0	7,8 / 43				96102296
MD1.80.100.40.4				380	4,9 / 4,0	10,0 / 67				96102298
MD1.80.100.55.4				390	6,5 / 5,5	13,4 / 87				96102300
MD1.80.100.75.4	490	9,0 / 7,5	17,3 / 107	96102302						

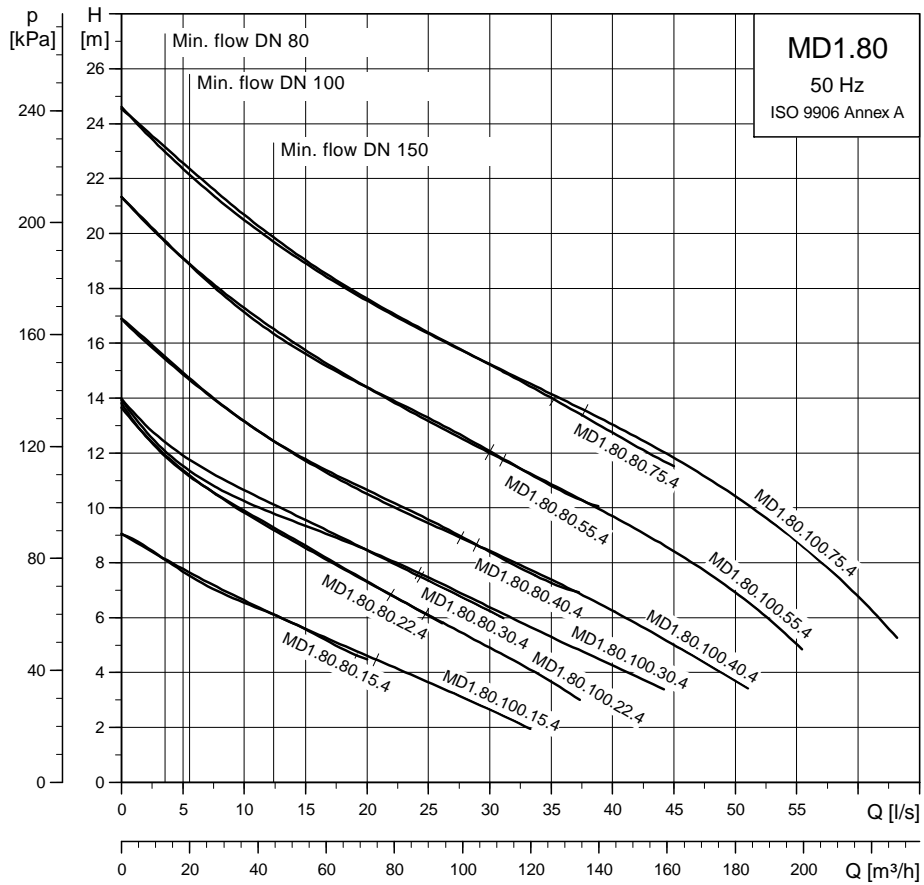
**Multilift MDV - med SLV-pumper (SuperVortex-fristrømsløber)****Mekaniske og elektriske data samt bestillingsdata**

Multilift	Tilgangs-niveau [mm]	Antal beholdere og beholdervolumen [l]	Effektiv beholder-volumen [l]	Vægt [kg]	Effekt P1/P2 [kW]	$I_{1/1} / I_{start}$ [A]	Antal poler	Spænding [V]	Start-metode	Produkt-nummer
MDV.65.80.22.2	700 / 840	1 x 450	240	280	2,8 / 2,2	4,9 / 43	2	3 x 400	DOL	97577818
MDV.65.80.30.2				280	3,8 / 3,0	6,8 / 59,8				97577833
MDV.65.80.40.2				320	4,8 / 4,0	8,5 / 93				97577836
MDV.80.80.60.2				335	6,9 / 6,0	12,5 / 122				97577838
MDV.80.80.75.2				336	8,7 / 7,5	15,1 / 152				97577840

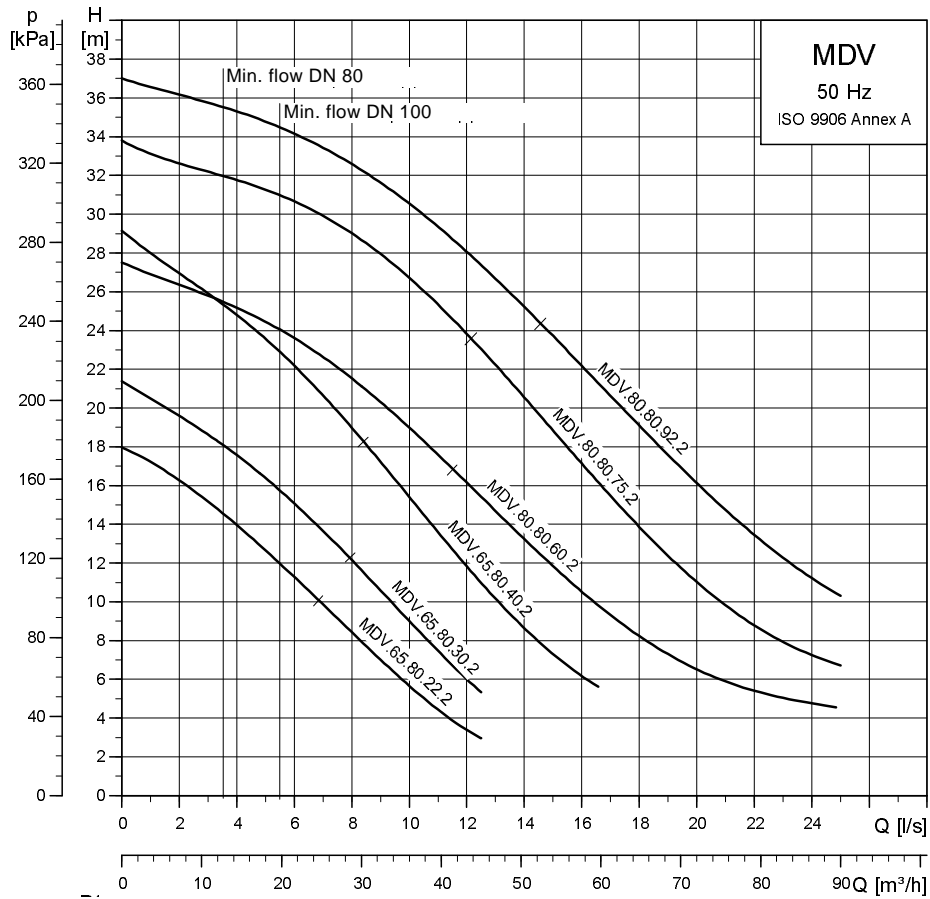
**Multilift MD1 - med SL1-pumper (enkanalløber)****Mekaniske og elektriske data samt bestillingsdata**

Multilift	Tilgangs-niveau [mm]	Antal beholdere og beholdervolumen [l]	Effektiv beholder-volumen [l]	Vægt [kg]	Effekt P1/P2 [kW]	$I_{1/1} / I_{start}$ [A]	Antal poler	Spænding [V]	Start-metode	Produkt-nummer
MD1.80.80.15.4	700 / 840	1 x 450	240	300	2,1 / 1,5	3,9 / 26	4	3 x 380-415	DOL	97577857
MD1.80.80.22.4				300	2,9 / 2,2	5,3 / 38,3				97577859
MD1.80.80.30.4				360	3,7 / 3,0	7,2 / 50				97577861
MD1.80.80.40.4				380	4,9 / 4,0	9,7 / 51				97577863
MD1.80.80.55.4				390	6,4 / 5,5	11,8 / 81				97577865
MD1.80.80.75.4	490	8,6 / 7,5	15,2 / 109	97577867						
MD1.80.100.15.4	700 / 840	2 x 450	480	300	2,1 / 1,5	3,9 / 26	4	3 x 380-415	DOL	97577870
MD1.80.100.22.4				300	2,9 / 2,2	5,3 / 38,3				97577872
MD1.80.100.30.4				360	3,7 / 3,0	7,2 / 50				97577874
MD1.80.100.40.4				380	4,9 / 4,0	9,7 / 51				97577876
MD1.80.100.55.4				390	6,4 / 5,5	11,8 / 81				97577878
MD1.80.100.75.4	490	8,6 / 7,5	15,2 / 109	97577880						

Ydelseskurver



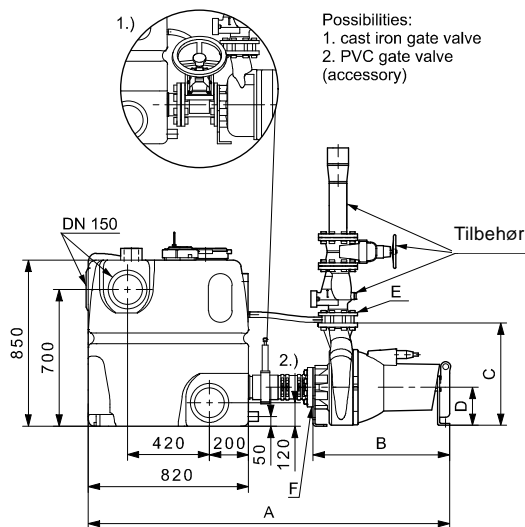
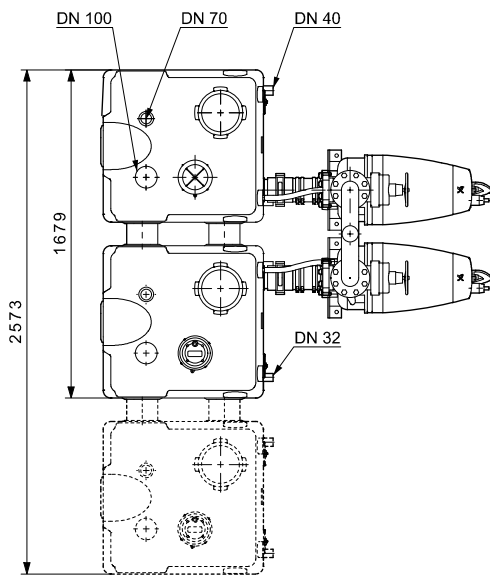
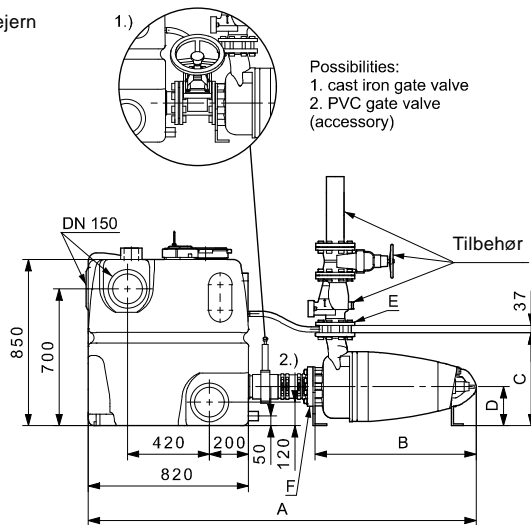
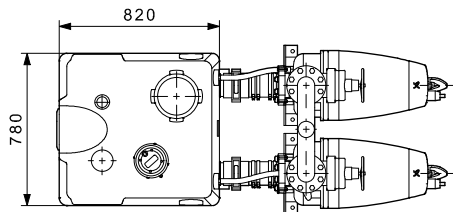
TM02 8572 0504



TM02 8573 0504

Målskitser

- 1) Afspærringsventil i støbejern
- 2) PVC-afspærringsventil



TM04 4758 1810

Multilift MDV og MD1 med SE-pumper

Multilift	Mål [mm]						
	A <sup>1)</sup>	A <sup>2)</sup>	B	C	D	E	F
MDV65.80.22./30.2	1800	1890	726	447	200		
MDV65.80.40.2	1870	1950	791	476	200		DN 80
MDV.80.80.60.-75.2	1895	1975	816	476	200		DN 80
MD1.80.80.15-22.4	1910	1980	723	472	200		
MD1.80.80.30.-55.4	2005	2080	820	519	200		
MD1.80.80.75.4	2060	2135	876	528	200		DN 100
MD1.80.100.15-22.4	1910	1980	723	472	200		
MD1.80.100.30.-55.4	2060	2135	820	519	200		DN 100
MD1.80.100.75.4	2060	2135	876	528	200		

Multilift MDV og MD1 med SL-pumper

Multilift	Mål [mm]						
	A <sup>1)</sup>	A <sup>2)</sup>	B	C	D	E	F
MDV65.80.22./30.2	1605	1685	535	447	200		
MDV65.80.40.2	1690	1770	620	476	200		DN 80
MDV.80.80.60.-75.2	1695	1775	625	476	200		DN 80
MD1.80.80.15-22.4	1625	1705	555	472	200		
MD1.80.80.30.-55.4	1655	1735	585	519	200		
MD1.80.80.75.4	1775	1850	705	528	200		DN 100
MD1.80.100.15-22.4	1625	1705	555	472	200		
MD1.80.100.30.-55.4	1655	1735	585	519	200		DN 100
MD1.80.100.75.4	1775	1850	705	528	200		

## Tilbehør

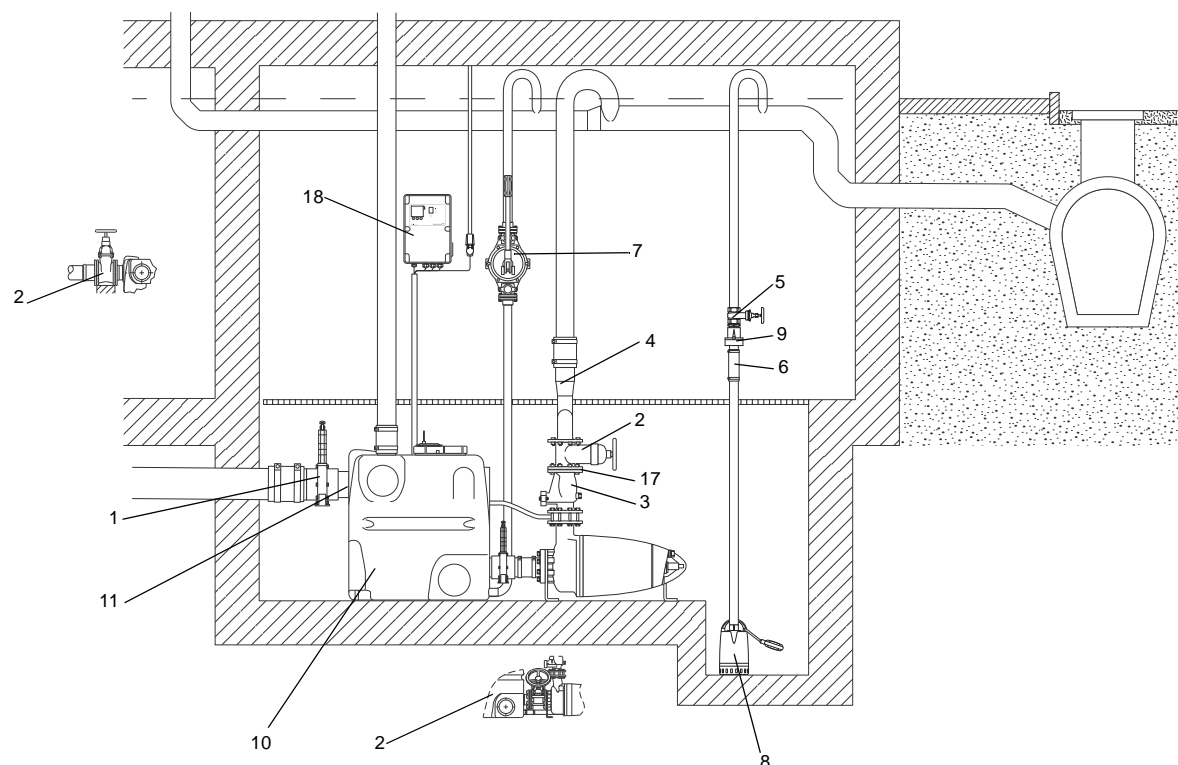



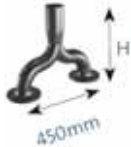
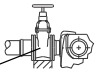





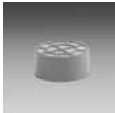




Fig. 35 Tilbehør til Multilift MD1, MDV

TM05 1877 4514

Nr.	Figur	Beskrivelse	Mål	Produktnummer
1		Afspærringsventil, PVC	DN 100 Indbygningslængde: 130 mm Højde: 375 mm Tilslutningsstykke: Ø110	96615831
		Afspærringsventil, PVC	DN 150 Indbygningslængde: 227 mm Højde: 496 mm Tilslutningsstykke: Ø160	96697920
2		Afspærringsventil, epoxybelagt støbejern	DN 80 Indbygningslængde: 180 mm Højde: 300 mm Tilslutning: flange PN 10	96002011
		Afspærringsventil, epoxybelagt støbejern	DN 100 Indbygningslængde: 190 mm Højde: 340 mm Tilslutning: flange PN 10	96002012
		Afspærringsventil, epoxybelagt støbejern	DN 150 Indbygningslængde: 210 mm Højde: 460 mm Tilslutning: flange PN 10	96003427
3		Kontraklapventil, epoxybelagt støbejern	DN 80 Indbygningslængde: 260 mm Tilslutning: flange PN 10	96003826
		Kontraklapventil, epoxybelagt støbejern	DN 100 Indbygningslængde: 300 mm Tilslutning: flange PN 10	96003827
4			DN 80 / Ø90 / H = 359 mm	96003704
			DN 80 / Ø110 / H = 459 mm	96003705
			DN 100 / Ø110 / H = 410 mm	96003706
			DN 80 / Ø160 / H = 550 mm	96003707
5		Afspærringsventil, messing	DN 32 Længde: 76 mm Tilslutning: Rp 1 1/4"	00ID0918

Nr.	Figur	Beskrivelse	Mål	Produktnummer
6		Flexibel tilslutning med spændebånd til yderligere tilslutninger og tilgange	DN 32 Længde: 150 mm Indvendig Ø42	91071645
			DN 100 Længde: 150 mm Indvendig Ø110	96075422
			DN 150 Længde: 200 mm Indvendig Ø160	96473060
4		Håndbetjent membranpumpe	Indbygningslængde: 435 mm Bredde: 234 mm Tilslutning: Rp 1 1/2" Pumpet volumen pr. cyklus: 0,65 liter Maksimal sugehøjde: 6 m Pumpens maksimale løftehøjde: 6 m	96003721
8		Ved spildevandspumpe, for eksempel Unilift CC og KP, kan der findes yderligere oplysninger i datahæftet til pumpen eller Grundfos Product Center.		
9		Kontraklapventil, komposit	Længde: 90 mm Højde: 90 mm Tilslutning: Rp 1 1/4"	96005308
10		Ekstra PE-beholder inkl. tilslutninger, dæksler, tætninger og ankerbolte	Volumen: 450 liter	96982790
11		Muffetætning til ekstra standardtilgang	DN 150 Indvendig Ø160	96636544
12		Ekstra læbetætning til nedre tilgangstilslutning til beholderen	DN 150 Indvendig Ø160	91071939
13		Hulsav	Ø177	91713755
14		Centerbor	Ø6	91712026
15		Flange med mufte (støbejern) til PVC-rør, inkl. læbetætning	DN 150 Indvendig Ø160	96003701
16		Flangeslangeenhed (støbejern) med fleksibel tilslutning og spændebånd	DN 150 Indvendig Ø160	96477895
17		Bolte, møtrikker, 8 af hver (galvaniseret) Pakning	16 x 65 mm DN 80	96001999
			16 x 65 mm DN 100	96003823
			16 x 65 mm DN 150	96003605
18		Batteribackup til alarm i tilfælde af netudfald (batteri ikke inkluderet). Udskift batteriet en gang om året	Brug et 9,6 V-batteri	-
19		Signallampe til vægmontering	1 x 230 V, 50 Hz	91077209
20		Signalhorn	Indendørs, 1 x 230 V, 50 Hz	62500021
			Udendørs, 1 x 230 V, 50 Hz	62500022
21		Niveaufbryder, type SAS	Kabellængde 5 m, 250 V Op til 25 A	00ID7805 96002511
22		Ekstern hovedafbryder til forsyningskabel	Op til 40 A	96002512
23		Udluftningsventil (med filter)	DN 70/80/100	98059596
24		Filtersæt til udluftningsventil	DN 70/80/100	98059594

Nr.	Figur	Beskrivelse	Mål	Produktnummer
25		Væginstallationsboks til udluftningsventil	204 x 204 x 130 mm	98059598
26		PC Tool-forbindelse, USB		96705378

## 11. Styringer

### LC 220-styring

Niveaustyringen starter og stopper Multilift MSS-pumpen i forhold til væskeniveauet som måles af niveau-sensoren. Når væskestanden stiger, trykkes luften i trykrøret sammen, og den piezoresistive sensor i styreraskabet måler trykændringen. Styringen bruger det analoge signal til at starte og stoppe pumpen og afgive højvandsalarm.



TM05 1276 2511

**Fig. 36** LC 220-styring til Multilift MSS









I tilfælde af højt væskniveau i opsamlingsbeholderen, sensorfejl, overskredet driftstid og fasefølgefejl vil der blive angivet alarm.

Som standard har LC 220-styringen en alarmudgang til fælles alarm og en ekstra signalindgang for tilslutning af for eksempel en niveaueafbryder til at registrere oversvømmelse uden for Multilift MSS. Beholderanlæg er ofte installeret i en samlebrønd i kælderen på det laveste punkt i bygningen. Hvis der for eksempel strømmer grundvand ind eller hvis et rør springer, vil styringen give alarmmelding hvis der er tilsluttet en niveaueafbryder til den ekstra signalindgang. Endvidere har styringen en summer som gør alarmen hørbar.

LC 220-styringen har følgende funktioner:

- start/stop-styring af én spildevandspumpe på basis af et kontinuerligt signal fra en analog piezoresistiv sensor
- automatisk testkørsel under lange stilstandsperioder (24 timer efter seneste kørsel)
- reservebatteri i tilfælde af strømsvigt (tilbehør)
- valg af automatisk alarmafstilling (via DIP-switch)
- valg mellem to tilgangsniveauer (via DIP-switch)
- driftsmelding af:
  - tændt
  - pumpe kører
  - påmindelse om service/vedligeholdelse (vælges via DIP-switch).
- alarmmelding:
  - højvandsalarm
  - fasefølgefejl (til 3-fasede pumper)
  - sensorfejl
  - ekstern niveualarm
- overvågning af driftstid
- tilslutning af PC Tool som giver adgang til fejllog, timetæller, impulstæller (start), driftsparametre og mulighed for justeringer såsom stopforsinkelse, alarmforsinkelse, maks. driftstid og start/stop-niveau.

Driftselementernes funktion er vist nedenfor:

Element	Funktion	Beskrivelse
	Valg af driftsform	Vælg driftsform ved hjælp af START-STOP-AUTO-omskifteren som har tre forskellige positioner: POS I: Starter pumpen manuelt POS O: • Stopper pumpen manuelt • Afstiller alarmmeldinger. POS AUTO: Automatisk drift. Pumpen starter og stopper i henhold til signalet fra niveau-sensoren.
	Melding om status for strømforsyning	Grøn signallampe som angiver at strømforsyningen er tændt.
	Melding om pumpestatus	Røde og grønne signallamper som angiver pumpestatus: Grøn: Pumpen kører. Rød: Fejl på pumpen.
	Højvandsalarm	Rød signallampe som angiver høj vandstand. Dioden lyser hvis niveau-sensoren måler et vist niveau i opsamlingsbeholderen.
	Fasefølgefejl	Rød signallampe som angiver fasefølgefejl (3-fasede pumper).
	Alarm for sensorfejl	Rød signallampe som angiver sensorfejl.
	Ekstern niveualarm	Rød signallampe som angiver alarm fra en ekstern niveauafbryder.
	Melding om at det er tid til service	Gul signallampe som angiver at det er tid til service. Denne funktion kan slås til og fra med DIP-switchen. Fabriksindstillingen er et år i henhold til EN 12056-4.

## Typenøgle

Eksempel	LC 220	.1	.230	.1	.8
LC 220 = styringstype					
1 = 1-pumpestyring					
2 = 2-pumpestyring					
Spænding [V]					
1 = 1-faset					
3 = 3-faset					
Maksimal driftsstrøm pr. pumpe [A]					

## LC 221-styring

Den pålidelige og brugervenlige niveaustyring starter og stopper Multilift-beholderanlæggets pumper automatisk i henhold til væskniveauet som måles af niveau-sensoren.

LC 221 findes i to udførelser, en til beholderanlæg med én pumpe og en til beholderanlæg med to pumper.



TM05 1804 3811

Fig. 37 LC 221-1-pumpestyring til Multilift M- og MOG-beholderanlæg med én pumpe



TM05 1859 3811

Fig. 38 LC 221-2-pumpestyring til Multilift MD-, MLD-, MDG-, MD1- og MDV-beholderanlæg med to pumper

Ved beholderanlæg med to pumper alternerer starterne imellem pumperne. Hvis der opstår fejl på den ene pumpe, tager den anden pumpe over (automatisk pumpekift).

Begge udførelser af LC 221-styringen har følgende funktioner:

- start/stop-styring af to spildevandspumper på basis af et kontinuert signal fra en piezoresistiv niveau-sensor med motorværn og/eller strømmåling samt tilslutning af termoafbrydere
- motorbeskyttelse ved hjælp af driftstidsbegrænsning (der er egnet til pumpeydelsen) med efterfølgende nøddrift
- automatisk testkørsel (2 sekunder) under lange stillandsperioder (24 timer efter seneste kørsel)
- genstartsforsinkelse på op til 45 sekunder ved tilbagevenden til netdrift efter strømafbrydelse (for at udjævne netbelastningen når mange apparater starter op samtidigt)
- indstilling af forsinkelsestider:
  - stopforsinkelse (tiden fra stopniveauet nås til pumpen stoppes)
  - startforsinkelse (tiden fra startniveauet nås til pumpen startes)
  - alarmforsinkelse (tiden fra fejlen opstår til der gives alarmmelding). Dette forhindrer kortvarig højvandsalarm hvis der midlertidigt er en høj tilstrømning til beholderen.
- indstilling af strømværdier:
  - overstrøm (forindstillet)
  - mærkestrøm (forindstillet)
  - tørløbsstrøm (forindstillet).
- driftsmelding:
  - driftsform (automatisk, manuel)
  - driftstimer
  - impulser (antal starter)
  - højest målte motorstrøm.
- alarmmelding:
  - pumpestatus (i drift, fejl)
  - fasefølgefejl og manglende fase
  - for høj temperatur
  - højvandsalarm
  - sensorfejl
  - fejl på relæer eller kontaktorer
  - maksimumstrøm overskredet
  - tid til service/vedligeholdelse (kan vælges fra 0, 3, 6 og 12 måneder i opsætningsmenuen).
- valg af automatisk alarmafstilling
- fejllog med op til 20 alarmer
- valg mellem forskellige startniveauer
- valg af tilsluttet sensortype (forindstillet)
- kalibrering af sensor (forindstillet)

Som standard har LC 221 fire potentialfrie udgange til:

- pumpe 1 og/eller 2 kører
- fejl på pumpe 1 og/eller 2
- højvandsalarm
- fælles fejl.

Endvidere har LC 221 seks digitale indgange til følgende funktioner:

- tilslutning af en analog sensor (4-20 mA eller 0-5 V)
- tilslutning af op til fire niveausensorer eller presostater i stedet for den analoge sensor. Der kan tilsluttes en ekstra svømmerafbryder til alarmindgangen som reserve for den analoge sensor
- tilslutning af separat niveauafbryder til registrering af oversvømmelse uden for Multilift-beholderanlæggene, ofte i en sump i kælderen som er det laveste punkt i bygningen. Hvis der for eksempel strømmer grundvand ind eller hvis et vandør springer, vil styringen give alarmmelding
- tilslutning af et printkort for piezoresistiv tryksensor (allerede samlet)
- tilslutning af en ekstern alarmafstilling fra et CTS-anlæg
- tilslutning af motorens termoafbryder.

PC Tool kan tilsluttes for at muliggøre opdateringer og yderligere justeringer. Se serviceinstruktionen.

For at tage højde for den situation at den normale strømforsyning svigter, kan der installeres et batteri (tilbehør) som aktiverer en akustisk alarm (summer).

### Betjeningspanelet på LC 221

Betjeningspanelet består af et display (1), betjeningsknapper (2), statussignallamper (3) og omskifter(e) START-STOP-AUTO (4). Se fig. 39 og 40. Displayet viser alle relevante driftsdata og fejlmeldinger og gør det muligt at ændre indstillingerne.

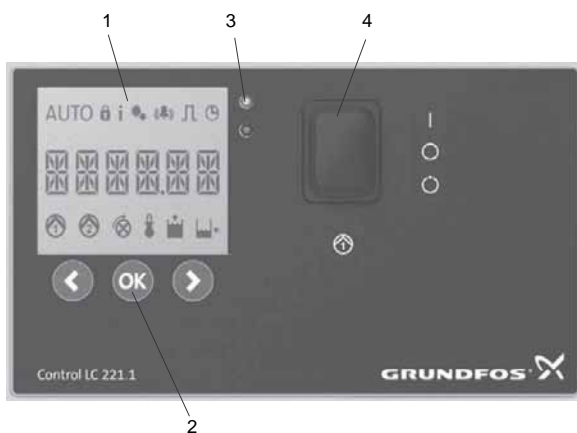


Fig. 39 Betjeningspanel på 1-pumpestyringer

TM05 1805 3811

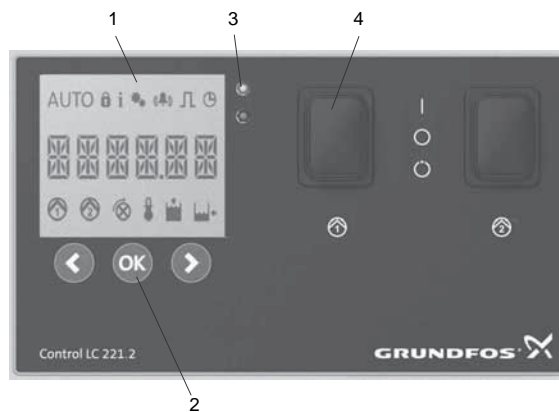
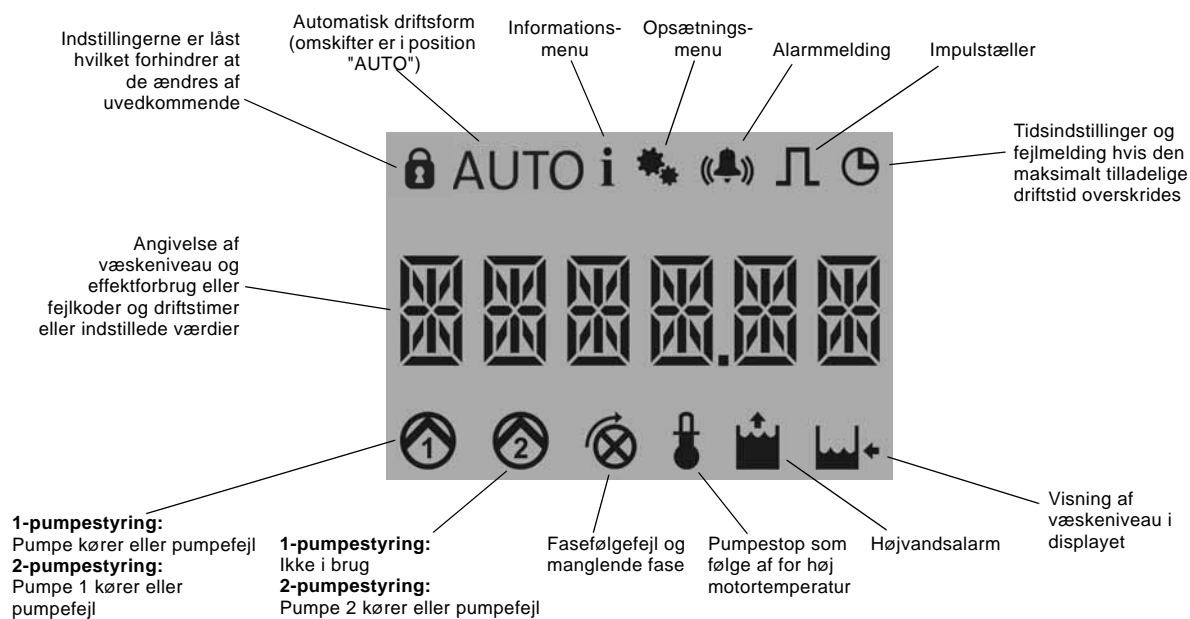


Fig. 40 Betjeningspanel på 2-pumpestyringer

TM05 1860 3811

Tabellen nedenfor beskriver de symboler som vises i displayet, og de dertil hørende funktioner og meldinger.

**Bemærk:** Der kan åbnes to menuer: informationsmenuen og opsætningsmenuen. De andre symboler er kun vejledende.



TM05 1807 3811

### Informationsmenu

Alle statusdata og fejlmeldinger kan ses i informationsmenuen. Informationsmenuen kan ses i alle driftsformer (START-STOP-AUTO).

Følgende data vises i informationsmenuen:

- fejlmeldinger
- driftstimer
- antal starter
- maksimal målt motorstrøm (angiver at leje er slidt).

### Opsætningsmenu

Alle indstillinger er forindstillet undtagen startniveauet. Startniveauet afhænger af tilgangsniveauet og skal indstilles i opstartsfasen. Hvis der er behov for justeringer, kan indstillingerne dog nemt foretages via opsætningsmenuen.

Følgende indstillinger kan foretages:

- startniveau
- mærkestrøm
- stopforsinkelse
- startforsinkelse
- alarmforsinkelse
- sensorvalg\*)
- sensorkalibrering\*)
- sensorforskydning\*)
- tid til vedligeholdelse
- alarmafstilling (manuelt eller automatisk)
- nulstilling til fabriksindstillinger.

\*) Disse indstillinger skal kun bruges når der skal skiftes sensortype. Sensorerne er allerede kalibreret.

### Typenøgle, LC 221-styring

Eksempel	LC 221	.1	.230	.1	.10
LC 221 = styringstype					
1 = 1-pumpestyring					
2 = 2-pumpestyring					
Spænding [V]					
1 = 1-faset					
3 = 3-faset					
Maks. driftsstrøm [A]					

## 12. Grundfos Product Center

Onlinesøge- og dimensioneringsværktøj som hjælper dig med at træffe det rigtige valg.

<http://product-selection.grundfos.com>



**DIMENSIONERING** giver dig mulighed for at finde en pumpe ud fra indtastede data og valgmuligheder.

**UDSKIFTNING** giver dig mulighed for at finde et erstatningsprodukt. Søgeresultaterne indeholder oplysninger om

- den laveste indkøbspris
- det laveste energiforbrug
- de laveste samlede levetidsomkostninger.

**KATALOG** giver dig adgang til Grundfos' produktkatalog.

**MEDIER** giver dig mulighed for at finde pumper konstrueret til aggressive medier, brandfarlige medier eller andre specialmedier.

### Alle de oplysninger du har brug for, på ét sted

Ydelseskurver, tekniske specifikationer, billeder, målskitser, motorkurver, ledningsdiagrammer, reservedele, servicesæt, 3D-tegninger, dokumenter og anlægsdele. Product Center indeholder alle nylige og gemte emner - herunder færdige projekter - direkte på hovedsiden.

### Downloads

På produktsiderne kan du downloade monterings- og driftsinstruktioner, datahæfter, serviceinstruktioner osv. i pdf-format.



<b>98446084</b> 0118
----------------------

ECM: 1242375
--------------

**GRUNDFOS DK A/S**

Martin Bachs Vej 3  
DK-8850 Bjerringbro  
Telefon: 87 50 50 50  
CVR: 19342735  
E-mail: info\_GDK@grundfos.com

**GRUNDFOS DK A/S**

Center Øst  
Vallensbækvej 30-32  
DK-2605 Brøndby  
Telefon: 87 50 50 50

