

Antal	Beskrivelse
-------	-------------

1	COMFORT 15-14 BX PM
---	---------------------



OBS: Produktbilledet kan afvige fra det faktiske produkt

Produkt nr.: [97916772](#)

Grundfos Comfort B PM og BX PM pumper er designet til recirkulation af varmt brugsvand i en og tofamiliehuse, der sikrer varmt vand med det samme til alle vandhaner.

Pumperne har et korrosionsbestandigt pumpehus, der er egnet til drikkevand, og drives af en enfaset, højeffektiv ECM med rotor med permanent magnet.

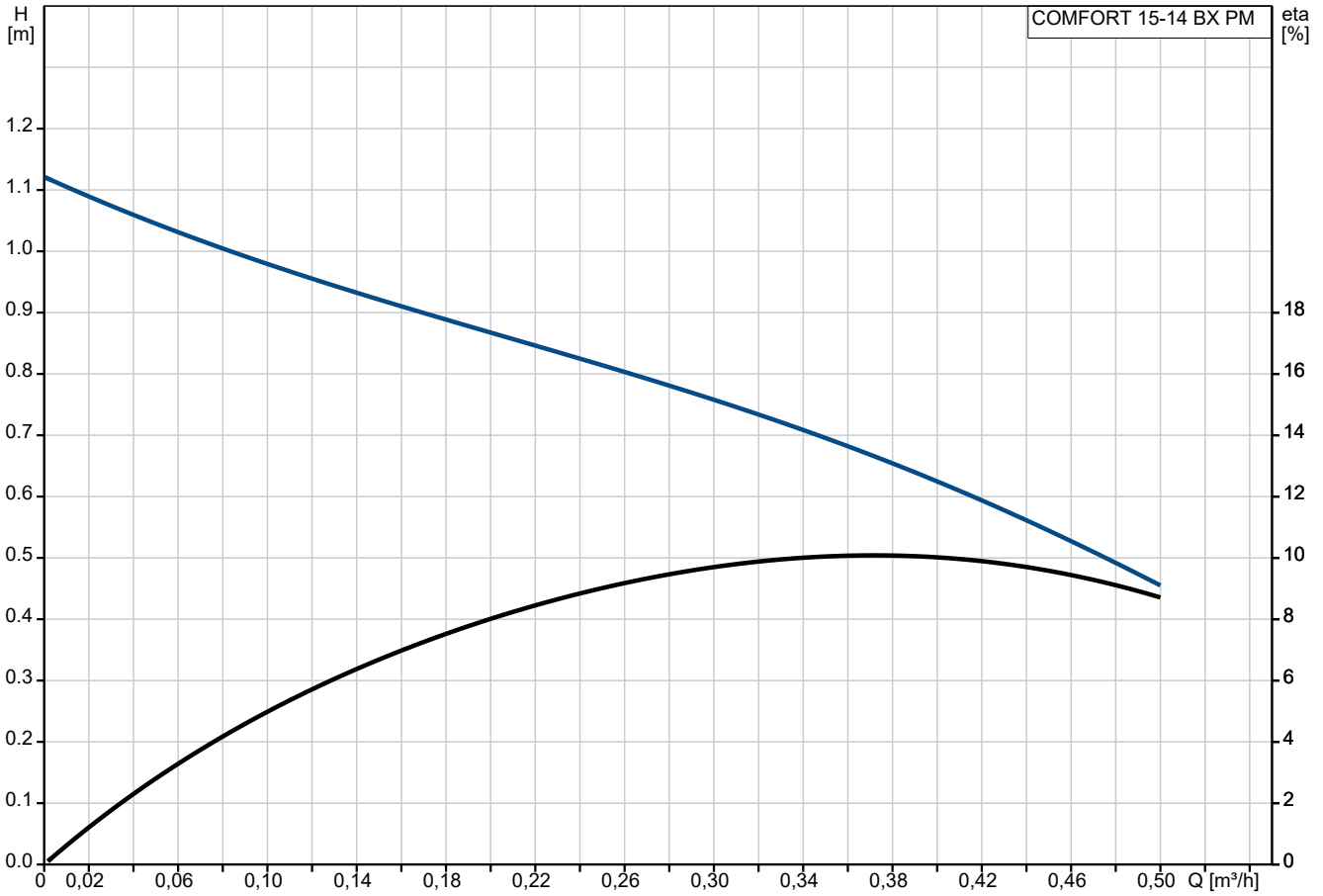
COMFORT B PM og BX PM opfylder krav til husejere for kontinuerlig drift.

COMFORT BX PM har en indbygget afspæringsventil og en kontraventil (montering). Dette sikrer, at vedligeholdelse kan udføres uden at dræne systemet. Kontraventilen forhindrer også omvendt flow under drift.

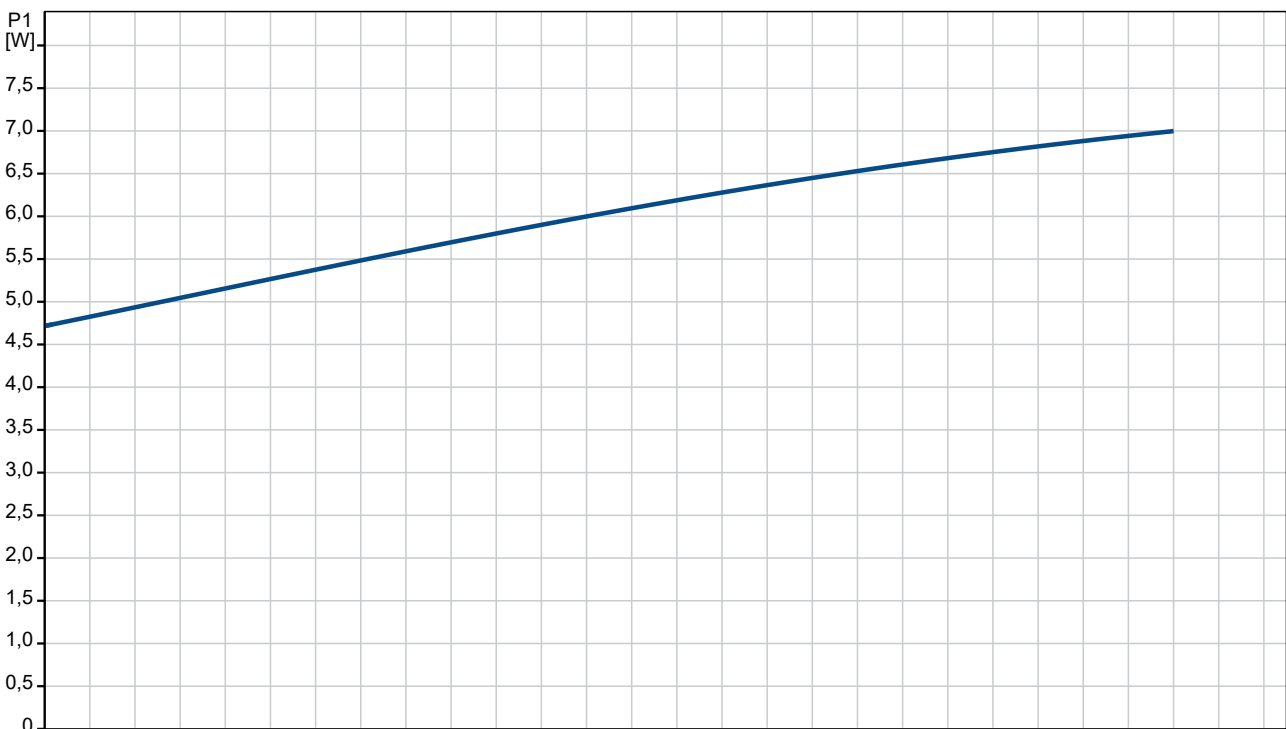
Funktioner og fordele:

- Hurtig og enkel elektrisk installation.
- Let at rengøre og kalkresistent sfærisk rotor.
- Støjløs drift på grund af væskesmurt leje.
- Ingen lækagerisiko på grund af en statisk tætning.
- Nem vedligeholdelse og rengøring gennem pumpehovedet, der er let at adskille.
- Ingen yderligere motorbeskyttelse nødvendig på grund af integreret motorelektronik.

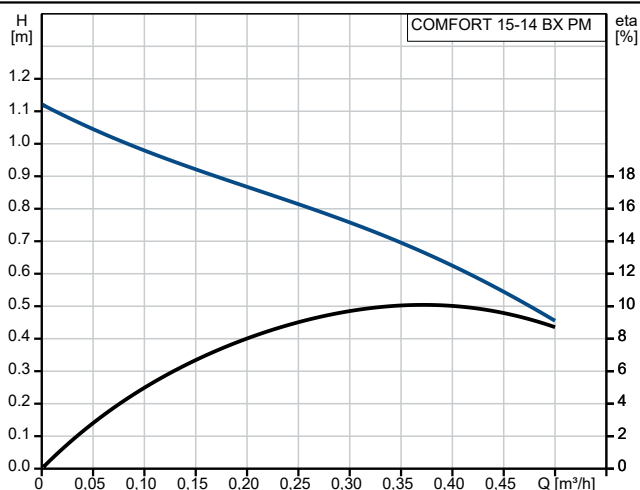
97916772 COMFORT 15-14 BX PM



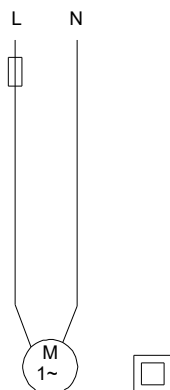
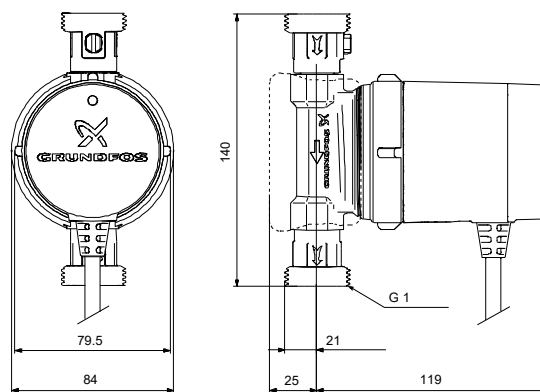
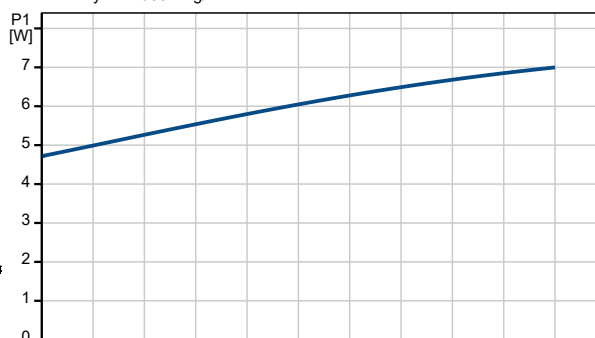
Pumpemedie = Vand
Medietemperatur under drift = 60 °C
Massefylde = 983.2 kg/m³



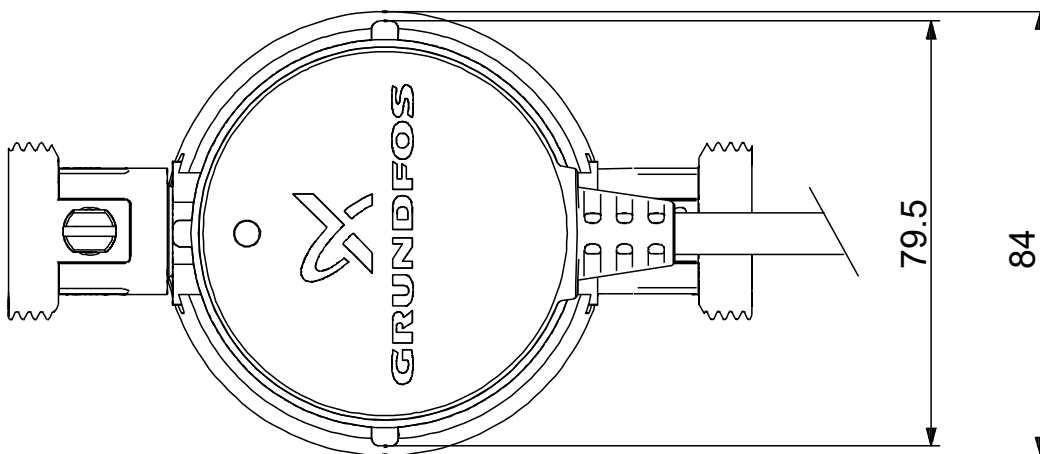
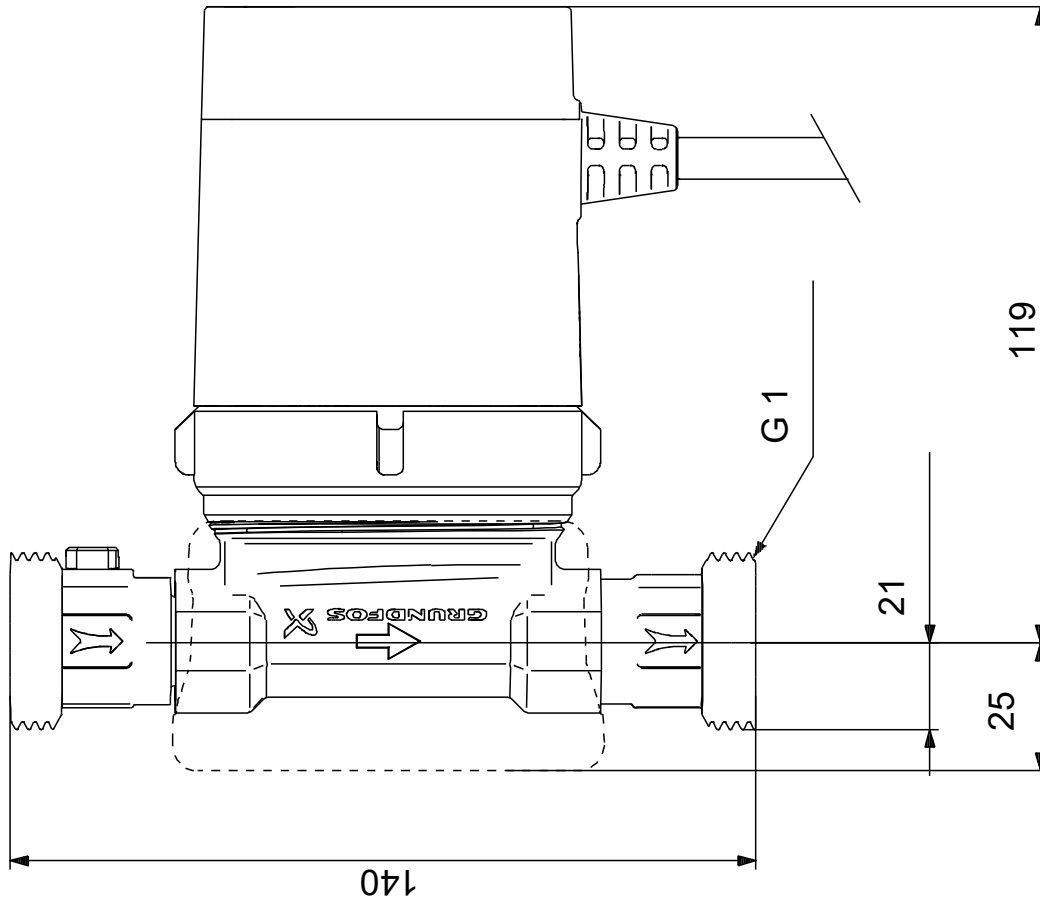
Beskrivelse	Værdi
Generel information:	
Produktnavn:	COMFORT 15-14 BX PM
Prod. nr.:	97916772
EAN nr.:	5710626363773
Teknisk:	
Antal hastigheder:	1
Nominelt flow:	0.33 m ³ /h
Nominel løftehøjde:	0.78 m
Maks. løftehøjde:	14 dm
TF klasse:	95
Godkendelser:	CE,VDE,EAC,WEEE
Y = pumpe med indbygget afspærrings- og kontraventil:	pumpe med indb. afspærringsventil og kontraventil
Materialer:	
Pumpehus:	Brass
Pumpehus:	CuZn39Pb3, MS58
Løber:	Composite
Løber:	PPO-GF20/Stainless steel
Installation:	
Min. omgivelsestemperatur:	0 °C
Max. driftstryk.:	10 bar
Tilslutningstype:	G
Tilslutningsstørrelse:	1 inch
Trykklasse for rørtilslutning:	PN 10
Afstand indgang - indgang:	140 mm
Medie:	
Pumpemedie:	Vand
Væsketemperaturområde:	2 .. 95 °C
Væsketemperatur under drift:	60 °C
Massefylde:	983.2 kg/m ³
Elektriske data:	
Optagen effekt ved hastighed 3:	7 W
Netfrekvens:	50 / 60 Hz
Mærkespænding:	1 x 230 V
Strøm i hastighed 3:	0.07 A
Kondensatorstr. - i drift:	0.6 µF
Kapslingsklasse (IEC 34-5):	IP44
Kapslingsklasse (IEC 85):	F
Indbygget motorbeskyttelse:	ELECT.
Termisk beskyttelse:	Impedansbeskyttet
Styringer:	
Operation mode include:	NONE
Andre:	
Netto vægt:	1.14 kg
Bruttovægt:	1.24 kg
Shipping volume:	0.003 m ³
VVS:	380635110
Svensk RSK nr.:	5803086
Norsk NRF nr.:	9042116
Oprindelsesland:	DE
Brugerdefineret toldnr.:	84137030



Pumpemedie = Vand
Medietemperatur under drift = 60 °C
Massefylde = 983.2 kg/m³



97916772 COMFORT 15-14 BX PM



Bemærk! Alle enheder er i [mm], med mindre andet er nævnt.
Ansvarsfraskrivelse: Denne forenklede måltegnning viser ikke alle detaljer.

97916772 COMFORT 15-14 BX PM



Bemærk! Alle enheder er i [mm] medmindre andet er angivet



Firmanavn:
Udfærdiget af:
Telefon:

Dato: 24-01-2023

Ordredata:

Positionsnr.	Dit pos.nr.	Produktnavn	Antal	Produkt nr.	I alt
		COMFORT 15-14 BX PM	1	97916772	Pris efter tilbud