

COMPACT ALL IN PLINTH

Compact All In Plinth er en dekorative radiatorer med lav højde. Med den dekorative toprist og de lukkede gavle får Compact All In Plinth et harmonisk og ensartet udtryk. Radiatoren har, på trods af sin beskedne størrelse, en høj ydeevne.



Højde: 200 mm
Type

VVS Nr.		3234702	3234703	3234704
Lgd.	↓	22	33	44
1000	.10	■	■	■
1100	.11	■	■	■
1200	.12	■	■	■
1300	.13	■	■	■
1400	.14	■	■	■
1500	.15	■	■	■
1600	.16	■	■	■
1700	.11	■	■	■
1800	.18	■	■	■
1900	.19	■	■	■
2000	.20	■	■	■
2100	.21	■	■	■
2200	.22	■	■	■
2300	.23	■	■	■
2400	.24	■	■	■
2500	.25	■	■	■
2600	.26	■	■	■
2700	.27	■	■	■
2800	.28	■	■	■
2900	.29	■	■	■
3000	.30	■	■	■

Ydelse: W/m 70/40/20 409 589 762

Ydelse: W/m 60/30/20 264 381 491

Vægt: kg/m 9,67 15,40 20,80

Vandindhold: l/m 2,83 4,20 5,60

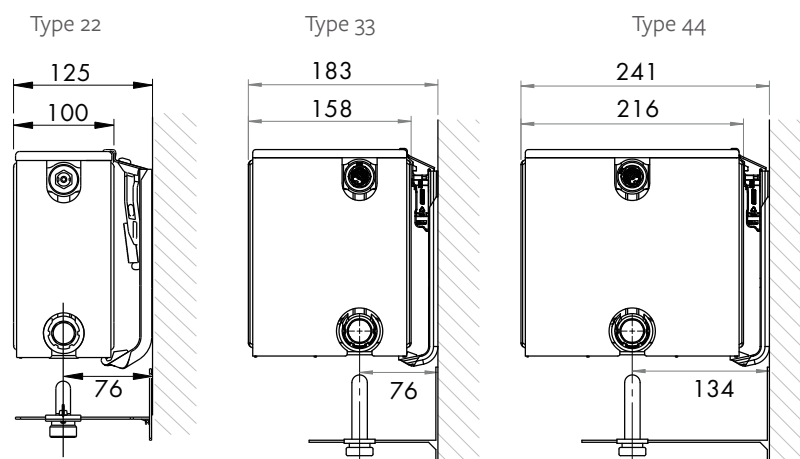
■ Afsendelse ca. 4-5 hverdage

■ Afsendelse ca. 5-12 uger (på forespørgsel)

COMPACT ALL IN PLINTH

Produkt:	Kompakt panelradiator med en højde på 200 mm.
Udstyr:	Toprist og gavle.
Medfølger:	Luftskrue og propper. Bemærk: Alle præinstallerede propper skal udskiftes med de medfølgende propper og luftskrue for en lækfri og tæt installation.
Anboringer:	4 x ½ " indvendig (muf)
Bærebøjler:	Ingen bærebøjler.
Emballage:	Hver radiator er forsvarligt emballeret i kraftig kvalitets pap og derefter pakket i plastfolie. Radiatorens egenskaber er vist på den påsatte label: type - højde - længde.
Garanti:	10 år, så længe installationsanvisningerne er fulgt, og Stelrads garantibetingelser er opfyldt.
Overfladebehandling:	Alle radiatorer er affedt, fosfateret, kataforetisk primet og pulverlakeret i Stelrad hvid 9016 som standard Glans 70 +/- 5% farvetolerance.
Farver:	Stelrad hvid 9016 + 35 forskellige Stelrad farver og omkring 200 RAL-farver er mulige.
Varmefordelingsmåler:	Velegnet til varmfordelingsmålere, både elektronisk og varmfordampningsmålere i henhold til EN834 & EN835).
Max. driftstryk:	10 bar (testet ved 13 bar).
Max. driftstemperatur:	110 °C.
Norm:	I henhold til EN442.
Typer:	22 33 44
Højde:	200 mm.
Længde:	1000 - 3.000 mm.
Dybde:	100 158 216 mm.

COMPACT ALL IN PLINTH INSTALLATION



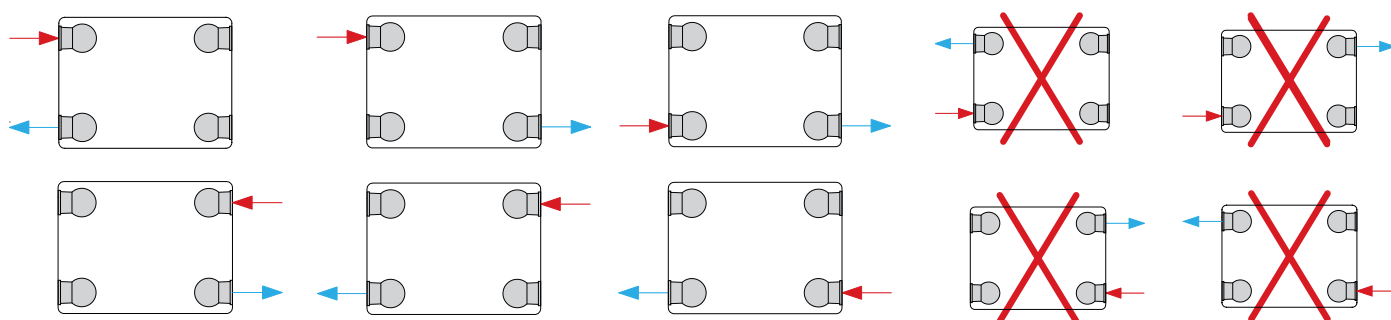
J-bæringer medfølger ikke.
Skal bestilles separat
Se under Tilbehør.

COMPACT ALL IN PLINTH KONVERTERINGSTABEL

HØJDE		TYPE 22	TYPE 33	TYPE 44	CENTERAFSTAND
200	W	651	933	1.212	150
	Kg	9,67	15,40	20,80	
	l	2,83	4,20	5,60	
	m ²	2,05	3,08	4,10	
	n	1,30	1,29	1,30	

W = varmeydelse per meter / kg = vægt per meter / l = indhold per meter / m² = overflade per meter / n = eksponent
Producenten forbeholder sig ret til at ændre nogen af de specifikationer, der er vist i dette dokument, uden forudgående varsel.

COMPACT ALL IN PLINTH TILSLUTNINGSMULIGHEDER



COMPACT ALL IN PLINTH SERIEL FORBINDELSE

Compact All In Plinth kan installeres i seriel forbindelse ved hjælp af tvungen vand. På fabrikken (eller installatøren kan gøre det selv) installeres gummipropper inde i radiatoren der leder vandet den rette vej, så det varme vand ledes ud i de forreste paneler og løber retur i de bagerste paneler. Vores serielle forbindelse kan benyttes på alle radiatorer eller konvektorer med 4 anbringninger (ABCD), dog IKKE på ventilradiatorer. Systemet kan benyttes på alle radiatorer eller konvektorer med 2 paneler eller flere.
Se desuden mere om tvungen vand på side 199.



COMPACT ALL IN PLINTH YDELSESTABEL

Beregningfaktor per meter radiator
ved 75/65/20 °C i henhold til EN442
Ligning: $\dot{\phi} = K_M \times \Delta T^m$

Vejledende anbefaling til valg af beregningsmetode og anvendelse af reduktionsfaktor:
Logaritmisk beregning bør anvendes på radiatorer til og med højde 400 mm samt på lavkonvektorer.
Den logaritmiske beregningsmetode bør også anvendes, hvis den relative afkøling overstiger 75%.
Aritmetisk beregning bør anvendes på radiatorer over højde 400, hvis den relative afkøling er under 75%

EN442 (W)	70/40/20°C
EN442 (W)	60/30/20°C
EN442 (W)	75/65/20°C

Højde	200		
	21	22	33
1000	377	542	701
	220	318	409
	651	933	1.212
1100	414	597	772
	242	349	450
	716	1.026	1.333
1200	452	651	842
	264	381	491
	781	1.120	1.454
1300	490	705	912
	286	413	532
	846	1.213	1.576
1400	527	759	982
	308	445	573
	911	1.306	1.697
1500	565	813	1.052
	330	476	614
	977	1.400	1.818
1600	603	868	1.122
	352	508	654
	1.042	1.493	1.939
1700	641	922	1.192
	374	540	695
	1.107	1.586	2.060
1800	678	976	1.262
	396	572	736
	1.172	1.679	2.182
1900	716	1.030	1.333
	418	604	777
	1.237	1.773	2.303
2000	754	1.085	1.403
	440	635	818
	1.302	1.866	2.424
2100	791	1.139	1.473
	462	667	859
	1.367	1.959	2.545
2200	829	1.193	1.543
	483	699	900
	1.432	2.053	2.666
2300	867	1.247	1.613
	505	731	941
	1.497	2.146	2.788
2400	904	1.302	1.683
	527	762	982
	1.562	2.239	2.909
2500	942	1.356	1.753
	549	794	1.023
	1.628	2.333	3.030
2600	980	1.410	1.824
	571	826	1.064
	1.693	2.426	3.151
2700	1.017	1.464	1.894
	593	858	1.104
	1.758	2.519	3.272
2800	1.055	1.518	1.964
	615	889	1.145
	1.823	2.612	3.394
2900	1.093	1.573	2.034
	637	921	1.186
	1.888	2.706	3.515
3000	1.130	1.627	2.104
	659	953	1.227
	1.953	2.799	3.636

Varmeydelse i Watt i henhold til EN 442

Højde 200, 300 og 400 mm er beregnet med logaritmisk beregning.

Du kan læse mere om forskellen på aritmetisk og logaritmisk beregningsmetode under afsnittet Radiatorsystemet.

COMPACT ALL IN PLINTH

