

Grundfos-ventiler

Kontraventiler og bundventiler



1. Kontraventiler, type GNVP	3
2. Bundventiler og kontraventiler	5
BV, MV 3/4" til 3"	5

1. Kontraventiler, type GNVP



Fig. 1 GNVP-ventiler

GNVP-kontraventiler er konstrueret til installation i rør-systemer mellem to DIN-flanger. Takket være deres kompakte udformning er GNVP-ventilerne nemme at installere. Alle kompositdele har en lang række drikkevandsgodkendelser som regelmæssigt fornyes ved test. I henhold til standarden DIN EN 13959 har alle GNVP-kontraventiler to test- og dræningspropper, hvilket gør dem særdeles brugervenlige.

Anvendelse

GNVP-kontraventilerne er konstrueret udelukkende til installation i Grundfos-trykforøgeranlæg hvor der kræves en vandstrøm i én retning.

Maksimalt driftstryk: 16 bar (PN 16)
Medietemperatur: 0-60 °C.

Drikkevandsgodkendelser

KIWA-nr.: 26819 (Holland)

WRAS-nr.: 1710375 (Storbritannien)

DVGW-nr.: NW-6312AT2526 (Tyskland)

ACS-nr.: 17 ACC NY 338 (Frankrig)

BELGAQUA-nr.: 10/16a/EA (Belgien)

Konstruktion

Ventilhuset af polyoxymethylen (POM) er udstyret med én eller flere ventilpatroner afhængigt af størrelsen. GNVP DN 32, DN 40 og DN 50-I er udstyret med én ventilpatron. GNVP DN 50, DN 65, DN 80 og DN 100 er udstyret med flere ventilpatroner. DN 50-I er en specialudførelse med en mindre tætningsdiameter.

For at sikre optimal funktion og driftssikkerhed er ventilpatrondelene fremstillet af POM, tætningerne af NBR og fjederen af rustfrit stål.

Tryktab

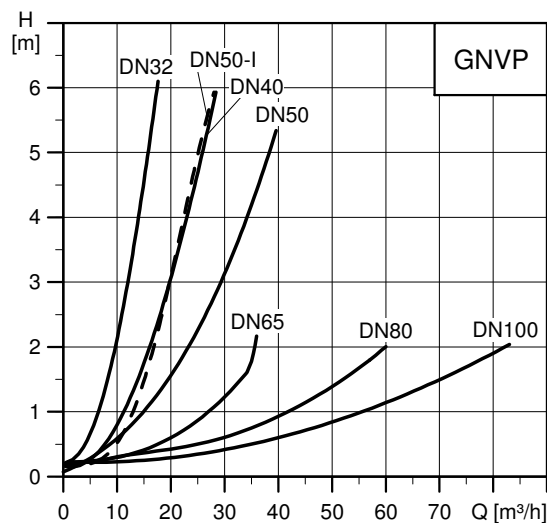
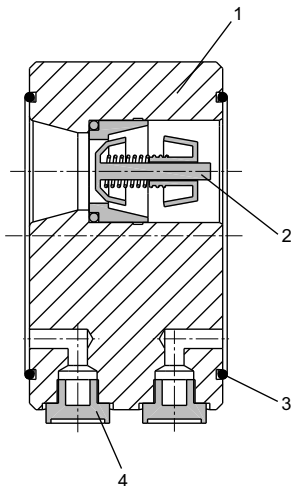


Fig. 2 Tryktabskurver for kontraventiler, type GNVP

Mål

Type	Udvendig diameter [mm]	Bredde [mm]	Størrelse på O-ringstætningen [mm]	Produkt-numre
GNVP DN 32 (1 1/4")	70	60	Ø45 x 3	96637443
GNVP DN 40 (1 1/2")	90	60	Ø56 x 3	96637444
GNVP DN 50-I (2")	108	60	Ø76 x 3	98245770
GNVP DN 50 (2")	108	60	Ø83 x 3	99357119
GNVP DN 65 (2 1/2")	125	60	Ø94 x 3	99637446
GNVP DN 80 (3")	143	60	Ø110 x 3	96637447
GNVP DN 100 (4")	160	60	Ø130 x 3	99637448

Materialer

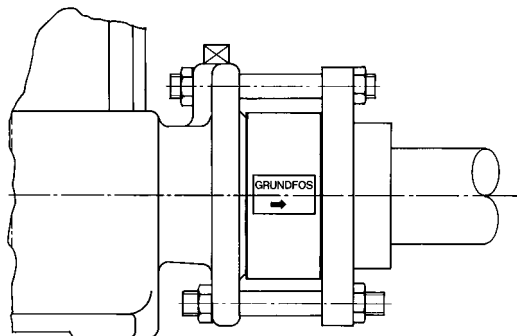


TM04 9403 4417

Fig. 3 GNVP, DN 50-ventil – komponenter

Installation

Pos.	Ventilkomponenter	Materialer
1	Hus	POM – Ultraform H4320
2	Patron	POM – Hostaform/NBR
3	O-ring	EPDM
4	Prop	POM – Ultraform H4320
	O-ring	EPDM



TM00 0551 3292

Fig. 4 Installationseksempel, GNVP

GNVP-kontraventilen er monteret mellem to DIN-flanger, for eksempel en pumpeflange og en modflange, ved hjælp af bolte og møtrikker. Ventilen kan monteres i en hvilken som helst stilling. Pilen på typeskiltet angiver retningen for vandstrømmen.

Bemærk: GNVP-ventilerne har fabriksmonterede O-ringe på begge berøringsflader, hvilket sikrer optimal tætning imod flangerne. Som følge deraf er yderligere pakninger unødvendige.

2. Bundventiler og kontraventiler

BV, MV 3/4" til 3"

BV- og MV-ventiler er envejsventiler hvor ventilhuset er fremstillet af støbejern eller bronze. Ventilerne har indvendigt rørgvind og kan leveres med eller uden fjederbelastet ventilkugle.

BV: bundventil uden fjeder
 BVF: bundventil med fjeder
 MV: kontraventil uden fjeder
 MVF: kontraventil med fjeder

Anvendelse

BV- og MV-ventiler bruges i mindre vandforsynings- og pumpeanlæg for at undgå tilbageløb når pumpen stoppes. Ventilerne monteres også i anlæg hvor pumperne er parallelkoblede, og som bundventiler for at sikre pumpernes indsugningsforhold.

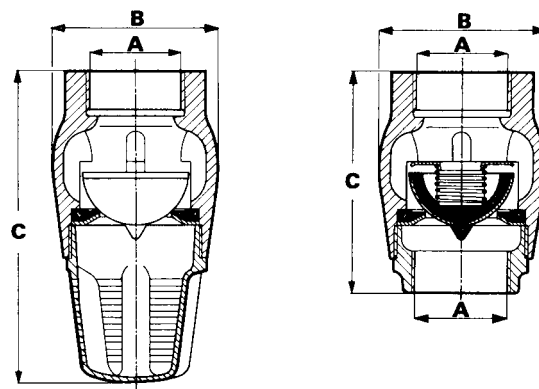
Ventiler uden fjeder er kun beregnet til lodret installation. Ventiler med fjeder kan monteres i en hvilken som helst stilling i rørsystemet.

Maksimalt driftstryk: 25 bar.
 Medietemperatur: 0 °C til +70 °C

Produktnumre

BV, MV uden fjeder	Støbejern		Bronze		
	Støbejern	Bronze	BVF, MVF med fjeder	Støbejern	Bronze
BV 3/4"	956007	956207	BVF 3/4"	956107	956307
BV 1"	956010	956210	BVF 1"	956110	956310
BV 1 1/4"	956012	956212	BVF 1 1/4"	956112	956312
BV 1 1/2"	956015	956215	BVF 1 1/2"	956115	956315
BV 2"	956020	956220	BVF 2"	956120	956320
BV 2 1/2"	956025	956225	BVF 2 1/2"	956125	956325
BV 3"	956030	956230	BVF 3"	956130	956330
MV 3/4"	957007	957207	MVF 3/4"	957107	957307
MV 1"	957010	957210	MVF 1"	957110	957310
MV 1 1/4"	957012	957212	MVF 1 1/4"	957112	957312
MV 1 1/2"	957015	957215	MVF 1 1/2"	957115	957315
MV 2"	957020	957220	MVF 2"	957120	957320
MV 2 1/2"	957025	957225	MVF 2 1/2"	957125	957325
MV 3"	957030	957230	MVF 3"	957130	957330

Mål og vægt

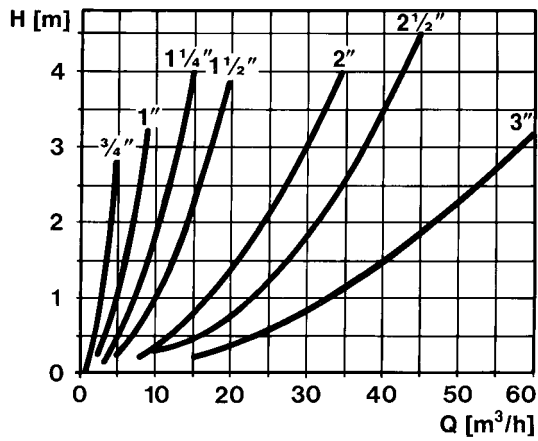


TM00 0553 4697

Fig. 5 Målskitse, BV, MV 3/4" til 3"

Type	A	B [mm]	C [mm]	Støbejern [kg]	Bronze [kg]
BV 3/4"	3/4"	44	104	0,5	0,5
BV 1"	1"	60	117	0,8	0,9
BV 1 1/4"	1 1/4"	70	130	1,2	1,4
BV 1 1/2"	1 1/2"	75	155	1,5	1,8
BV 2"	2"	100	212	2,6	3,1
BV 2 1/2"	2 1/2"	120	235	4,6	5,2
BV 3"	3"	137	263	6,3	6,9
MV 3/4"	3/4"	44	80	0,4	0,5
MV 1"	1"	60	87	0,8	0,9
MV 1 1/4"	1 1/4"	70	100	1,1	1,3
MV 1 1/2"	1 1/2"	75	108	1,4	1,7
MV 2"	2"	100	136	2,5	2,9
MV 2 1/2"	2 1/2"	120	163	4,4	5,1
MV 3"	3"	137	182	6,0	6,8

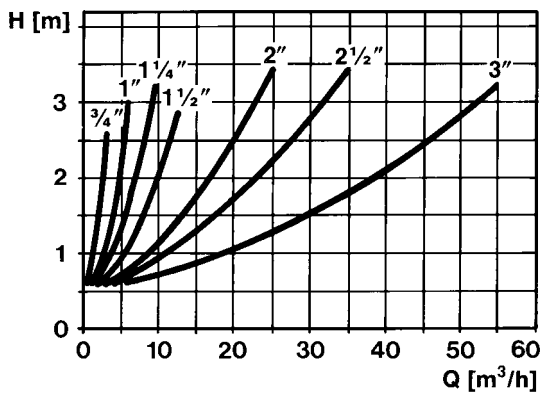
Tryktab uden fjeder



TM00 1192 4697

Fig. 6 Tryktabskurver for BV og MV

Tryktab med fjeder



TM00 1193 4697

Fig. 7 Tryktabskurver for BVF og MVF

Materialer

Ventilkomponenter	Materialer	DIN W.-Nr.
Ventilhus	Støbejern	0.6020
	Bronze	2.1176.01
Ventilsæde, vulkaniseret	Rustfrit stål, NBR	1.4301
Ventilkegle, vulkaniseret	Rustfrit stål, NBR	1.4301
Fjeder	Rustfrit stål	1.4301
Fjederholder	Rustfrit stål	1.4301
Nippel (MV)	Bronze	2.1096.01
Filter (BV)	Bronze	2.1096.01

97951507 0819

ECM: 1266581

GRUNDFOS DK A/S

Martin Bachs Vej 3
DK-8850 Bjerringbro
Telefon: 87 50 50 50
CVR: 19342735
E-mail: info_GDK@grundfos.com

GRUNDFOS DK A/S

Center Øst
Vallensbækvej 30-32
DK-2605 Brøndby
Telefon: 87 50 50 50

GRUNDFOS 