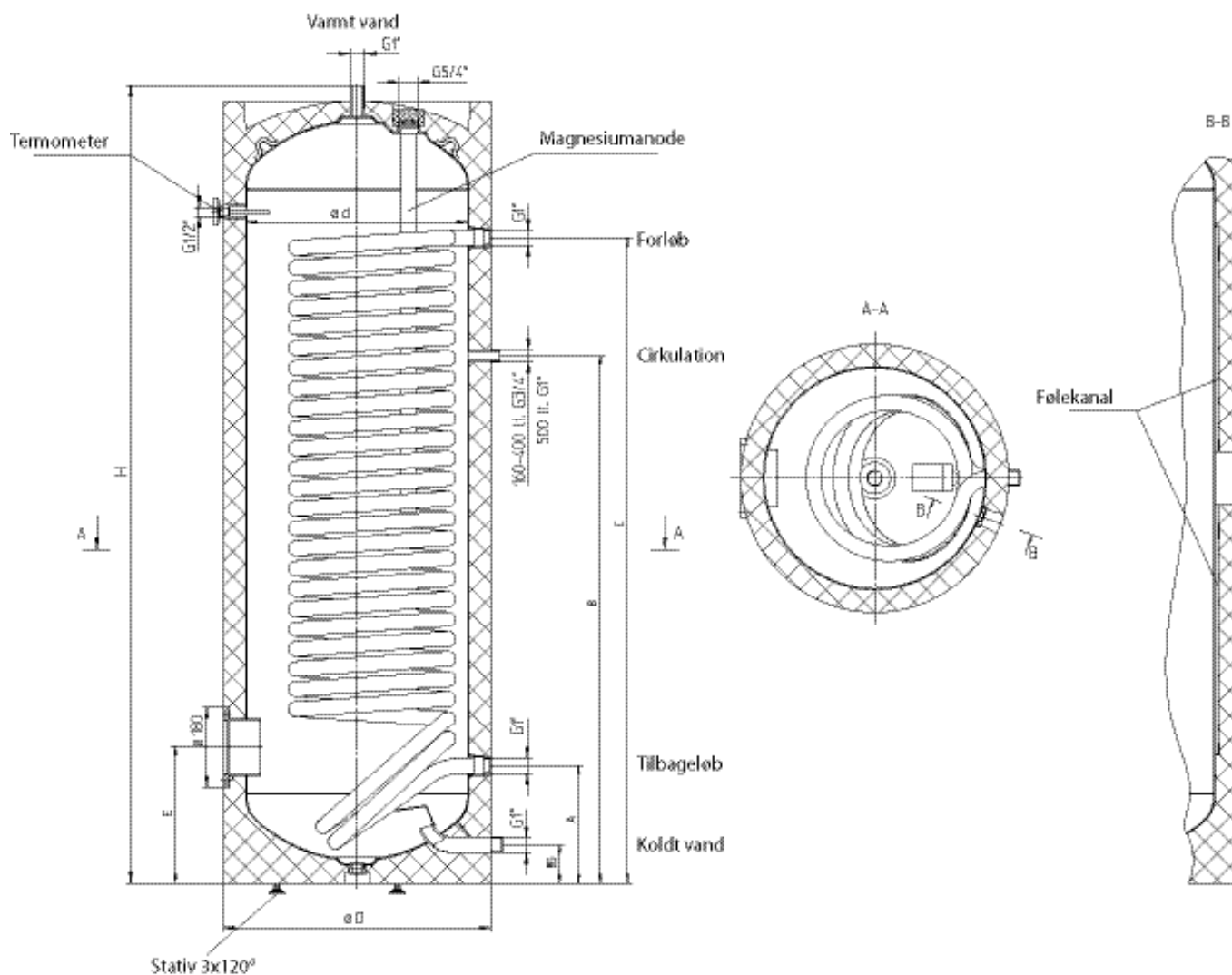


Tekniske data

Varmtvandsbeholder

Type PAW-TA 20/30/40 C1E5STD



| Typer | ØD med isolering 50mm | Mål i mm | | | | | | Vægt tom / fyldt kg | Kipmål mm | Register Ø 33,7 / 1,8 | |
|---------------------|-----------------------------|----------|------|-----|------|------|-----|---------------------------|--------------|--------------------------|--------------------------------|
| | | Ød | H | A | B | C | E | | | indhold i liter | Varmeflade i m ² |
| PAW-TA 20C1E5STD | 610 | 500 | 1340 | 263 | 803 | 998 | 305 | 94 / 287 | 1440 | 11,8 | 1,80 |
| PAW-TA 30C1E5STD | 610 | 500 | 1797 | 263 | 983 | 1313 | 305 | 124 / 398 | 1870 | 17,0 | 2,60 |
| PAW-TA 40C1E5STD | 680 | 570 | 1832 | 320 | 1000 | 1460 | 345 | 173 / 531 | 1930 | 24,0 | 3,80 |

| | |
|-----------------------|--|
| Driftstryk maks: | 1,0 MPa 10 bar |
| varmeelement: | 50 Hz 230 V 3 kW Incoloy 825 10243 Btu/h 10800 kj/h IP24 |
| Driftstemperatur max: | 95°C 110°C |

Støttefødderne må IKKE anvendes til transportformål!