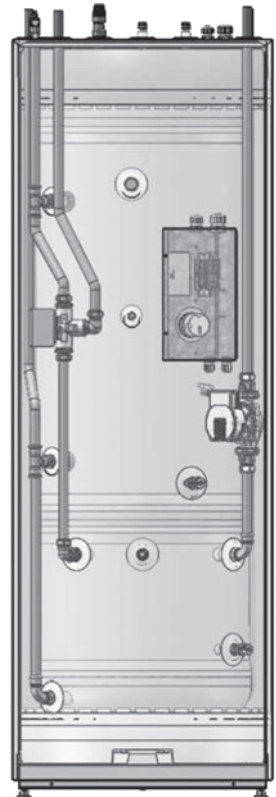


# PAW-TD23B6E5 PAW-TD23B6E5AN

230+60 l.

**DA**

INSTALLATIONSVEJLEDNING  
SIKKERHEDSINFORMATION  
BETJENINGSANVISNINGER  
TEKNISK DATABLAD (TDB)



# INDHOLDSFORTEGNELSE

<b>1. Sikkerhedsanvisninger</b> .....	3
1.1 Generel information.....	3
1.2 Sikkerhedsanvisninger for brugere.....	4
1.3 Sikkerhedsanvisninger for installatører	4
<b>2. Produktbeskrivelse</b> .....	5
2.1. Produktidentifikation.....	5
2.2. Tilsigtet brug.....	5
2.3 CE-mærkning.....	5
2.4 Tekniske data.....	5
2.5. ErP-data (TDB).....	5
<b>3. Installationsvejledning</b> .....	6
3.1. Produkter, der er omfattet af denne vejledning .....	6
3.2. Inkluderet i levering.....	6
3.3. Produktmål.....	6
3.4. Krav til installationssted .....	7
3.5. Rørinstallation .....	8
3.6. Elektrisk installation .....	10
<b>4. Vedligeholdelse og tømning</b> .....	12
4.1. Kontrol af manometret.....	12
4.2. Kontrol af sikkerhedsventilen.....	12
4.3. Kontrol af den beskyttende anode .....	12
4.4. Tømning af produktet.....	12
<b>5. Reservedele</b> .....	13
5.1. Reservedelsliste .....	13
<b>6. Garantibetingelser</b> .....	14
6.1. Garantibetingelser.....	14
<b>7. Genbrug og overdragelse</b> .....	15
7.1 Bortskaffelse.....	15
7.2 Overdragelse til slutbruger .....	15
7.3 Kontaktoplysninger på installatør/elektriker.....	15

## Kære kunde

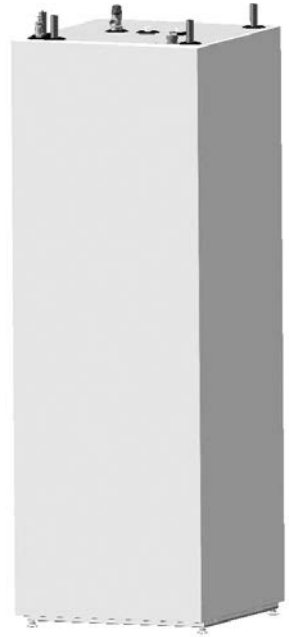
PAW-TD23B6E5 / PAW-TD23B6E5AN er en enhed af rustfrit stål af højeste klasse i et "beholder-i-beholder"-design med en meget høj ydeevne og et meget lavt varmetab, som er beregnet til at forsyne husholdningen med varmt brugsvand og radiatorvarme/gulvvarme.

Enheden er isoleret med 50 mm 4. generations PUR-isoleringsmateriale, der reducerer varmetab til et minimum. Den 230 l store beholder til varmt brugsvand har en stor indbygget varmespole og kan forsyne en normal husholdning med nok varmt brugsvand, mens den 60 l store bufferbeholder reducerer antallet af start-/stopsekvenser for luft-til-vand-varmepumpen. Dette øger varmepumpens levetid, energieffektivitet og giver større komfort. Beholder-i-beholder-teknologien reducerer også systemets totale fodaftryk.

# 1. SIKKERHEDSANVISNINGER

## 1.1 Generel information

- Læs følgende sikkerhedsanvisninger omhyggeligt, før du installerer, vedligeholder eller justerer vandvarmeren.
- Der kan opstå personskade eller materiel skade, hvis produktet ikke installeres eller ikke anvendes på den tilsigtede måde.
- Opbevar denne vejledning og andre relevante dokumenter på et sted, hvor de er tilgængelige for fremtidig reference.
- Producenten forudsætter overholdelse (fra slutbrugerens side) af de leverede sikkerheds-, drifts- og vedligeholdelsesanvisninger og (fra installatørens side) af installationsvejledningen og relevante standarder og forskrifter, der er gældende på installationstidspunktet.



Symboler, der anvendes i denne vejledning:

	ADVARSEL	Kan forårsage alvorlig personskade eller død
	FORSIGTIG	Kan forårsage mindre eller moderat personskade eller materielle skader
		DET MÅ DU IKKE GØRE
		DET SKAL DU GØRE

### FORSIGTIG

Forkerte reparationer kan medføre fare for brugerne. Kun uddannede og kvalificerede teknikere må installere, flytte, ændre eller reparere dette produkt.

Garantien bortfalder, hvis de gældende regler ikke overholdes.

Beholderen må ikke opbevares udendørs før installation.

Bær altid handsker under installation eller reparation. Berøring af rørene kan give varme eller kolde forbrændinger.

Dette dokument skal opbevares på et passende sted, hvor det er tilgængeligt for senere reference.

## 1.2 Sikkerhedsanvisninger for brugere

⚠ ADVARSEL	
⊘	Overløbet fra temperatur- og overtryksventilen må IKKE forsegles eller tilstoppes.
⊘	Produktet må IKKE tildækkes. Placer IKKE fremmedlegemer i nærheden af eller på produktet.
⊘	Produktet må IKKE modificeres eller ændres fra dets oprindelige stand.
⊘	Børn må IKKE lege med produktet eller komme i nærheden af det uden opsyn.
❗	Produktet skal fyldes med vand, før strømmen tilsluttes.
❗	Vedligeholdelse/indstillinger må kun udføres af personer over 18 år, som har tilstrækkelig forståelse.

⚠ FORSIGTIG	
⊘	Produktet må ikke udsættes for frost, overtryk, overspænding eller klorbehandling. Se garantibetingelserne.
⊘	Vedligeholdelse/indstillinger må ikke udføres af personer med nedsat fysisk eller mental kapacitet, medmindre de er blevet instrueret i korrekt brug af en person, der er ansvarlig for deres sikkerhed.

## 1.3 Sikkerhedsanvisninger for installatører

⚠ ADVARSEL	
⊘	Overløbet fra temperatur- og overtryksventilen må IKKE forsegles eller tilstoppes.
❗	Et overløbsrør fra sikkerhedsventilen skal installeres kontinuerligt og skal være frostfrit med et fald til afløb/nedløb.
❗	Det elektriske ledningsdiagram i denne vejledning skal følges. Anden ledningsføring er ikke tilladt. Alt elarbejde skal udføres af en autoriseret installatør.
❗	Netkablet skal kunne modstå 90 °C. Der skal monteres et ekspansionselement.
❗	Produktet skal fyldes med vand, før strømmen tilsluttes.
❗	De relevante forskrifter og standarder samt denne installationsvejledning skal følges.
❗	Hvad angår bufferbeholderen – et lukket installationssystem under tryk – er det obligatorisk at montere en sikkerhedsventil med et nominelt tryk på maks. 0,3 MPa (3 bar), hvilket forhindrer elevation af tryk i bufferbeholderen med mere end 0,1 MPa (1 bar) over det nominelle tryk. Denne sikkerhedsventil skal leveres og installeres separat og er ikke en del af dette produkt. For at sikre, at sikkerhedsventilen fungerer korrekt, skal der udføres en årlig kontrol for at fjerne enhver blokering af udløbet.

⚠ FORSIGTIG	
❗	Produktet skal anbringes i et rum med afløb.
❗	Produktet skal nivelleres korrekt lodret og vandret på en gulvflade, der kan bære den samlede vægt af produktet under drift. Se tabel 2.4.
❗	For at kunne udføre service på produktet skal der være en afstand på 120 cm foran dækslet/50 cm foroven.

## 2. PRODUKTBEKRIVELSE

### 2.1 Produktidentifikation

Identifikationsoplysninger kan findes på typeskiltet på produktet. Det indeholder produktoplysninger og andre nyttige data.

Produktet er konstrueret og produceret i overensstemmelse med:

- Sikkerhedsstandard EN 60335-1
- Sikkerhedsstandard EN 60335-2-21
- Svejsestandard EN ISO 3834-2
- Trykbeholderstandard EN 12897

### 2.2 Tilsigtet brug

Produktet er konstrueret til at levere varmt brugsvand i kombination med et centralvarme- og kølesystem. Produktet er konstrueret til at blive forbundet med en ekstern varmpumpe.

### 2.4 Tekniske data

Parameter	Enhed	Beskrivelse
Mål H x B x D	mm	1751 x 599 x 646
Vægt (tom)	kg	111
Vægt (fuld)	kg	401
Volumen	liter varmtvandsbeholder + buffer	230 + 60
Elektrisk element – effekt	kW	2,8
Strømforsyning	V/fase/Hz	230/1/50
<b>Varmtvandsbeholder:</b>		
Volumen	liter	230
Maksimalt driftstryk	MPa (bar)	1,0 (10)
Trykprøvning (bar)	MPa (bar)	1,5 (15)
Maks. driftstemperatur	°C	80
Tilslutninger/materiale	mm/EN	ø22/1.4404
Beholdermateriale	DA	1.4521
Isolering	Materiale/tykkelse	PUR/50
Varmespole overflade	m <sup>2</sup>	1,8
Energital ved 65 °C	kWh/24 h	1,25/0,7
<b>Bufferbeholder:</b>		
Volumen	liter	60
Maksimalt driftstryk	MPa (bar)	0,3 (3,0)
Trykprøvning	MPa (bar)	0,39 (3,9)
Maks. driftstemperatur	°C	80
Tilslutninger/materiale	mm/EN	Ø22, kobber
Beholdermateriale	DA	1.4521
Isolering	Materiale/tykkelse	PUR/50

### 2.5 ErP-data – teknisk datablad

Mærke	Modelnavn	ErP-klassificering for varmtvandsbeholder	ErP-klassificering, bufferbeholder	Stående varmetab, varmtvandsbeholder	Stående varmetab, bufferbeholder	Opbevaringsm-gd., liter varmtvandsbeholder	Opbevaringsm-gd., l, bufferbeholder
OSO	PAW-TD23B6E5	B	A	52	29	230	60
OSO	PAW-TD23B6E5AN	B	A	52	29	230	60
Direktiv: 2010/30/EU Forordning: EU 812/2013				Direktiv: 2009/125/EF Forordning: EU 814/2013			
Varmetab testet iht. standard: EN 12897:2016							

### 2.3 CE-mærkning



CE-mærket viser, at produktet overholder de relevante direktiver. Se overensstemmelseserklæringen på producentens websted for at få yderligere oplysninger.

Produktet er i overensstemmelse med EU-direktiverne:

- Lav spænding LVD 2014/35/EU
- Elektromagnetisk kompatibilitet EMC 2014/30/EU
- Trykbærende udstyr PED 2014/68/EU

Eventuelle sikkerhedsventiler, der anvendes i systemet, skal være CE-mærkede og overholde PED 2014/68/EU.

### 3. INSTALLATIONSVEJLEDNING

#### 3.1 Produkter omfattet af denne vejledning

80341990 PAW-TD23B6E5

80341993 PAW-TD23B6E5AN

#### 3.2 Inkluderet i levering

Ref. nr.	Stk.	Beskrivelse
1	1	Udluftningsventil til varmtvandsbeholder
2	1	Temperatur- og overtryksventil
3	1	Installationsvejledning (dette dokument)
4	1	Varmtvandsbeholder, 230 l, maks. tryk 10,0 bar
5	1	Elektronikboks
6	1	3-vejsventil
7	1	Klemmerække
8	1	Cirkulationspumpe
9	1	Afløbsventil til varmtvandsbeholder
10	1	Udluftningsventil til bufferbeholder
11	1	Bufferbeholder, 60 l, maks. tryk 3,0 bar
12	1	Afløbsventil til bufferbeholder
13	4	Justerbare fødder

#### 3.3 Produktmål

Alle mål i mm.

Produkt	A	B	C	D	E	F
NDS	17-37	1751	1853	646	599	

Tolerance +/- 5 mm. (ikke mål A).

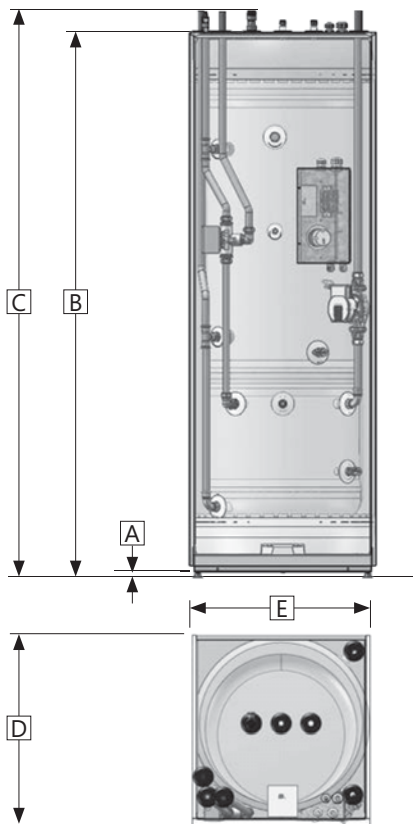
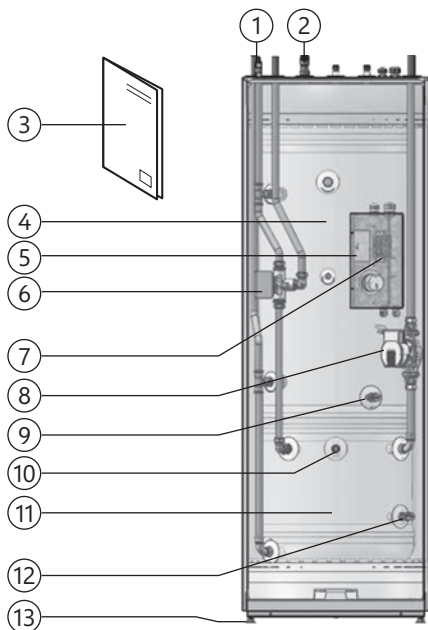
##### 3.3.1 Vigtig bemærkning før installation

Sørg for, at du har valgt en varmepumpe, der passer til det eksisterende varmesystem og eludstyr. Produktet skal også passe til den nominelle vandgennemstrømning, løftehøjde og systemstørrelse. Brug kun rent vand i beholderen. Beholderen kan beskadiges af dårlig vandkvalitet. Der er også risiko for korrosion og tilstopning, hvis vandkvaliteten ikke opretholdes. Vandkvaliteten må ikke overskride disse værdier:

Kloridindhold	< 100 mg/l
Opløste faste stoffer i alt	< 200 mg/l
pH-niveau	> 6,0 / < 9,5

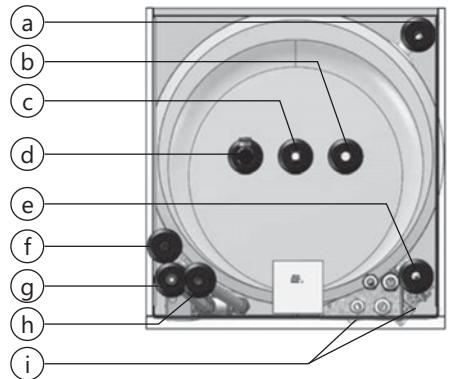
Hvis vandkvaliteten overskrider ovenstående parametre, kan der installeres en offeranode i den tilsluttede G3/4" interne tilslutning i varmtvandsbeholderen. Anoden skal overholde lokale regler og skal monteres af en autoriseret installatør, før systemet fyldes med vand. Når offeranoden er installeret, må vandkvaliteten ikke overskride disse værdier:

Kloridindhold	< 250 mg/l
Opløste faste stoffer i alt	< 500 mg/l
pH-niveau	> 6,0 / < 9,5



### 3.3.2 Rørtilslutninger og ventiler

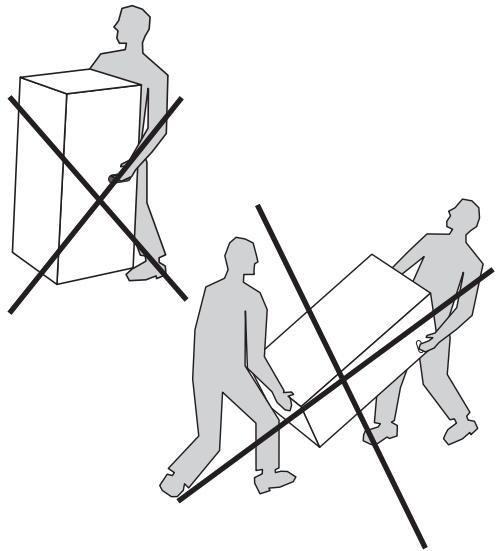
Ref.	Dim.	Beskrivelse
a	ø22	Radiator kredsløb, retur
b	ø22	Koldt brugsvand, ind
c	ø22	Varmt brugsvand, ud:
d	3/4"	Temperatur- og overtryksventil
e	ø22	Radiator kredsløb, flow
f	ø22	Varmepumpekredsløb, retur
g	1/8"	Udluftningsventil til varmesystem
h	ø22	Varmepumpekredsløb, flow
i	DN15	Afløbsventiler (varmtvandsbeholder og bufferbeholder)



### 3.3.3 Transport og udpakning

Produktet skal transporteres forsigtigt som vist og skal transporteres i emballagen. Bemærk også:

- Produktet er meget tungt og må ikke løftes af en person alene.
- Enheden må ikke transporteres vandret. Dette kan forårsage skader eller fejl.
- For at undgå håndskader skal du bære handsker, når du flytter produktet og/eller fjerner emballagen.
- Pas på ikke at beskadige produktet, mens emballagen fjernes.
- For at undgå beskadigelse skal en installeret beholder tømmes inden flytning.



**⚠ FORSIGTIG**

Produktet må ikke løftes i rørstudser, ventiler m.v., da dette kan medføre fejlfunktion.

### 3.4 Krav til installation, sted og positionering

**⚠ FORSIGTIG**

- ❗ Produktet skal anbringes i et rum med afløb for at undgå eventuelle skader i tilfælde af, at der løber vand ud af produktet.
- ❗ Produktet skal anbringes i et område, der er tørt, rent, fri for damp, flygtige olier, røg og gasser, for at undgå skader på produktets indvendige dele.
- ❗ Produktet skal anbringes et tørt sted og i en permanent frostfri position.
- ❗ Produktet skal anbringes på en gulvflade, der kan bære den samlede vægt af produktet under drift. Se produktets typeskilt.
- ❗ Installer beholderenheden så tæt på varmepumpen som muligt. Dette begrænser den nødvendige mængde kølevæske (på grund af rørlængden).
- ❗ For at kunne udføre service på produktet skal der være en afstand på 120 cm foran dækslet/50 cm foroven.
- ❗ Produktet skal være placeret et sted i boligen, der er let tilgængeligt for udførelse af service og vedligeholdelse.

### 3.5 Rørinstallation

Varmtvandsbeholderen (øverst) er konstrueret til at være permanent forbundet til vandforsyningen. Bufferbeholderen (nederst) er designet til at være permanent tilsluttet til varmesystemet med et maks. tryk på 3 bar/0,3 MPa. En separat sikkerhedsventil med et nominelt åbningstryk på maks. 3,0 bar skal være installeret i varmesystemet. Til installationen skal der bruges godkendte rør i den korrekte størrelse. De relevante standarder og forskrifter skal følges.

#### 3.5.1 Opvarmning og varmt brugsvand

Brug forbindelsesstykker, som reducerer overførsel af vibrationer, og som kan modstå vandtemperaturen og -trykket. For at undgå "banken" i varmesystemet skal rørene kunne modstå temperaturforskelle.

#### 3.5.2 Rørforbindelsernes mål

Koldt-vandsind-løb	Varmt-vandsud-løb	VP flow	VP retur	Radiator, flow	Radiator, retur	Afløb
ø 22	ø 22	ø 22	ø 22	ø 22	ø 22	DN15

#### 3.5.3 Fremgangsmåde for installation af rør

1. Placer enheden i den ønskede position. Justér enheden, så den står plant, ved at indstille de justerbare fødder. Beholderen skal nivelles, før den tilsluttes og fyldes med vand. Fjern frontdækslet, se pkt. 3.5.4.
2. Skyl/rengør det eksisterende varmesystem omhyggeligt for at undgå at forurene partikelfilteret.
3. Tilslut forsyningen af brugsvand. Det anbefales at bruge en blandeventil for at undgå skoldning.
4. Tilslut enhedens forsynings- og returrør til det eksisterende varmesystem. De forskellige rør er markeret på toppen af beholderen.
5. Tilslut et spildedampør og en tragt mellem temperatur- og overtryksventilen og gulv afløbet.
6. Tilslut et spildedampør mellem radiatorens sikkerhedsventil og gulv afløbet.
7. Kontrollér, at ekspansionsbeholderen er dimensioneret til varmesystemet (ca. 10 % af den samlede volumen i systemet).
8. Kontrollér gentrykket i ekspansionsbeholderen. Trykket afhænger af, hvor højt vandet skal løftes.
9. Fyld varmtvandsbeholderen, før du fylder bufferbeholderen. Åbn en varmtvandshane for at udlufte systemet og tillade fri vandgen-

nemstrømning.

10. Sæt manuelt 3-vejsventilen i "påfyldnings-tilstand" (begge gennemstrømningsveje åbne), og åbn den manuelle/automatiske luftventil.
11. Fyld radiatorsystemet, og luk den manuelle luftventil.
12. Hold trykket inden for det anbefalede tryk-område for at forhindre, at vandet løber ud gennem sikkerhedsventilen. Sæt 3-vejsventilen tilbage i automatisk position.
13. Udluft radiatorerne. Kontrollér systemtrykket. Fyld mere vand på systemet efter behov. Genta, indtil al luft er udluftet fra systemet.
14. Kontrollér, at omlødningsventilen skifter til radiator drift, og at radiatoren varmer op. Udluft systemet, når det er varmt. Kontrollér, om der er lækager i systemet.
15. Luk den automatiske luftventil efter ca. to uger for at forhindre, at der trænger luft ind i systemet.

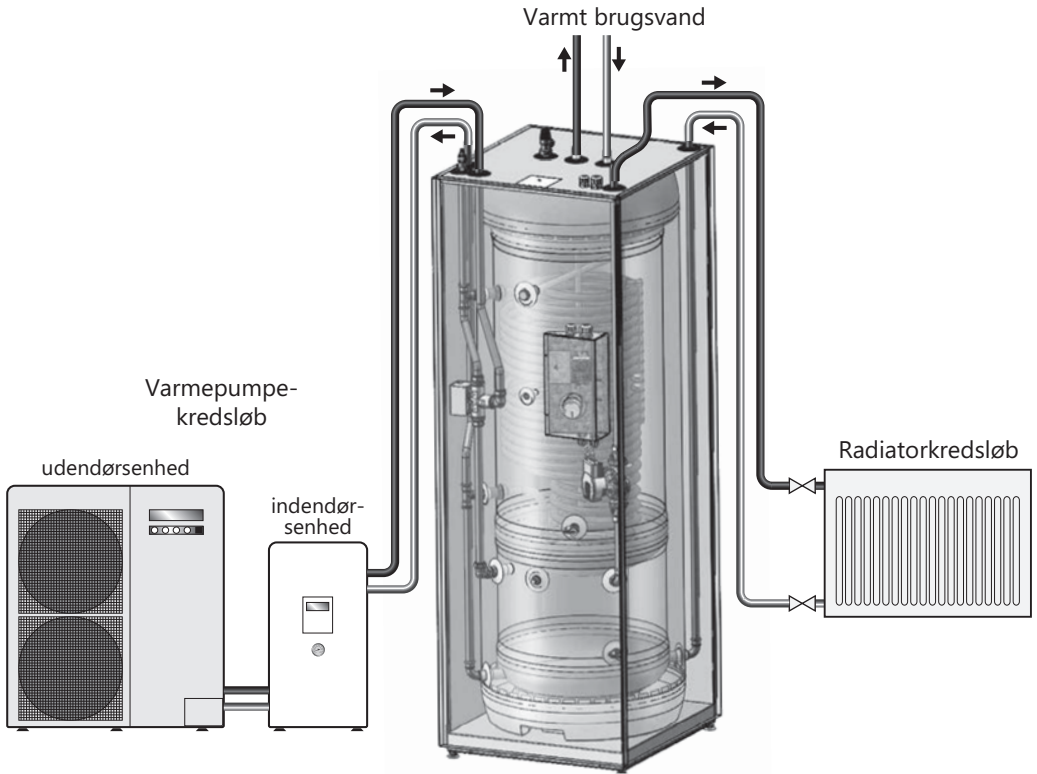
#### 3.5.4 Fjernelse af frontdækslet

1. Skru de to skruer i den nederste del af frontpanelet (1) af, og fjern dem.
2. Træk den nederste del af frontpanelet ca. 100-150 mm ud (2).
3. Grib fat i siderne af frontpanelet, og løft det lige op (3).
4. Fjern frontpanelet forsigtigt for ikke at beskadige kontakten eller kabelforbindelsen mellem displayet og styreenheden inde i frontpanelet.





### 3.5.5 Oversigt over rørforbindelser:



### 3.5.6 Monteringsanvisninger

#### ⚠ ADVARSEL

- ❗ Produktet skal fyldes med vand, før strømmen tilsluttes.
- ❗ Et overløbsrør fra temperatur- og overtryksventilen skal installeres kontinuerligt og skal være frostfrit og have et ubrudt fald til afløb/nedløb.

#### ⚠ FORSIGTIG

- ❗ Produktet skal anbringes i et rum med afløb for at undgå eventuelle skader i tilfælde af, at vand slipper ud af produktet.
- ❗ Produktet skal anbringes på en gulvflade, der kan bære den samlede vægt af produktet under drift. Se produktets typeskilt.
- ❗ For at kunne udføre service på produktet skal der være en afstand på 120 cm foran dækslet/50 cm foroven.

### 3.5.7 Anbefaling vedr. installation

#### ANBEFALING

- Sørg for, at der er afstand til gulvet af hensyn til udluftning. Skru fødderne mindst 15 mm ud fra bunden af produktet.

### 3.6 Elektrisk installation

Faste elektriske installationer skal bruges til installationen. Alle faste elektriske installationer skal monteres af en autoriseret elektriker. De relevante standarder og forskrifter skal følges.

Ledninger: Forbind de tilsvarende ledninger fra hydroboksen i elektronikboksen inde i beholderenheden iht. pkt. 3.6.4. OLP til forvarmer ved varmepumpen skal være krydsforbundet.

#### 3.6.1 Ekstra dyppevarmertermostat





Dyppvarmeren er designet som en ekstra reservevarmekilde. Strømmen til dyppvarmeren må ikke tændes, før enheden er fyldt med vand. Enheden er udstyret med en 2,8 kW-dyppvarmer, som sidder i den elektriske boks, se pkt. 5.1.




Alternative termostater må ikke bruges. Følg instruktionerne for ledningsføring (højre), når du forbinder de spændingsførende (L), neutrale (N) og jordforbundne ledninger som anvist.

Varmelegemet skal tilsluttes til en dedikeret permanent forsyning på minimum 16 amp, der overholder gældende lokale ledningsforskrifter, og isolering er påkrævet via en dobbeltpolet isolationsafbryder på minimum 20 amp og med minimum 3 mm adskillelse.

Al elektrisk ledningsføring skal udføres af en kompetent elektriker, der skal bruges varmeresistente kabler (minimum 85 °C), og ledningsføringen skal være i overensstemmelse med de seneste lokale ledningsforskrifter. TSR-termostaten fungerer udelukkende som sikkerhedsafbryder og virker ved 85 °C ( $\pm 5$  °C). Hvis dette sker, skal du kontrollere årsagerne til, at den termiske sikkerhedsafbryder udløses, og når du har fundet årsagen, skal du trykke nulstillingsknappen (R).

#### 3.6.3 Monteringsanvisninger

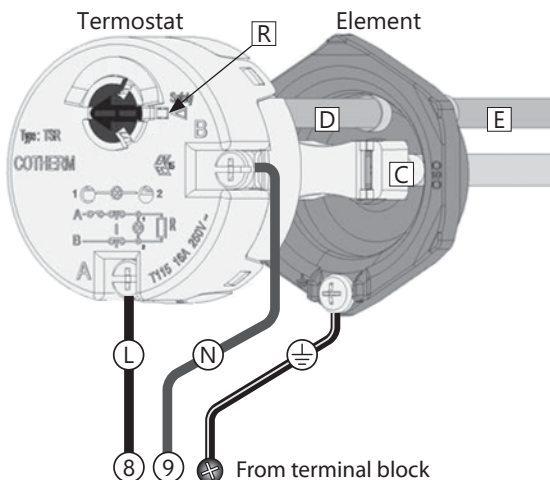
 ADVARSEL	
	Produktet skal fyldes med vand, før strømmen tilsluttes.
	Alle faste elektriske installationer skal monteres af en autoriseret elektriker. De relevante standarder og forskrifter skal følges.
	Netkablet skal kunne modstå 90 °C. Der skal monteres et ekspansionselement.


 FORSIGTIG	
	For at kunne udføre service på produktet skal der være en afstand på 120 cm foran dækslet/50 cm foroven.
	I tilfælde af beskadigelse af netkablet skal det udskiftes med et passende netkabel fra producenten.

#### 3.6.2 Udskiftning af den termostatstyrede sikkerhedsafbryder

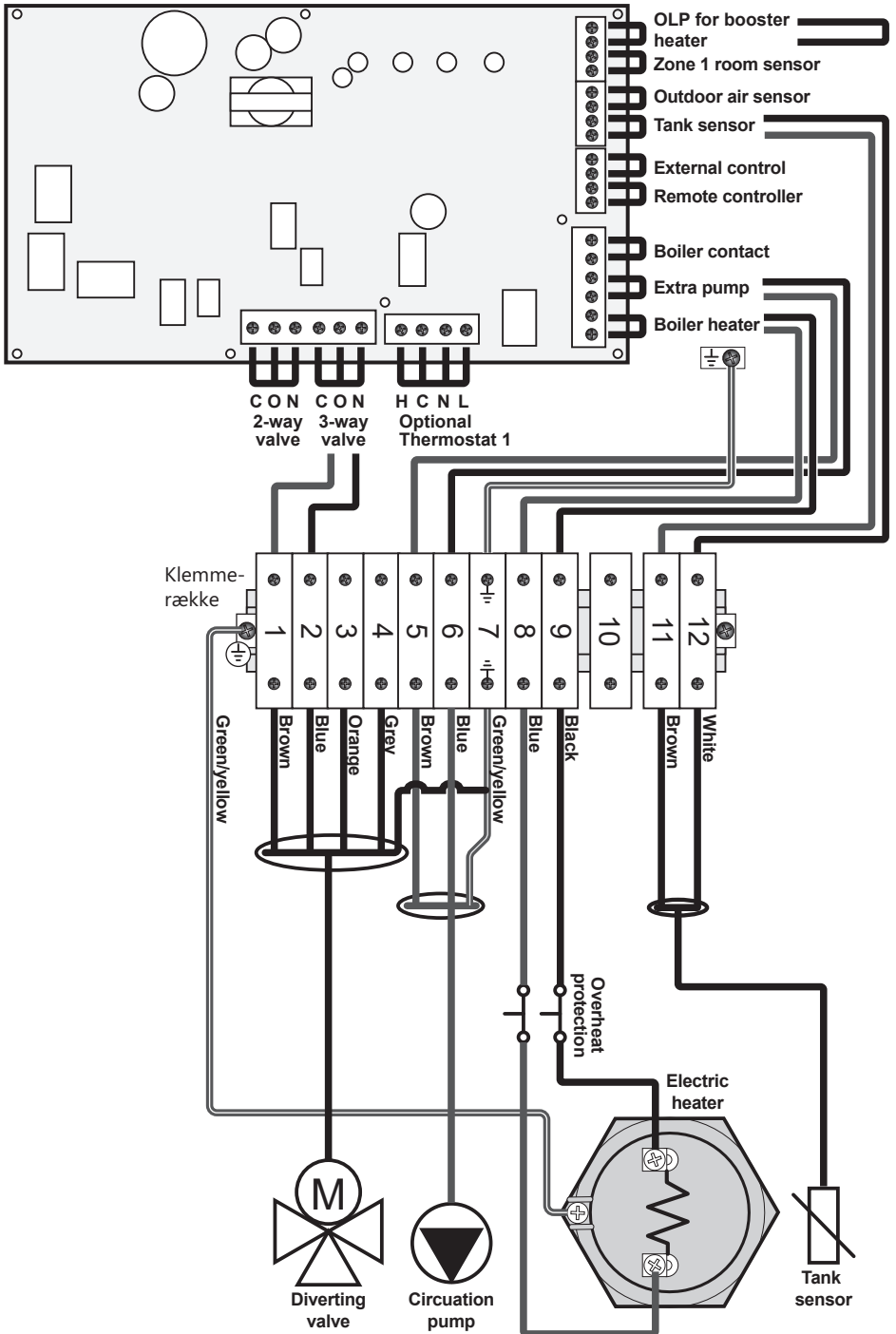
Afbrød strømforsyningen. Frakobl strømkablerne (L) og (N) fra termostaten ved at løsne skrue A og B. Træk termostaten lige ud af elementet.

Monter erstatningstermostaten ved at indføre temperatursensoren (D) i røret (E). Skub forbindelsesstykkerne til termostaterne godt ind i receptorerne (C), og sørg for, at forbindelsesstykkerne er sat helt ind i receptorerne. Genmonter strømkabel (L) og (N), spænd skrue A og B til 2 Nm (+/- 0,1).



 ADVARSEL	
Konstant spænding til stede i elektronikboksen. Før der udføres elektrisk arbejde, skal strømforsyningen afbrydes og sikres mod aktivering, mens arbejdet udføres.	
Termostaten må aldrig skilles ad/åbnes. Dette vil gå ud over dens funktion og kan medføre risiko for overophedning. Garantien bortfalder.	

3.6.4 Elektrisk ledningsdiagram – varmepumpens hovedprintplade (Aquarea H- og J-serien)



## 4. VEDLIGEHOLDELSE OG TØMNING

Vedligeholdelse må kun udføres af personer over 18 år, som har tilstrækkelig forståelse. Hvis du er i tvivl, skal du kontakte en autoriseret installatør.

### 4.1 Kontrol af manometret

Kontrollér manometret 2 gange årligt. Det er især vigtigt at kontrollere manometret efter en ny installation. Det manometer, der viser trykket i radiatorsystemet, skal vise mellem 0,5-1,2 bar. Hvis det er nødvendigt, skal du fylde systemet med vand, indtil manometret viser 1,0 bar. Hvis du føler dig usikker, skal du kontakte din installatør.

### 4.2 Kontrol af temperatur- og overtryksventilen

Test temperatur- og overtryksventilen én gang om året ved at dreje hjulet, indtil der løber vand ud af ventilen. Testen skal udføres for at beskytte ventilens funktion.

Temperatursvingningerne i systemet får vandet til at udvide sig, hvilket kan medføre, at der sommetider drypper vand ud af overløbsrøret. Dette er normalt, og det er ikke nødvendigt at gøre noget.

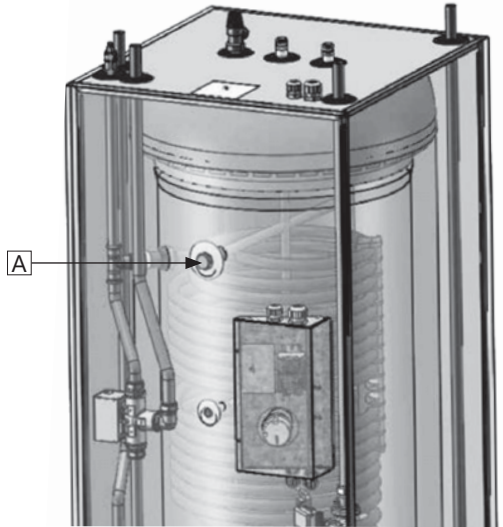
#### ⚠ ADVARSEL

Overløbet fra temperatur- og overtryksventilen må IKKE blokeres, forsegles eller tilstoppes.

### 4.3 Kontrol af den beskyttende anode (hvis installeret) / PAW-TD23B6E5AN

1. Luk systemet ned ved at trykke på tænd/sluk-knappen på betjeningspanelet. Slå kontrolsikringen fra.
2. Afbryd koldtandsforsyningen til beholderen.
3. Mindsk trykket i bufferbeholderen til mindst 0,5 bar.
4. Åbn en varmtvandshane for at frigøre tryk fra beholderen. Lad den være åben.
5. Åbn afløbsventilen til varmtvandsbeholderen. Produktet tømmes.
6. Skru anoden (A) løs, træk den ud, og rengør den.
7. Mål diameteren. Hvis anodens diameter er mindre end 10 mm, skal den udskiftes.
8. Genmonter anoden med moment 40 Nm.

9. Luk varmtvandshanen.
10. Åbn for koldtandsforsyningen til beholderen.
11. Genindstil trykket i bufferbeholderen til den tidligere indstilling.
12. Genstart systemet ved at slå kontrolsikringen til og trykke på tænd/sluk-knappen på enhedens betjeningspanel.



#### ⚠ ADVARSEL

Udskift anoden, hvis diameteren er mindre end 10 mm. Anoden beskytter beholderen mod aggressive kemiske stoffer i vandet.

### 4.4 Tømning af produktet

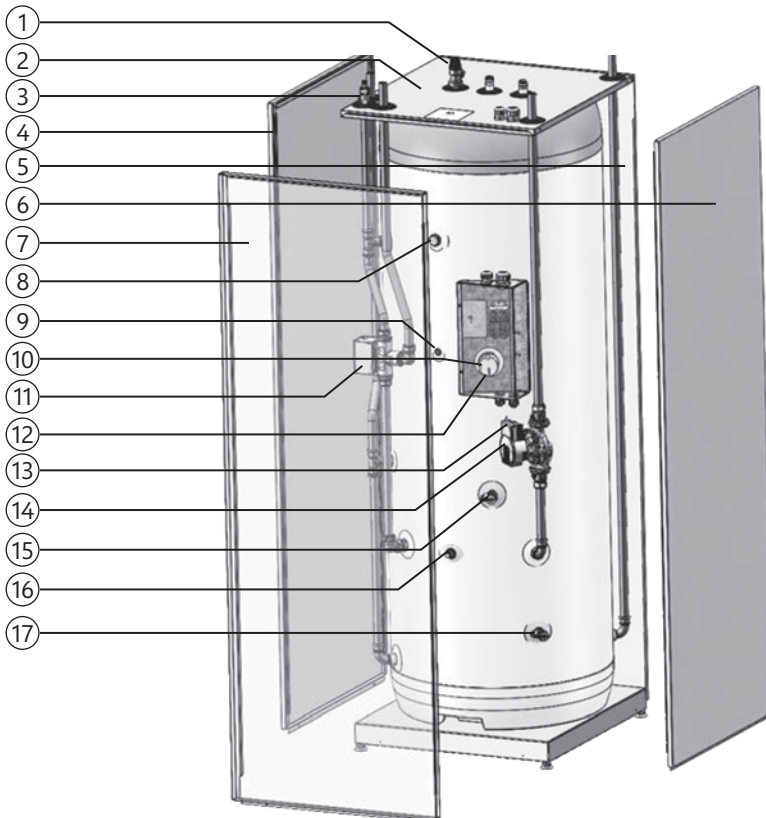
1. Luk systemet ned ved at trykke på tænd/sluk-knappen på betjeningspanelet. Slå kontrolsikringen fra.
2. Afbryd koldtandsforsyningen til beholderen.
3. Mindsk trykket i bufferbeholderen til mindst 0,5 bar.
4. Åbn en varmtvandshane for at frigøre tryk fra beholderen. Lad hanen være åben.
5. Åbn afløbsventilen til varmtvandsbeholderen. Produktet tømmes.

Oplysninger om genfyldning af produktet findes i pkt. 3.5.3.

## 5. RESERVEDELE

### 5.1 Reservedelsliste

Pos.-nr.	Artikelnr.	Delnavn	Beskrivelse
1	92020	Temperatur- og overtryksventil	G1/2Mx15mm, Reliance TPR 15, 10 bar/90-95 °C
2	18-6041	Tildækningspanel	Top
3	1-1011	Udluftningsventil varmekredsløb	G1/8M, ø2 mm udluftning
4	18-6124	Tildækningspanel	Venstre side
5	18-6160	Tildækningspanel	Bagside
6	18-6124	Tildækningspanel	Højre side
7	18-6099	Tildækningspanel	Front
8	56029	3/4"-anode	G3/4M, Al rod, L480 mm.
9	1-1099	Sensor/termistor	ø8 mm, inkl. wire 1,5 m.
10	80313	El. overophedningsbeskyttelse	Cotherm TSR 00037, 85 °C
11	1-4045	3-vejsventil	G1M, Honeywell SPDT, V4044F1034
12	71252	El. varmeelement	G 5/4M, 2800W / 1x230V, INC825/CW625N
13	1-1199	Elektrisk kabeltilslutning, pumpe	Elkabel til Wilo Yonos Para cirk.-pumpe
14	1-10059	Cirkulationspumpe	Wilo Yonos Para 25-130/7-5
15	1-1033	Afløbsventil, varmtvandsbeholder	G1/2M, ø9 mm afløb
16	1-1011	Udluftningsventil bufferbeholder	G1/8M, ø2 mm udluftning
17	1-1033	Afløbsventil bufferbeholder	G1/2M, ø9 mm afløb



## 6. GARANTIBETINGELSER

### GARANTI

#### 1. Omfang

Distributøren garanterer i 2 år fra købsdatoen, at produktet vil: i) være i overensstemmelse med specifikationen, II) være fri for defekter i materialer og udførelse med forbehold for nedenstående betingelser.

Garantien gælder kun for produkter, som er købt af en forbruger og installeret til privat brug, og som er blevet solgt af distributøren eller en udpeget forhandler, hvor produkterne oprindeligt er solgt af distributøren.

Garantien gælder ikke for produkter, der er købt af kommercielle enheder, eller for produkter, der er installeret til kommerciel brug. Disse er udelukkende underlagt lovgivningens ufravigelige bestemmelser. De nedenfor anførte betingelser og begrænsninger finder anvendelse.

#### 2. Dækning

Hvis en fejl opstår, og en gyldig reklamation modtages inden for den lovpligtige garantiperiode, kan distributøren efter eget valg og i det omfang, det er tilladt ved lov, i) reparere defekten, eller II) ombytte produktet med et produkt, der er identisk eller har tilsvarende funktion, eller III) refundere købsprisen.

Ethvert ombyttet produkt eller enhver ombyttet komponent bliver distributørens juridiske ejendom. Enhver gyldig reklamation eller service forlænger ikke den oprindelige garanti. Erstatningsproduktet eller -delen medfører ikke en ny garanti.

#### 3. Betingelser

Garantien gælder kun, hvis de nedenfor anførte betingelser er opfyldt fuldt ud:

- Produktet er installeret af en professionel installatør i overensstemmelse med anvisningerne i installationsvejledningen og i overensstemmelse med alle relevante normer og forskrifter gældende på installationstidspunktet.
- Produktet er ikke blevet ændret på nogen måde, manipuleret med eller udsat for misbrug, og ingen fabriksmonterede dele er blevet fjernet med henblik på uautoriseret reparation eller udskiftning.
- Bufferbeholderen er udelukkende blevet fyldt med vand i overensstemmelse med det europæiske drikkevandsdirektiv EN 98/83 EF eller den nyeste version.
- Varmtvandsbeholderen er udelukkende blevet tilsluttet til en vandforsyning med brugsvand i overensstemmelse med det europæiske drikkevandsdirektiv EN 98/83 EF eller den nyeste version. Vandkvaliteten må ikke overskride disse værdier:

Kloridindhold	< 100 mg/l
Opløste stoffer i alt	< 200 mg/l
pH-niveau	> 6,0 / < 9,5

Hvis vandkvaliteten overskrider ovenstående

parametre, kan der installeres en offeranode i den tilsluttede G3/4" interne tilslutning i varmtvandsbeholderen\*. Anoden skal overholde lokale regler og skal monteres af en autoriseret installatør, før systemet fyldes med vand. Når offeranoden er installeret, må vandkvaliteten ikke overskride disse værdier:

Kloridindhold	< 250 mg/l
Opløste stoffer i alt	< 500 mg/l
pH-niveau	> 6,0 / < 9,5

\*PAW-TD23B6E5AN leveres med en fabriksmonteret anode.

- Enhver desinfektion er udført uden at påvirke produktet på nogen som helst måde. Produktet skal isoleres fra enhver form for chlorering af systemet.
- Service og/eller reparation skal udføres i overensstemmelse med installationsvejledningen og alle relevante normer. Alle anvendte reservedele skal være originale reservedele leveret af distributøren.
- Eventuelle tredjepartsomkostninger i forbindelse med ethvert krav er på forhånd blevet godkendt skriftligt af distributøren.
- Købsfakturaen og/eller installations- og servicefakturaen, en vandprøve og det defekte produkt skal stilles til rådighed for distributøren efter anmodning.

Undladelse af at følge disse instruktioner og betingelser kan resultere i produktfejl og i, at vand løber ud af produktet.

#### 4. Begrænsninger

Garantien dækker ikke:

- Eventuelle fejl eller omkostninger som følge af ukorrekt installation, ukorrekt anvendelse, manglende regelmæssig vedligeholdelse i overensstemmelse med installationsvejledningen, forsmæmmelse, utilsigtet skade eller hærværk, misbrug, enhver ændring, manipulation eller reparation udført af en ikke-professionel, enhver fejl, der opstår som følge af manipulation eller fjernelse af fabriksmonterede sikkerhedskomponenter eller -foranstaltninger.
- Eventuelle følgeskader eller indirekte tab forårsaget af fejl eller mangler ved produktet.
- Rør eller andet udstyr, der er tilsluttet til produktet.
- Effekterne af frost, lyn, spændingsvariation, mangel på vand, tørkogning, overtryk eller klorbe-handlingsprocedurer.
- Skader forårsaget under transporten. Køber skal give transportøren besked om sådanne skader.
- Omkostninger, der opstår, hvis produktet ikke er umiddelbart tilgængeligt for service.

Disse garantier påvirker ikke køberens lovfæstede rettigheder.

## 7. GENANVENDELSE

### Oplysninger til brugere om indsamling og bortskaffelse af gammelt udstyr:

#### 7.1 Bortskaffelse

De viste symboler på produkterne, emballagen og/eller ledsagedokumenterne betyder, at brugte elektriske og elektroniske produkter ikke må blandes med almindeligt husholdningsaffald.

Med henblik på korrekt behandling, nyttiggørelse og genanvendelse af gamle produkter skal de bringes til de relevante indsamlingssteder i overensstemmelse med gældende lovgivning og direktiverne 2002/96 EF og 2006/66 EF.

Ved korrekt bortskaffelse af disse produkter hjælper du med at spare værdifulde ressourcer og forhindre eventuelle negative virkninger på menneskers sundhed og miljøet, som ellers kunne opstå som følge af uhensigtsmæssig affaldshåndtering.

Du kan få yderligere information om indsamling og genanvendelse af gamle produkter ved at kontakte din kommune, dit renovationselskab eller det sted, hvor du købte varen/varerne. I overensstemmelse med lokal lovgivning kan

man ifalde bødestraf for ukorrekt bortskaffelse af dette affald.

#### 7.1.1 For virksomhedsbrugere i EU:

Hvis du ønsker at kassere elektrisk og elektronisk udstyr, skal du kontakte din forhandler eller leverandør for at få yderligere information.

#### 7.1.2. Information om bortskaffelse i andre lande uden for EU

Disse symboler gælder kun i EU. Hvis du ønsker at kassere disse varer, skal du kontakte de lokale myndigheder eller forhandleren og bede om at få oplyst den korrekte bortskaffelsesmetode.

#### 7.2 Overdragelse til slutbruger

INSTALLATØREN SKAL:
Informere slutbrugeren om sikkerheds- og vedligeholdelsesanvisninger.
Informere slutbrugeren om indstillinger, og hvordan produktet tømmes.
Give slutbrugeren denne installationsvejledning.
Angive kontaktoplysninger i installatør-/elektrikerinformationsformularen nedenfor (pkt. 7.3).

#### 7.3 Oplysninger om installatør/elektriker

INSTALLATØR:	
Firmanavn:	
Installatørens navn:	
Installatørens telefonnummer:	
Installatørens e-mail:	
Dato for installationen:	
ELEKTRIKER:	
Firmanavn:	
Elektrikers navn:	
Elektrikers telefonnummer:	
Elektrikers e-mail:	
Dato for elektrisk tilslutning:	
Noter:	

🔍 Dette dokument skal opbevares på et passende sted, hvor det er tilgængeligt for senere reference.

