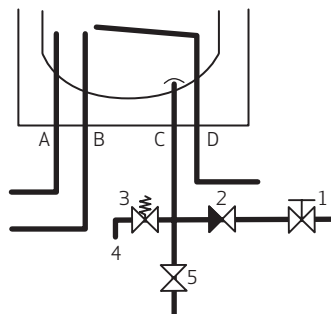


Centralvarmebeholder, model 200

Datablad

1. Vandtilgang (koldt) 3/4" afspærringsventil
2. Kontraventil (indbygget)
3. Sikkerhedsventil
4. Overløb 3/4"
5. Tømmehane
- A. Spiral frem 3/4"
- B. Varmt vand ud 3/4"
- C. Koldt vand ind 3/4"
- D. Spiral retur 3/4"

Bemærk: Sikkerhedsaggregat sikrer denne installationsform på brugsvand koldt siden.



Type 20020

Direktiv 2010/30/EU	Forordning EU 812/2013
Direktiv 2009/125/EF	Forordning EU 814/2013
Varmetab iflg. Standard	- DS/EN12897 : 2016

Varemærke	METRO THERM A/S
M.T. Varenummer	122021030
Model	20020
	122021030

Energieffektivitetsklasse	C
----------------------------------	----------

Stilstandstab S	70	(W)
------------------------	-----------	--------------

Stilstandstab / Delta T	1,55	(W / K)
--------------------------------	-------------	------------------

Vandindhold	192	(l)
--------------------	------------	--------------

Type 20020 - stor hedeblade

Direktiv 2010/30/EU	Forordning EU 812/2013
Direktiv 2009/125/EF	Forordning EU 814/2013
Varmetab iflg. Standard	- DS/EN12897 : 2016

Varemærke	METRO THERM A/S
M.T. Varenummer	122021050
Model	20020
	122021050

Energieffektivitetsklasse	C
----------------------------------	----------

Stilstandstab S	70	(W)
------------------------	-----------	--------------

Stilstandstab / Delta T	1,55	(W / K)
--------------------------------	-------------	------------------

Vandindhold	185	(l)
--------------------	------------	--------------