

EAN: 6414150100253
 WVS: 705917534
static.oras.com/3930F-104



- GreenBuilding, Housing
- Et-greb
- Bordmontret
- Forkromet
- Svingtud, Mulighed for begrænsning af svingradius
- Standard luftblander
- Étgreb, Varmt/Koldt symboler
- Mulighed for begrænsning af max. temperatur og vandmængde
- Ø 35 mm keramisk indsats til mængde- og temperaturregulering
- Fleksible tilslutningslanger
- DZR messing

Tekniske data

Flow attributter

Vandmængde ved 300 kPa (med mængdebegrænsner) **0.056 l/s**

Tekniske egenskaber

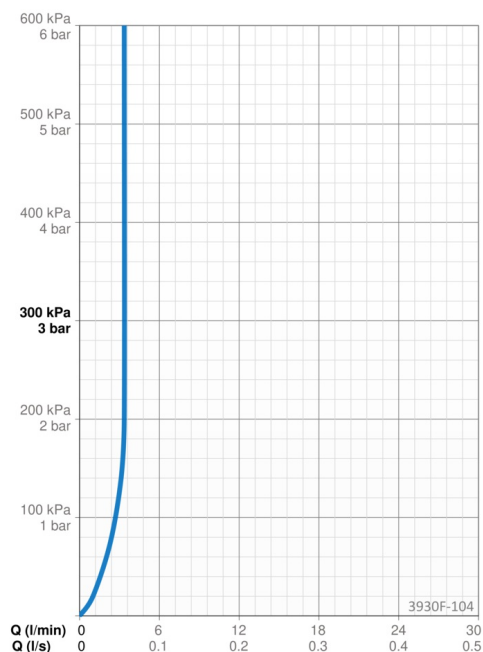
Varmtvandsforsyning **max. +70°C**
 Arbejdstryk **50 - 1000 kPa**
 Tilslutningsstørrelse **G3/8**
 Fremspring **215 mm**
 Forebyggelse af tilbageløb (EN1717) **AA**
 Materiale **brass**

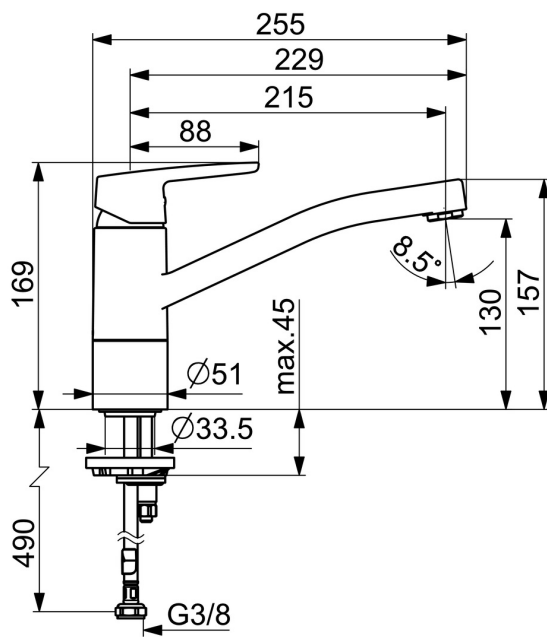
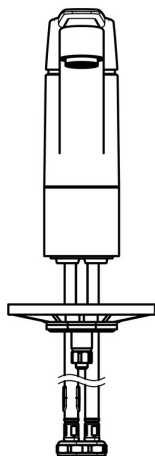
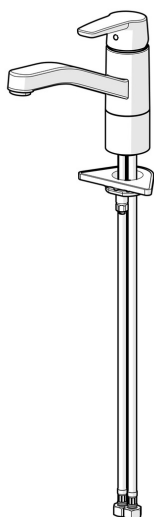
Bestemmelser

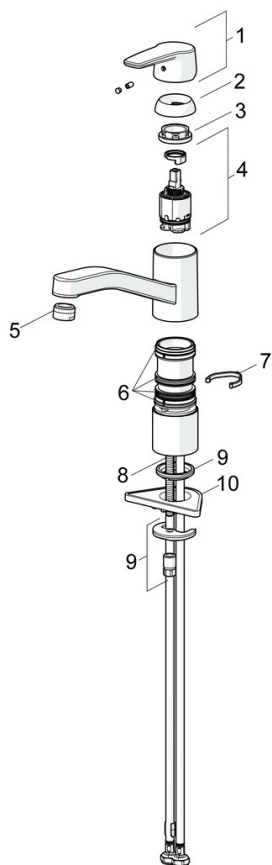
EN standard **EN 817**
 Støjklasse **I (ISO 3822) Oras lab.**

Godkendelser og Erklæringer

EPD **S-P-06396**

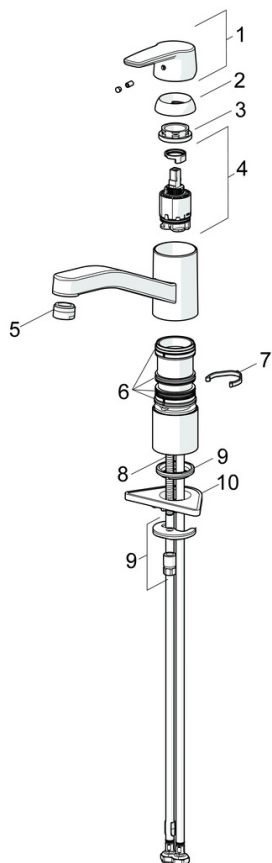






SP3930F(2020)

Navn	Kode	WS
01 Greb Forkromet	1000801V	745131638
02 Dækkappe Forkromet	601967V	745131642
03 Møtrik, M37x1, SW30	1005680V	745135960
04 Komplet indmad, 3,5 Classic	601969V	745131645
05 Luftblander, M24x1	602064V	745131004
06 Paknings sæt	1001264V	745131297
07 Svigtuds begrænser, 120°	1001406/10	745131447
08 Gevindstang, M8x1, L=140	601970V	745131610
09 Bespændingssæt	601985V	745131613
10 Plastplade til bespænding, 100x60mm	158825	745131904



SP3930F-GB

Navn	Kode	WS
01 Greb Forkromet	1000801V	745131638
02 Dækkappe Forkromet	601967V	745131642
03 Møtrik, M37x1, SW30	1005680V	745135960
04 Komplet indmad, 3,5 Classic	601969V	745131645
05 Luftblander, M24x1, 6 l/min Forkromet	199266V	704283631
05 Luftblander, M24x1, -104	601434V	745131006
06 Paknings sæt	1001264V	745131297
07 Svigtuds begrænser, 120°	1001406/10	745131447
08 Gevindstang, M8x1, L=140	601970V	745131610
09 Bespændingssæt	601985V	745131613
10 Plastplade til bespænding, 100x60mm	158825	745131904