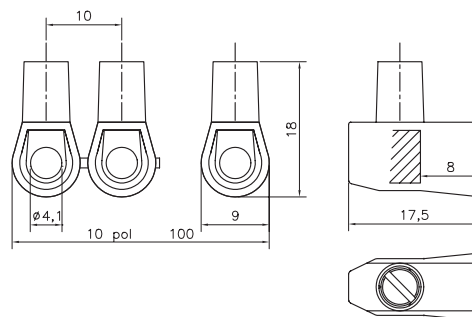
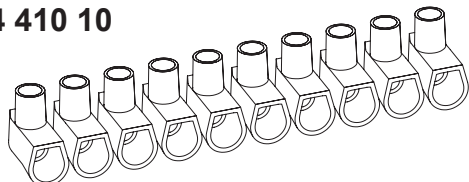
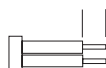
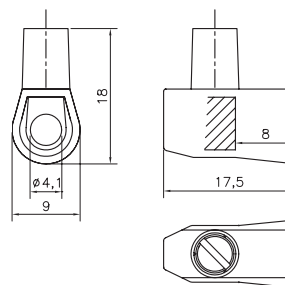
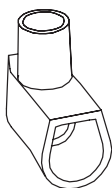


Junction Box
**Terminal Blocks
Dosenklemmen**
**Topplämmor
Morsetti Volanti**
EN 60998-2-1 & EN 60335-1
**HE25-10
14 410 10**


Description	Poles	Insert	Article No.
HE25 10-poles	10	Std.	0251N1050

Torque:
Recommended 0,55 Nm
Max. 0,8 Nm

Stripping Length
Skalning
Abisolierlänge
6 - 7 mm


**HE25-1
14 408 80
"UBÅTEN®"**


Description	Poles	Insert	Article No.
HE25 1-pole	1	Std.	0251N0150
HE25R 1-pole (Red)	1	Std.	0251N0150R

TECHNICAL DATA
TEKNISKA DATA
TECHNISCHE ANGABEN
Approvals
Godkännanden
Genehmigungen

Voltage	Fixing centres	Cable size	Insert	Screw M3,5	HE25-1	HE25-10
Märkspänning	Delningsmått	Area	Tinned Brass	Steel bluechromated	NEMKO	NEMKO
Nennspannung	Rastermass	Nennquerschnitt	Hylsa	Skruv M3,5	FI	FI
400 V	10 mm	3 x 1,5 & 2 x 2,5 mm²	Mässing förtent	Stål blåkromatiserad	SEMKO	SEMKO
Current	Working temperature	Insulation material	Klemmkörper	Schraube M3,5	INTERTEK	
Märkström	Arbetstemperatur	Isolationsmaterial	Messing verzinkt	Stahl blauchromatieret	CE	CE
Nennstrom	Dauertemperatur	Isoliermaterial			DEMKO	DEMKO
16-25 A	125° C	Polycarbonate				

The junction box terminal blocks are made of glass clear Polycarbonate and can be supplied in strips of 10-poles or as 1-pole. Suitable for use with one or more stranded cables within a junction box or floating connections in light fittings.

Topplämmorna levereras i glasklar plast som 1-polig eller i längder om 10-poler. Lämplig för att koppla en eller fler trådiga ledare i en installationsdosa, apparaters inre ledningssystem eller till belysningsarmaturer.

Die Dosenklemmen aus glasklarem Polycarbonat können sowohl 1-polig wie auch 10-polig geliefert werden. Sehr geeignet für Montage im Apparatebau und für Beleuchtungen um ein oder mehrere Drähte unter einer Schraube zu verbinden.

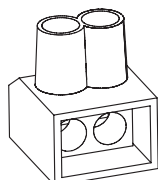
HE25 meets EN 60335-1 directive for selfextinguishing of plastics (750°C in < 2 sec for domestic applications July 2006.) It also meet EN 60335-1 + A1:2004+A2:2006 = 850°C in < 2 sec.

HELAG[®]

Junction Box

Terminal Blocks
DosenklemmenTopplämmor
Morsetti Volanti Doppi

EN 60998-2-1 CE

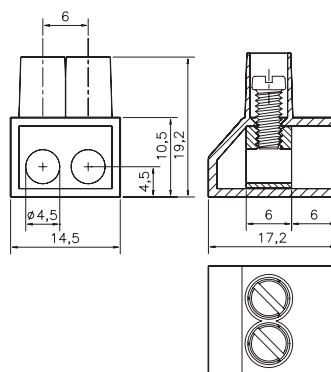
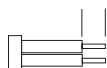
HE1101
14 408 81

Description	Poles	Insert	Article No.
HE1101 1-pole	2 x 1	Std.	1101N0150

Torque:

Recommended 0,84 Nm
Max. 1,2 Nm

Stripping Length
Skalning
Abisolierlänge
7 - 8 mm

**TECHNICAL DATA**

Voltage
Märkspänning
Nennspannung

Fixing centres
Delningsmått
Rastermass

400 V
Current
Märkström
Nennstrom

6 mm
Working temperature
Arbetstemperatur
Dauertemperatur

TEKNISKA DATA

Cable size
Area
Nennquerschnitt

2 x 10 mm²
Insulation material
Isolationsmaterial
Isoliermaterial

20 A **125° C** **Polycarbonate**

TECHNISCHE ANGABEN

Insert
Tinned Brass
Hylsa

Mässing förtent
Klemmkörper
Messing verzinkt

Screw M4
Steel bluechromated
Skruv M4

Stål blåkromatiserad
Schraube M4
Stahl blauchromatier

Approvals

HE1101
DEMKO
NEMKO

Godkännanden**Genehmigungen**

SEMKO
FI

The double junction box terminal blocks are made of glass clear Polycarbonate and is supplied as an 1-pole connector with 2 wire holes. Suitable for use with one or more solid or stranded cables within a junction box or floating connections in light fittings. Both screws shall be tightened.

Dessa dubbeltopplämmor levereras i glasglar Polycarbonat. Lämplig för att koppla en eller flertrådiga ledare i installationsdosa, apparaters inre ledningsystem eller till belysningsarmaturer. Båda skruvar skall dras åt.

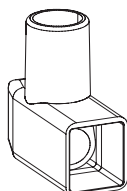
Die Doppeldosenklemmen werden aus glasklarem Polycarbonat als 1-polig geliefert, aber mit 2 Drahtlöcher. Sehr geeignet für Montage im Apparatebau und für Beleuchtungen um ein oder mehrere Drähte unter zwei Schrauben zu verbinden. Beide Schrauben sollen angezogen werden.

Junction Box

 Terminal Blocks
Dosenklemmen

 Topplämmor
Morsetti Volanti

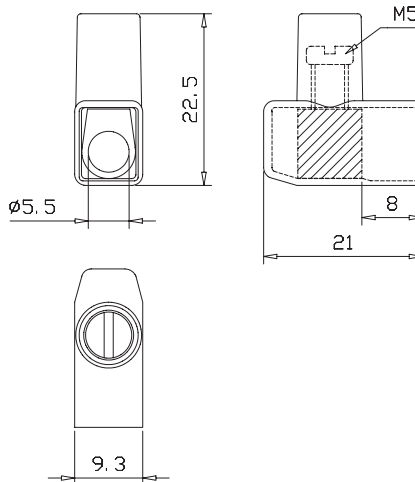
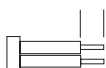
EN 60998-2-1 CE

HE164
14 408 82


Description	Poles	Insert	Article No.
HE164 1-pole	1	Std.	1641N0150

Torque:
Recommended 1,4 Nm
Max. 2,0 Nm

Stripping Length
Skalning
Abisolierlänge
9 - 10 mm


TECHNICAL DATA
TEKNISKA DATA
TECHNISCHE ANGABEN
Approvals
Godkännanden
Genehmigungen

Voltage	Fixing centres	Cable size
Märkspänning	Delningsmått	Area
Nennspannung	Rastermass	Nennquerschnitt
440 V		2 x 6 mm² rigid wire
Current	Working temperature	Insulation material
Märkström	Arbetstemperatur	Isolationsmaterial
Nennstrom	Dauertemperatur	Isoliermaterial
32 A	125° C	Polycarbonate

Insert	Screw M5
Tinned Brass	Steel bluechromated
Hylsa	Skruv M5
Mässing förtent	Stål blåkromatiserad
Klemmkörper	Schraube M5
Messing verzinkt	Stahl blauchromatiert

HE164
DEMKO
FI
CE

NEMKO
SEMKO
CE

The junction box terminal blocks are made of glass clear Polycarbonate and is supplied as an 1-pole connector. Suitable for use with one or more stranded cables within a junction box or floating connections in light fittings.

Dessa topplämmor levereras i glasglar Polycarbonat. Lämplig för att koppla en eller flertrådiga ledare i installationsdosa, apparaters inre ledningsystem eller till belysningsarmaturer.

Die Dosenklemmen werden aus glasklarem Polycarbonat als 1-polig geliefert. Sehr geeignet für Montage im Apparatebau und für Beleuchtungen um ein oder mehrere Drähte unter einer Schraube zu verbinden.