

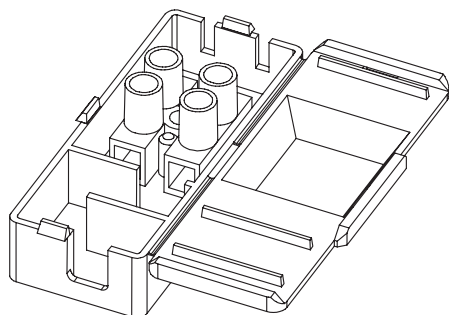
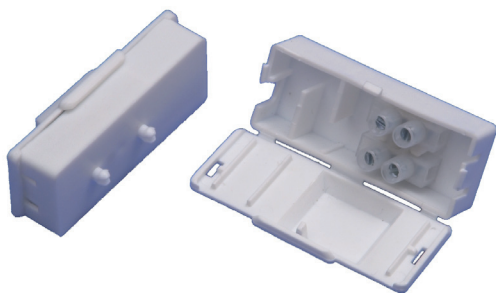
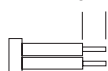
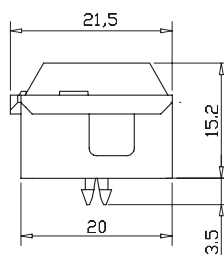
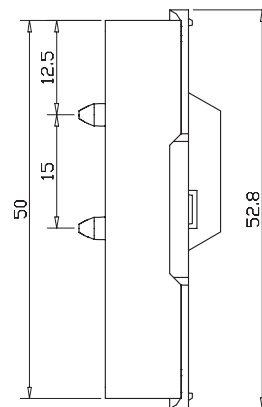
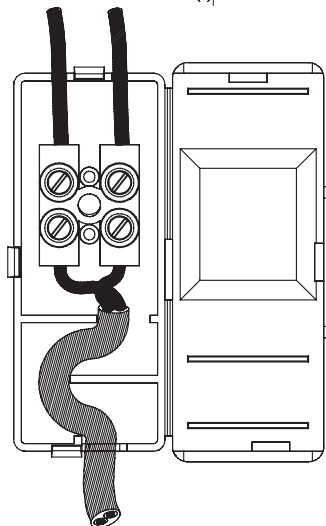
Connector Box

Skarvbox
Scatola di Derivazione

Anschlußdose

EN 60998-2-1 CE

HE112

Stripping Length
Skalning
Abisolierlänge
5 mm**Torque:**
Recommended 0,35 Nm
Max. 0,4 NmChassishole-size 3,2 mm diameter
Fästlösstorlek 3,2 mm i diameter.
Befestigungslochgröße 3,2 mm in Diameter.

TECHNICAL DATA

TEKNISKA DATA

TECHNISCHE ANGABEN

Approvals

Godkännanden

Genehmigungen

| | | |
|---------------|---------------------|--------------------------------------|
| Voltage | Terminal Block | Cable size |
| Märkspänning | Kopplingsplint | Area |
| Nennspannung | Anschlussklemme | Nennquerschnitt |
| 400 V | HE1 2-Pol. | 2 x 0,75 - 1,5 mm² |
| Current | Working temperature | Insulation material |
| Märkström | Arbetstemperatur | Isolationsmaterial |
| Nennstrom | Dauertemperatur | Isoliermaterial |
| 6-10 A | 80° C | Polypropylene |

| | |
|-------------------------|------------------------------|
| Insert | Screw M2,6 |
| Tinned Brass | Steel bluechromated |
| Hylsa | Skruv M2,6 |
| Mässing förntet | Stål blåkromatiserad |
| Klemmkörper | Schraube M2,6 |
| Messing verzinkt | Stahl blauchromatiert |

HE112
CE
CE

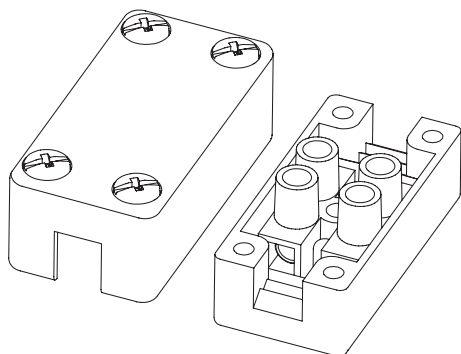
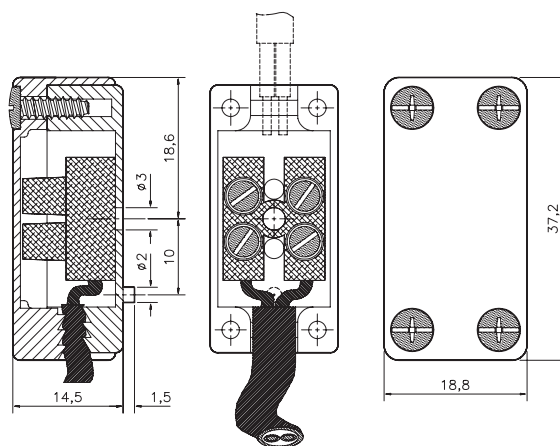
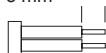
CE

The connector box has a snap-on facility and can be pressed-in chassis with two fixings pegs. The box is equipped with a 2-pole terminal block of type **HE1**. **HE112** is easy to mount and can be used in various lighting applications. The connector box is supplied with a hinged cover of snap-on type.

Kopplingsboxen är avsedd för lågvolts belysning. Boxen är utrustad med en 2-polig kopplingsplint av typ **HE1**, som förmonteras och trycks ned enkelt i boxen. I boxen finns labyrinth på den externa sidan som avlastar kabeln. Locket är fäst med gängjärn och låses med snäppfästen vid stängning. **HE112** är mycket lätt att montera och fästes med två fixpinnar i botten mot underlaget.

Die Anschlußdose ist gut geeignet für Niedervoltbeleuchtung. Die Dose ist ausgerüstet mit einer 2-poligen Verbindungsklemme **HE1**, mit einem Deckelscharnier und einem Schnappverschluss um sie schnell zu schliessen. Ein Labyrinth auf der externen Seite der Klemme entlastet das Kabel. **HE112** ermöglicht eine sehr leichte Montage und eine sichere Befestigung dank 2-er Befestigungszapfen die auf der Unterlage unverlierbar einrasten.

HELAG[®]

Connector Box
**Skarvbox
Scatola di Derivazione**
Anschlußdose
EN 60998-2-1 CE
**HE251 & HE251S
14 411 90 & 1441190S**

 Stripping Length
Skalning
Abisolierlänge
5 mm

Torque:
Recommended 0,35 Nm
Max. 0,4 Nm

TECHNICAL DATA
TEKNISKA DATA
TECHNISCHE ANGABEN
Approvals Godkännanden Genehmigungen

| | | |
|--------------|---------------------|--------------------------------------|
| Voltage | Terminal Block | Cable size |
| Märkspänning | Kopplingsplint | Area |
| Nennspannung | Anschlussklemme | Nennquerschnitt |
| 250 V | HE1 2-Pol. | 2 x 0,75 - 1,5 mm² |
| Current | Working temperature | Insulation material |
| Märkström | Arbetstemperatur | Isolationsmaterial |
| Nennstrom | Dauertemperatur | Isoliermaterial |
| 6 A | 110° C | PA 6.6 |

| | |
|-------------------------|------------------------------|
| Insert | Screw M2,6 |
| Tinned Brass | Steel bluechromated |
| Hylsa | Skruv M2,6 |
| Mässing förtent | Stål blåkromatiserad |
| Klemmkörper | Schraube M2,6 |
| Messing verzinkt | Stahl blauchromatiert |

| |
|--------------|
| HE251 |
| NEMKO |
| FI |
| SEMKO |
| DEMKO |
| CE |

The connector box can be used fix mounted or alternatively unfixd. The box is equipped with a 2-pole terminal-block of type **HE1** and supplied with 4 self-tapping Phillips panhead cross combination screws. **HE251** is easy to fix on base with one single screw only, thanks to an anti-rotation spigot on the bottom of the plastic housing. **HE251** can be used in various electrical applications. Available in white & black colour. Article no. in black: **HE251S**.

Kopplingsboxen är avsedd för fast alternativt friliggande montage. Boxen är utrustad med en 2-polig kopplingsplint av typ **HE1**. Locket som även fungerar som drag avlastning är försett med 4 st självgångande skruv med kombinerat normal-krysspårshuvud. **HE251** har ett brett användningsområde och är mycket lätt att montera. Finns i vit & svart färg. Artikel nr. i svart **HE251S**.

Die Anschlußdose ist geeignet für eine feste alternativ freiliegende Montage. Die Dose ist mit einer 2-poligen Verbindungsklemme **HE1** ausgerüstet und wird mit 4 Gewindeschneideschrauben mit Kreuzschlitz Ph geliefert. **HE251** ermöglicht eine sehr leichte Montage und eine sichere Befestigung. Erhältlich in weiss & schwarz. Artikel Nr. in schwarz: **HE251S**.

HELAG[®]