

## Roth termomotor, 24V og 230V

Roth 24V og 230V termomotorer monteres på ventiler til regulering af varme og køleanlæg. Termomotorerne sikrer sammen med bygningens rumregulering/automatik en stabil regulering af effekten til de enkelte varme-/kølegivere.

### Fordele ved Roth termomotor

- › Moderne design
- › Passer via adaptere til alle Roth ventiler (4 mm fra åben til lukket)
- › Strømforsbrug 1 Watt
- › Enkelt snap-funktion ved montering
- › 100% tæt
- › First Open funktion
- › Lydløs
- › Vedligeholdelsesfri og lang levetid

Termomotorerne leveres med monteret ledning og blå indikator for driftstilstand.

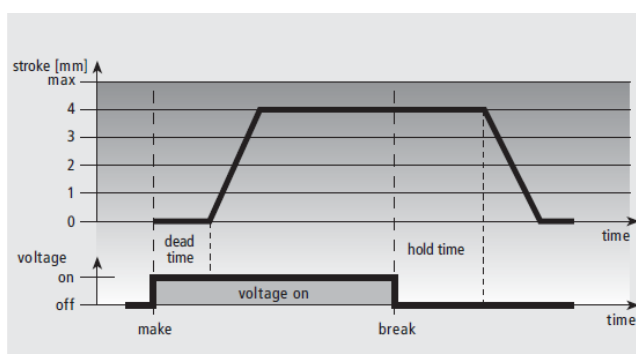
### Funktion

Termomotoren består primært af et vokselement og en fjedre. Vokselementet opvarmes når ventilen skal åbne og slipper trykket på ventilens spindel. Termomotoren arbejder således efter strøm-løs lukket princippet.

### Strømløs lukket (normally closed)

Nedenfor vises strømløs lukket princippet. Spindelens gang (stroke) er fra 0 til 4 mm.

Når termomotoren tilføres spænding opvarmes voksen, men der går en kort periode (dead time) hvor motoren ikke umiddelbart reagerer. Derefter begynder motoren at åbne. Når der ikke længere tilføres spænding lukker motoren efter en kort periode (hold time).

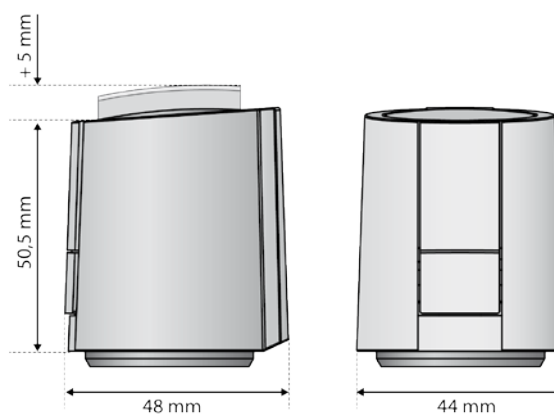


## Roth termomotor, 24V og 230V

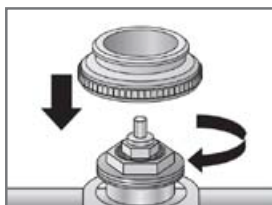
### Tekniske data

Roth termomotor 24V	VVS nr. 466275.425
Roth termomotor 230V	VVS nr. 466275.433
Spænding	24V/230V +/- 10%
Strømforbrug	1 Watt
Spindelens gang	4 mm
Termomotorens kraft	100N +/-5%
Medietemperatur	0 - 100 gr.
Opbevaringstemperatur	-25 gr. til +60 gr.
Omgivelsestemperatur	0 gr. til 60 gr.
Tæthedsklasse	IP54
CE mærkning iht.	EN 60730
Materiale	Plast
Forbindelsesledning	2 x 0,75 mm <sup>2</sup>
Ledningens længde	1,0 m
Vægt	100 g

### Mål

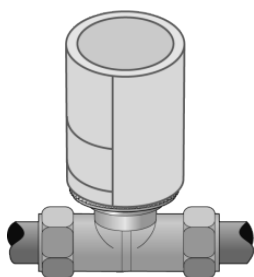


### Monteringsvejledning

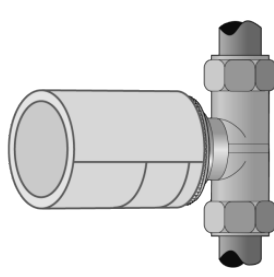


- › Skru Termomotorens adapter på ventilen
- › Tryk termomotorens side med udløserknappen ned over adapteren, se figur 1
- › Tryk Termomotoren på plads på adapteren, der skal lyde et lille klik, se figur 2

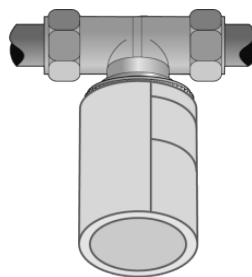
### Montering



Vertikal, op



Horisontal



Vertikal, ned

Anbefalet montering er vertikal op eller horisontal. Termomotoren er vandtæt, men montering vertikal ned *kan* have indflydelse på termomotorens levetid ved vedvarende påvirkning af vand og andre væsker.