

EVECO

Savana AC

Effektiv fläktluftvärmare med AC fläktmotor

Alltid rätt inneklimat!



Savana AC

Effektiv luftvärmare för vägg- eller takmontage

Savana AC är en modern fläktluftvärmare, designad för att värma upp lokaler där en effektiv och attraktiv luftvärmare behövs. Exempel på lokaler där den passar är industrier, lager, handelslokaler etc. Du kan välja en fläktluftvärmare med 2- eller 3-radigt vattenbatteri.



ACCEPTERAD AV
BYGGVARUBEDÖMNINGEN™



Miljöklass C2
2- eller 3-radigt vattenbatteri
Tryckklass PN16, max 110°C
Kapslingsklass IP44

Beskrivning

Fläktluftvärmarens hölje är gjort av epoxylackerad elförzinkad stålplåt. Kulören är vit, RAL9016.

Till Savana AC väljer man front på beroende på vilken placering och användningsområde fläktluftvärmaren ska ha. De olika fronterna riktar luftströmmen på olika sätt, i höjd- eller sidled. Det finns sju olika fronter att välja mellan. Som standard levereras Savana AC utan front eller färdigmonterad med G front, en front med utstansade luftriktare. På sidan 7 kan du läsa mer om de olika fronterna. Där finns även övriga tillbehör, t.ex. filter och blandningsskåp.

Savanas vattenbatteri är gjort av kopparrör med aluminiumflänsar. Miljöklass C2.

Installation och reglering

Montera Savana på väggen eller i taket. Med konsolen SAVHN kan fläktluftvärmaren monteras i 3 olika riktningar; rak, 15° eller 30° vinkel. Vid montering i taket kan man istället använda takpendelfäste TPF8.

Elanslutning: Savana ska anslutas till 230V/1 max 10A mot inkommande plint.

Vattenanslutning: Anslutningen till vatten är vändbar, antingen åt höger eller vänster sida.

Fläktmotorn kan regleras med hjälp av en 5-stegsstrafo. För en mer avancerad reglering rekommenderar vi AirGenio. Välj ventil efter vald reglering, aggregatets storlek och flöde.

TEKNISKA DATA

2-RADIGT VATTENBATTERI, MED/UTAN LUFTRIKTARFRONT G

Art. kod	RSK, med G-front	RSK, utan front	Luftflöde		Ljudnivå** dB(A)	Effekt (kW)		Ström (A)
			m ³ /s	m ³ /h		vid 80/60/15°C	vid 60/40/15°C	
SAV12*	6703358	6703356	0,36	1300	29–50	12,7	7,4	0,4
SAV22*	6703366	6703364	0,58	2100	34–55	19,9	11,4	0,6
SAV42*	6703374	6703372	1,21	4350	35–61	42,4	24,1	1,2
SAV62*	6703382	6703380	1,63	5850	49–64	55,9	32,7	3,0

3-RADIGT VATTENBATTERI, MED/UTAN LUFTRIKTARFRONT G

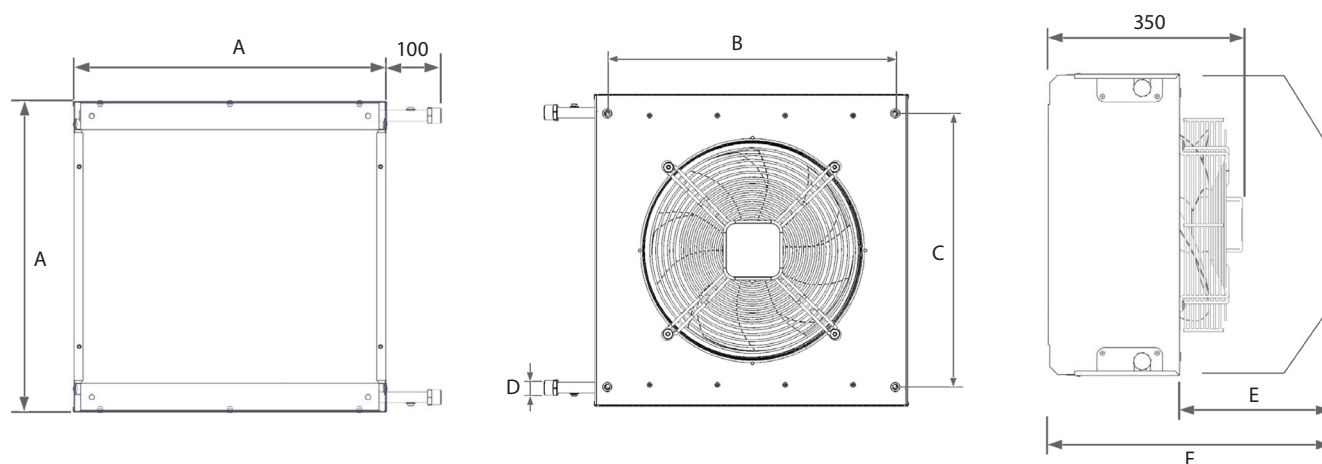
Art. kod	RSK, med G-front	RSK, utan front	Luftflöde		Ljudnivå** dB(A)	Effekt (kW)		Ström (A)
			m ³ /s	m ³ /h		vid 80/60/15°C	vid 60/40/15°C	
SAV13*	6703362	6703360	0,33	1200	28–51	16,1	9,8	0,4
SAV23*	6703370	6703368	0,56	2000	30–55	26,0	15,6	0,6
SAV43*	6703378	6703376	1,13	4050	33–61	52,3	31,4	1,2
SAV63*	6703386	6703384	1,47	5300	43–65	69,1	38,6	3,2

*Artikelkoder för Savana AC med G-front slutar på GN, ex. SAV12GN.

Artikelkoder för Savana AC utan front slutar på N, ex. SAV12N.

**Ljudnivå vid max hastighet på 5 m avstånd, riktningsfaktor Q=2, A=200 m² Sabine, vid min (80V) och max (230V).

DIMENSIONER



Art. kod	A	B	C	D x 2	D x 3	E	F	Vikt med G-front	Vikt utan front
SAV12/13	455	408	383	3/4"	3/4"	250	470	18/20	16/18
SAV22/23	555	508	483	3/4"	3/4"	280	500	25/27	22/24
SAV42/43	755	708	683	3/4"	1"	280	500	28/40	34/36
SAV62/63	855	808	783	1"	1 1/4"	280	500	50/52	45/47

Längder i mm, vikt i kg.

EFFEKT

VID VATTENTEMPERATUR 80/60°C

Art. kod	Fläkt-läge	Luft-flöde (m³/h)	Insugningstemperatur -15°C				Insugningstemperatur ±0°C				Insugningstemperatur +15°C			
			Effekt (kW)	Luft-temp. (°C)	Vatten-flöde (l/s)	Tryck-fall (kPa)	Effekt (kW)	Luft-temp (°C)	Vatten-flöde (l/s)	Tryck-fall (kPa)	Effekt (kW)	Luft-temp (°C)	Vatten-flöde (l/s)	Tryck-fall (kPa)
SAV12	MIN	454	-				-				6,1	57,1	0,07	5,5
	MAX	1313	Det finns inget blandningsskåp till SAV12/13, därför anges inte effekten vid -15°C och 0°C.								12,1	45,1	0,15	9,5
SAV13	MIN	278									-			
	MAX	1154	-				-							
SAV22	MIN	632									14,7	53,1	0,18	4,3
	MAX	2133	33,0	30,2	0,39	9,9	25,6	36,3	0,30	7,6	19,0	42,9	0,23	5,5
SAV23	MIN	538	15,7	70,2	0,19	5,8	12,6	70,8	0,15	4,6	9,7	71,5	0,12	3,5
	MAX	1981	45,1	51,6	0,54	20,1	35,1	53,7	0,42	14,6	26,1	56,3	0,31	10,2
SAV42	MIN	1101	24,1	48,9	0,29	5,6	19,1	52,6	0,23	4,4	14,5	56,4	0,17	3,3
	MAX	4336	70,2	32,3	0,83	22,6	54,3	38,0	0,65	16,0	40,2	44,0	0,48	11,0
SAV43	MIN	1001	29,4	71,0	0,35	4,9	23,6	71,6	0,28	4,0	18,2	72,1	0,22	3,2
	MAX	4050	92,0	51,4	1,09	16,5	71,5	53,5	0,85	12,3	53,1	56,1	0,63	8,8
SAV62	MIN	1568	37,0	54,0	0,44	5,1	29,5	56,9	0,35	4,0	22,4	59,9	0,27	3,1
	MAX	5839	92,5	31,3	1,10	15,0	71,4	37,1	0,85	10,9	52,7	43,3	0,63	7,6
SAV63	MIN	1412	39,4	66,5	0,47	5,0	31,5	67,6	0,37	3,8	24,2	68,8	0,29	2,9
	MAX	5261	107,6	44,8	1,28	20,5	83,6	48,1	0,99	13,9	62,0	51,9	0,74	9,1

VID VATTENTEMPERATUR 60/40°C

Art. kod	Fläkt-läge	Luft-flöde (m³/h)	Insugningstemperatur -15°C				Insugningstemperatur ±0°C				Insugningstemperatur +15°C			
			Effekt (kW)	Luft-temp. (°C)	Vatten-flöde (l/s)	Tryck-fall (kPa)	Effekt (kW)	Luft-temp (°C)	Vatten-flöde (l/s)	Tryck-fall (kPa)	Effekt (kW)	Luft-temp (°C)	Vatten-flöde (l/s)	Tryck-fall (kPa)
SAV12	MIN	454	-				-				3,9	41,2	0,05	3,8
	MAX	1313	Det finns inget blandningsskåp till SAV12/13, därför anges inte effekten vid -15°C och 0°C.								7,3	32,3	0,09	6,4
SAV13	MIN	278									-			
	MAX	1154	-				-							
SAV22	MIN	632									11,3	36,1	0,13	3,3
	MAX	2133	24,5	17,8	0,28	7,2	17,7	24,7	0,21	5,2	11,7	31,8	0,14	3,4
SAV23	MIN	538	12,3	50,2	0,15	4,5	9,2	51,0	0,11	3,4	6,4	51,6	0,08	2,4
	MAX	1981	33,8	33,9	0,40	13,9	24,5	36,8	0,29	9,5	16,2	40,2	0,19	6,0
SAV42	MIN	1101	20,9	39,4	0,25	5,1	15,6	42,2	0,19	3,8	10,7	44,9	0,13	2,6
	MAX	4336	52,0	19,3	0,62	15,2	37,6	25,7	0,45	10,1	24,7	32,5	0,29	6,2
SAV43	MIN	1001	23,1	51,0	0,27	3,9	17,4	51,6	0,21	3,1	12,1	52,2	0,14	2,4
	MAX	4050	68,9	33,7	0,82	11,8	49,9	36,6	0,59	8,2	32,9	40,0	0,39	5,4
SAV62	MIN	1568	28,3	36,7	0,34	3,9	21,1	39,9	0,25	2,9	14,4	43,1	0,17	2,0
	MAX	5839	68,5	18,6	0,81	10,3	49,3	25,1	0,59	7,0	32,3	32,0	0,38	4,4
SAV63	MIN	1412	30,6	47,0	0,36	3,7	23,0	48,4	0,27	2,7	15,9	49,6	0,19	1,9
	MAX	5261	80,3	26,7	0,95	13,1	58,2	32,8	0,69	8,3	38,3	37,4	0,46	4,8

EFFEKT

VID VATTENTEMPERATUR 60/30°C

Art. kod	Fläkt-läge	Luft-flöde (m³/h)	Insugningstemperatur -15°C				Insugningstemperatur ±0°C				Insugningstemperatur +15°C			
			Effekt (kW)	Luft-temp. (°C)	Vatten-flöde (l/s)	Tryck-fall (kPa)	Effekt (kW)	Luft-temp (°C)	Vatten-flöde (l/s)	Tryck-fall (kPa)	Effekt (kW)	Luft-temp (°C)	Vatten-flöde (l/s)	Tryck-fall (kPa)
SAV12	MIN	454	-				-				3,3	36,8	0,03	2,5
	MAX	1313	Det finns inget blandningsskåp till SAV12/13, därför anges inte effekten vid -15°C och 0°C.								6,0	29,0	0,05	3,9
SAV13	MIN	278									-			
	MAX	1154	-				-							
SAV22	MIN	632									10,3	31,8	0,08	2,0
	MAX	2133	21,5	13,9	0,17	4,2	15,3	21,2	0,12	2,9	9,4	28,5	0,07	1,8
SAV23	MIN	538	11,6	46,5	0,09	2,8	8,6	47,2	0,07	2,2	5,6	47,2	0,05	1,5
	MAX	1981	30,0	28,3	0,24	7,5	21,3	31,9	0,17	5,2	13,2	35,5	0,11	3,2
SAV42	MIN	1101	19,3	35,1	0,15	3,1	14,1	38,0	0,11	2,3	9,1	40,3	0,07	1,5
	MAX	4336	45,7	15,1	0,36	7,9	32,3	22,1	0,26	5,3	19,7	29,0	0,16	3,2
SAV43	MIN	1001	21,8	47,3	0,17	2,7	16,2	48,0	0,13	2,2	10,7	47,8	0,09	1,7
	MAX	4050	61,0	28,1	0,48	6,7	43,3	31,7	0,34	4,8	26,8	35,3	0,21	3,2
SAV62	MIN	1568	25,9	32,3	0,21	2,4	18,9	35,8	0,15	1,8	12,1	38,7	0,10	1,2
	MAX	5839	51,0	10,0	0,40	5,5	35,7	18,1	0,34	4,0	21,6	26,4	0,17	2,6
SAV63	MIN	1412	28,6	43,0	0,23	2,3	21,1	44,4	0,17	1,7	13,8	45,0	0,11	1,3
	MAX	5261	70,8	23,5	0,66	6,3	50,2	28,3	0,40	4,1	31,0	33,1	0,25	2,5

VID VATTENTEMPERATUR 55/35°C

Art. kod	Fläkt-läge	Luft-flöde (m³/h)	Insugningstemperatur -15°C				Insugningstemperatur ±0°C				Insugningstemperatur +15°C			
			Effekt (kW)	Luft-temp. (°C)	Vatten-flöde (l/s)	Tryck-fall (kPa)	Effekt (kW)	Luft-temp (°C)	Vatten-flöde (l/s)	Tryck-fall (kPa)	Effekt (kW)	Luft-temp (°C)	Vatten-flöde (l/s)	Tryck-fall (kPa)
SAV12	MIN	454	-				-				3,3	37,3	0,04	3,4
	MAX	1313	Det finns inget blandningsskåp till SAV12/13, därför anges inte effekten vid -15°C och 0°C.								6,3	29,6	0,07	5,6
SAV13	MIN	278									-			
	MAX	1154	-				-							
SAV22	MIN	632									10,4	31,9	0,12	3,0
	MAX	2133	22,4	14,9	0,27	6,6	15,8	21,9	0,19	4,6	9,9	29,2	0,12	2,9
SAV23	MIN	538	11,4	45,3	0,14	4,1	8,4	46,1	0,10	3,1	5,6	46,7	0,07	2,1
	MAX	1981	31,1	29,6	0,37	12,6	22,0	32,7	0,26	8,3	13,8	36,3	0,16	5,0
SAV42	MIN	1101	19,4	35,0	0,23	4,7	14,1	37,9	0,17	3,4	9,2	40,6	0,10	2,2
	MAX	4336	47,6	16,3	0,57	13,6	33,5	22,8	0,40	8,8	20,8	29,7	0,25	5,1
SAV43	MIN	1001	21,4	46,0	0,26	3,7	15,8	46,7	0,19	2,9	10,5	47,1	0,13	2,2
	MAX	4050	63,2	29,3	0,75	10,7	44,7	32,6	0,53	7,3	28,0	36,1	0,33	4,6
SAV62	MIN	1568	26,2	32,5	0,31	3,6	19,0	35,8	0,23	2,6	12,3	39,0	0,15	1,8
	MAX	5839	62,6	15,5	0,74	9,3	44,0	22,2	0,52	6,2	27,3	29,3	0,32	3,7
SAV63	MIN	1412	28,4	42,2	0,34	3,4	20,9	43,6	0,25	2,5	13,8	44,8	0,16	1,7
	MAX	5261	72,6	24,8	0,87	11,6	52,0	29,2	0,62	7,1	32,5	33,9	0,39	4,0

LJUDNIVÅ

Art.kod	Steg	Spänning (V)	Luftflöde m ³ /h	Ström (A)	Effekt (W)	Varvtal (rpm)	Ljudnivå (db(A))
SAV12	1	80	454	0,24	18	528	29,1
	2	110	760	0,29	33	868	40,4
	3	140	1044	0,30	42	1141	44,8
	4	170	1186	0,30	52	1277	46,6
	5	230	1313	0,34	77	1373	50,5
SAV13	1	80	278	0,23	17	508	27,7
	2	110	618	0,28	32	817	39,4
	3	140	920	0,33	46	1113	45,1
	4	170	1062	0,33	55	1284	48,6
	5	230	1154	0,35	79	1387	51,4
SAV22	1	80	632	0,42	33	445	34,1
	2	110	1078	0,56	60	713	43,6
	3	140	1573	0,64	89	1071	49,0
	4	170	1949	0,59	99	1290	52,9
	5	230	2133	0,59	133	1399	55,4
SAV23	1	80	538	0,41	32	432	30,0
	2	110	883	0,55	59	671	39,7
	3	140	1310	0,69	95	962	47,0
	4	170	1733	0,64	108	1234	52,9
	5	230	1981	0,62	139	1381	55,1
SAV42	1	80	1101	0,80	61	374	35,2
	2	110	1690	1,06	113	557	43,5
	3	140	2702	1,20	167	864	50,5
	4	170	3571	1,23	210	1137	56,9
	5	230	4336	1,16	267	1340	61,2
SAV43	1	80	1001	0,78	60	1357	33,4
	2	110	1510	1,06	113	536	45,6
	3	140	2413	1,27	172	807	52,4
	4	170	3316	1,29	220	1081	55,8
	5	230	4054	1,22	280	1333	60,9
SAV62	1	80	1568	1,32	96	390	48,9
	2	110	2343	1,83	185	586	53,2
	3	140	4171	2,17	299	1091	57,5
	4	170	5261	2,12	366	1310	62,4
	5	230	5839	2,07	459	1404	64,2
SAV63	1	80	1412	1,35	99	390	43,0
	2	110	1943	1,86	188	562	53,5
	3	140	3248	2,31	310	924	58,1
	4	170	4639	2,25	383	1268	62,5
	5	230	5261	2,20	492	1390	65,1

Ljudnivå vid 5 m avstånd, riktningsfaktor Q=2, ekvivalent ljudabsorptionsarea 200 m² Sabine.

KASTLÄNGDER



Översiktsdiagrammet gäller för vattentemperatur 80/60°C och ingående lufttemperatur +15°C vid max (230V), mellan (140V) och låg (80V) fläkthastighet.

*Kastlängden är definierad som det avstånd då lufthastigheten går under 0,2 m/s. Gäller med G front.

TILLBEHÖR

Straw | SAVS

Front med likriktare som ger en laminär och lång kastlängd. Speciellt lämplig vid varvtalsreglering.



2-vägs | SAVV

Front med luftriktare för spridning i sidled.



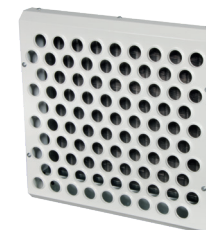
4-vägs | SAVF

Front med 4-vägs luftriktare för effektiv spridning vid t.ex. takmontering.



JET-dysor | SAVD

Front med runda JET-dysor.



Aluminium | SAVA

Front med lameller i aluminium, för spridning av luften i höjddled. Materialet ger en exklusivare design.



G-front | SAVG

Front med enklare plåtlameller som luftriktare. Sprider luften i höjddled.



Extra luftriktare i sidled | SAVN

Extra luftriktare med lameller i aluminium, för spridning av luften i sidled. Används ihop med SAVA.



Konsol

Med konsolen SAVH kan fläktluftvärmaren monteras rakt eller med 15° resp. 30° vinkel i förhållande till montageytan.



Art. kod	Till modell SAV12/13		Till modell SAV22/23		Till modell SAV42/43		Till modell SAV62/63	
	Art. kod	RSK	Art. kod	RSK	Art. kod	RSK	Art. kod	RSK
Straw-front	SAVS1N	6704762	SAVS2N	6704763	SAVS4N	6704764	SAVS6N	6704765
2-vägs front	SAVV1N	6704766	SAVV2N	6704767	SAVV4N	6704768	SAVV6N	6704769
4-vägs front	SAVF1N	6704743	SAVF2N	6704744	SAVF4N	6704745	SAVF6N	6704746
Front JET-dysor	SAVD1N	6704739	SAVD2N	6704740	SAVD4N	6704741	SAVD6N	6704742
G-front	SAVG1N	6704747	SAVG2N	6704748	SAVG4N	6704749	SAVG6N	6704750
Aluminiumfront	SAVA1N	6704735	SAVA2N	6704736	SAVA4N	6704737	SAVA6N	6704738
Extra luftriktare	SAVN1N	6704758	SAVN2N	6704759	SAVN4N	6704760	SAVN6N	6704761
Konsol	SAVH1N	6704751	SAVH2N	6704752	SAVH4N	6704753	SAVH6N	6704754

Slang

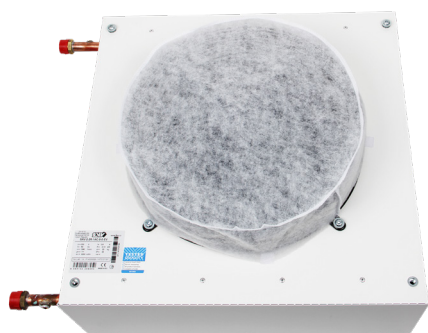
Flexibel slang, 50 cm lång, i EPDM-gummi skyddad med rostfri fläta. Dimension DN20/25 in/utvändig, med packning till den invändiga gången.

Art. kod	RSK	Dimension
OH3/4-500	6731752	DN20
OH1/1-500	6731751	DN25



Takpendelfäste

TPF8 är en sats med montageskenor och 4 st. 1-meters M8 gängstänger. De muttrar och brickor som krävs för montering ingår.



Filter

Filtret kan användas med eller utan blandningsskåp. Det monteras enkelt på fläktkorgen. Filterklass EU2.

Till modell	Art. kod	RSK
SAV12/13	FISAV1G2	6724131
SAV22/23	FISAV2G2	6724133
SAV42/43	FISAV4G2	6724134
SAV62/63	FISAV6G2	6724135

Blandningsskåp

Fläktluftvärmaren kan kompletteras med ett blandningsskåp, SAVMIX. Skåpet förser lokalen på ett enkelt sätt med den förvärmade luft som behövs. Blandningsskåpet placeras mellan ytterväggen och fläktluftvärmaren. Höljet är gjort av kraftig elförzinkad plåt, pulverlackerad i vit kulör, RAL9016. Skåpet är kondensisolerat. SAVMIX passar med Savana AC 22/23, 42/43 och 62/63.

Obs! Enligt EU-direktiv får blandningsskåp endast användas för processventilation eller som temporär ventilationslösning. Vi har därför begränsad försäljning. Kontakta oss för mer information.

Till modell	Art. kod	RSK
SAV22/23	SAVMIX2N	6704755
SAV42/43	SAVMIX4N	6704756
SAV62/63	SAVMIX6N	6704757



Ytterväggsgaller

Blandningsskåpet behöver kompletteras med ett ytterväggsgaller, SAVIN.

Till modell	Art. kod	RSK
SAV22/23	SAVIN2	6704523
SAV42/43	SAVIN4	6704524
SAV62/63	SAVIN6	6704525



REGLERUTRUSTNING



Reglerautomatik

Integrerad termostat och varvtalsreglering. Reglerar fläkthastigheten i 5 steg, manuellt eller helautomatiskt. AFR kan reglera flera fläktar parallellt, dock måste man ta hänsyn till fläktarnas sammanlagda märkström. 230V. IP54.

Art. kod	RSK	Ström (A)
AFR25	6704679	2,5
AFR50	6704681	5,0



5-steps transformator

För hastighetreglering av fläktar. Ger 80, 110, 140, 170 eller 230V. IP54.

Art. kod	RSK	Ström (A)
VR0,8	6729995	1,0
VR2,2	6729997	2,2
VR3	6729998	3,5
VR5	6729999	5,0

Kapslad termostat

1-stegstermostat i kapslingsklass IP54 med invändigt eller utvändigt vred.

Art. kod	RSK
SR101I	6727477
SR101U	6727478



LÄMPLIG VENTILSATS

Ventilsats FVI

Tvåvägs regler- och konstantflödesventil samt termoställdon 230V NC.

FVI passar till AFR och SR101.

Art. kod	RSK	Dimension	Flöde (l/h)
FVI10.2	-	DN10	21,5-120
FVI15.2LF	6704696	DN15	44-245
FVI15	6704697	DN15	88-470
FVI20	6704698	DN20	210-1150
FVI25	6704699	DN25	370-2150
FVI32	6704700	DN32	800-3700





AIRGENIO SCAC

– ett extra smart regleringssystem

AirGenio för fläktluftvärmare är en smart, avancerad reglerutrusning. Den säkerställer ett optimalt inomhusklimat med minimal energiåtgång. Modulerna har en lättöverskådlig touchscreen. Det är enkelt att manövrera regleringen via menyerna och det går snabbt att avläsa aktuell driftsituation. AirGenio kan även reglera en spjällmotor för blandningsskåp. Varje enhet, oavsett om det är en master eller slav, kan reglera max 10 st. fläktar. Varje enhet levereras förkonfigurerad för optimal komfort och energibesparing.

Vår mest avancerade reglernivå

AirGenio för fläktluftvärmare har reglernivå Superior. Det är vår mest avancerade reglernivå, med en mängd olika egenskaper och funktioner:

- Touchscreen
- Frysskydd
- Spjäll- och frånluftsstyrning
- Elektronisk blödare
- Filtertimer
- Extern På/Av kontakt
- Ventilstyrning
- Begränsning returvatten
- Dag/Nattdrift
- Rumsgivare
- Ventilmotionering
- Summalarm
- Veckotimer
- Utomhusgivare
- Ventilreglering
- 24V trafo
- Säsongstimer
- Returvattengivare
- På/Av eller modulerande
- Modbus RTU & TCP
- Skärmlås
- Inblåsninggivare

VARIANT	Art. kod	RSK
AC, 4A, MASTER	SCAC504	6704609
AC, 4A, SLAV	SCAC504S	–
AC, 7A, MASTER	SCAC507	6704610
AC, 7A, SLAV	SCAC507S	–
AC, 16A, MASTER	SCAC516	6704611
AC, 16A, SLAV	SCAC516S	–

AirGenio SCAC passar fläktluftvärmare med AC fläktar. De finns i tre strömstorlekar: 4A, 7A och 16A. Olika storlekar kan kombineras för att passa den sammanlagda motorströmmen.

LÄMPLIG VENTILSATS

Ventilsats VIM

Komplett ventilpaket med ställdon, kulventil och konstantflödesventil. Modulerande ställdon för 0–10V styrsignal. VIM passar till AirGenio.

Art. kod	RSK	Dimension	Flöde (l/h)
VIM15LF.2	6704599	DN15	44–245
VIM15.2	6704600	DN15	88–470
VIM20.2	6704601	DN20	210–1150
VIM25.2	6704602	DN25	370–2150
VIM32.2	6704603	DN32	800–3700



TILLBEHÖR – ÖVERSIKT

Art. kod	RSK	Artikel	Beskrivning	
SAVH1N	6704751	Monteringskonsol	Vägg/tak-konsol SAV12/13	
SAVH2N	6704752	Monteringskonsol	Vägg/tak-konsol SAV22/23	
SAVH4N	6704753	Monteringskonsol	Vägg/tak-konsol SAV42/43	
SAVH6N	6704754	Monteringskonsol	Vägg/tak-konsol SAV62/63	
TPF8	6726404	Takpendelfäste	Pendelfäste 1 m	
OH3/4-500	6731752	Flexibel slang	50 cm i EPDM-gummi, 3/4"	
OH1/1-500	6731751	Flexibel slang	50 cm i EPDM-gummi, 1"	
AFR25	6704679	Reglerautomatik	För hastighetsreglering. 2,5A, 230V, IP54	
AFR50	6704681	Reglerautomatik	För hastighetsreglering. 5,0A, 230V, IP54	
SR101I	6727477	Kapslad 1-stegstermostat	Invändigt vred, IP54	
SR101U	6727478	Kapslad 1-stegstermostat	Utvändigt vred, IP54	
VR0,8	6729995	5-stegs trafo	För hastighetsreglering, 1,0A	
VR2,2	6729997	5-stegs trafo	För hastighetsreglering, 2,2A	
VR3	6729998	5-stegs trafo	För hastighetsreglering, 3,5A	
VR5	6729999	5-stegs trafo	För hastighetsreglering, 5,0A	
SCAC504	6704609	Luftvärmstyrning, AirGenio	Sekvensstyr. Modbus, 4A, Master	
SCAC504S	–	Luftvärmstyrning, AirGenio	Sekvensstyr. Modbus, 4A, Slav	
SCAC507	6704610	Luftvärmstyrning, AirGenio	Sekvensstyr. Modbus, 7A, Master	
SCAC507S	–	Luftvärmstyrning, AirGenio	Sekvensstyr. Modbus, 7A, Slav	
SCAC516	6704611	Luftvärmstyrning, AirGenio	Sekvensstyr. Modbus, 16A, Master	
SCAC516S	–	Luftvärmstyrning, AirGenio	Sekvensstyr. Modbus, 16A, Slav	
FVI	FVI10.2	–	Ventilsats för AFR och SR101	2-vägs ventil och termoställdon. DN10, flöde 21,5 – 120 l/h
	FVI15.2LF	6704696	Ventilsats för AFR och SR101	2-vägs ventil och termoställdon. DN15, flöde 44 – 245 l/h
	FVI15	6704697	Ventilsats för AFR och SR101	2-vägs ventil och termoställdon. DN15, flöde 88 – 470 l/h
	FVI20	6704698	Ventilsats för AFR och SR101	2-vägs ventil och termoställdon. DN20, flöde 210 – 1150 l/h
	FVI25	6704699	Ventilsats för AFR och SR101	2-vägs ventil och termoställdon. DN25, flöde 370 – 2150 l/h
	FVI32	6704700	Ventilsats för AFR och SR101	2-vägs ventil och termoställdon. DN32, flöde 800 – 3700 l/h
VIM	VIM15.2	6704600	Komplett ventilsats för AirGenio	Ställdon, konstantflödesventil, kulventil. DN15, flöde 88 – 470 l/h
	VIM20.2	6704601	Komplett ventilsats för AirGenio	Ställdon, konstantflödesventil, kulventil. DN20, flöde 210 – 1150 l/h
	VIM25.2	6704602	Komplett ventilsats för AirGenio	Ställdon, konstantflödesventil, kulventil. DN25, flöde 370 – 2150 l/h
	VIM32.2	6704603	Komplett ventilsats för AirGenio	Ställdon, konstantflödesventil, kulventil. DN32, flöde 800 – 3700 l/h
TACP	TACP15	6704516	Konstantflödesventil	DN15, flöde 88 – 470 l/h
	TACP20	6704518	Konstantflödesventil	DN20, flöde 210 – 1150 l/h
	TACP25	6704519	Konstantflödesventil	DN25, flöde 370 – 2150 l/h
	TACP32	6704520	Konstantflödesventil	DN32, flöde 800 – 3700 l/h

Art. kod	RSK	Artikel	Beskrivning	
FW	FVV15.2	6728321	Ventilsats för AFR och SR101	2-vägs ventil och termoställdon. DN15, Kvs 1,8
	FVV20.2	6727593	Ventilsats för AFR och SR101	2-vägs ventil och termoställdon. DN20, Kvs 2,5
VW	VV15.2	6750078	2-vägs reglerventil	DN15, Kvs 1,8
	VV20.2	6750079	2-vägs reglerventil	DN20, Kvs 2,5
	VV25.2	6750080	2-vägs reglerventil	DN25, Kvs 3,3
	VV32.2	–	2-vägs reglerventil	DN32, Kvs 4,1
	VV20.3	6704605	3-vägs blandningsventil	DN20, Kvs 4,5
	VV25.3	6704606	3-vägs blandningsventil	DN25, Kvs 4,6
VSDNCM30	6750086	Ställdon för AFR	Tvåläges termoställdon, strömlöst stängd för 230V. IP54	
SAVMIX2N	6704755	Blandningsskåp	Passar SAV 22/23	
SAVMIX4N	6704756	Blandningsskåp	Passar SAV 42/43	
SAVMIX6N	6704757	Blandningsskåp	Passar SAV 62/63	
SAVIN2	6704523	Ytterväggsgaller	Passar SAV 22/23	
SAVIN4	6704524	Ytterväggsgaller	Passar SAV 42/43	
SAVIN6	6704525	Ytterväggsgaller	Passar SAV 62/63	
FISAV1G2	6724131	Filter	Filterklass G2. Passar SAV 12/13.	
FISAV2G2	6724133	Filter	Filterklass G2. Passar SAV 22/23.	
FISAV4G2	6724134	Filter	Filterklass G2. Passar SAV 42/43.	
FISAV6G2	6724135	Filter	Filterklass G2. Passar SAV 62/63.	

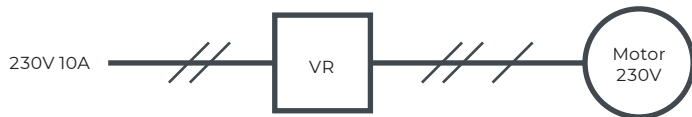
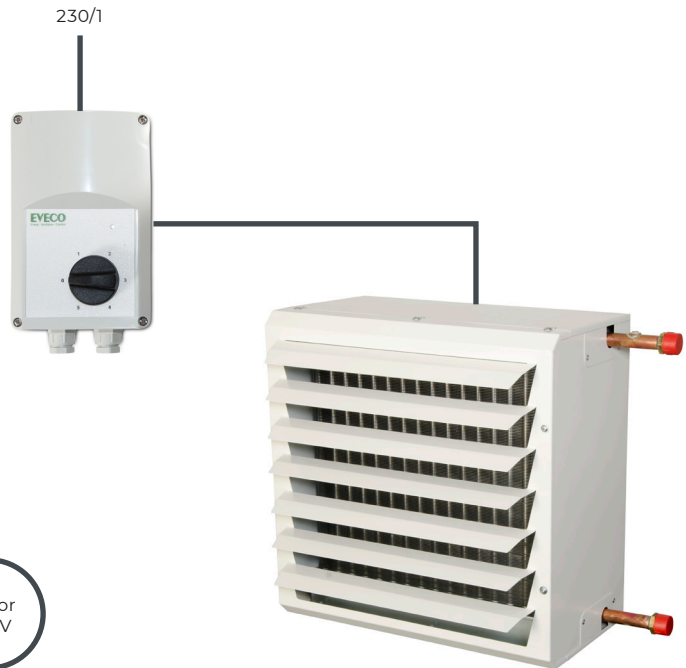
INSTALLATION MED VR TRANSFORMATOR

Komponenter

- Fläktluftvärmare Savana AC
- På/Av brytare VR

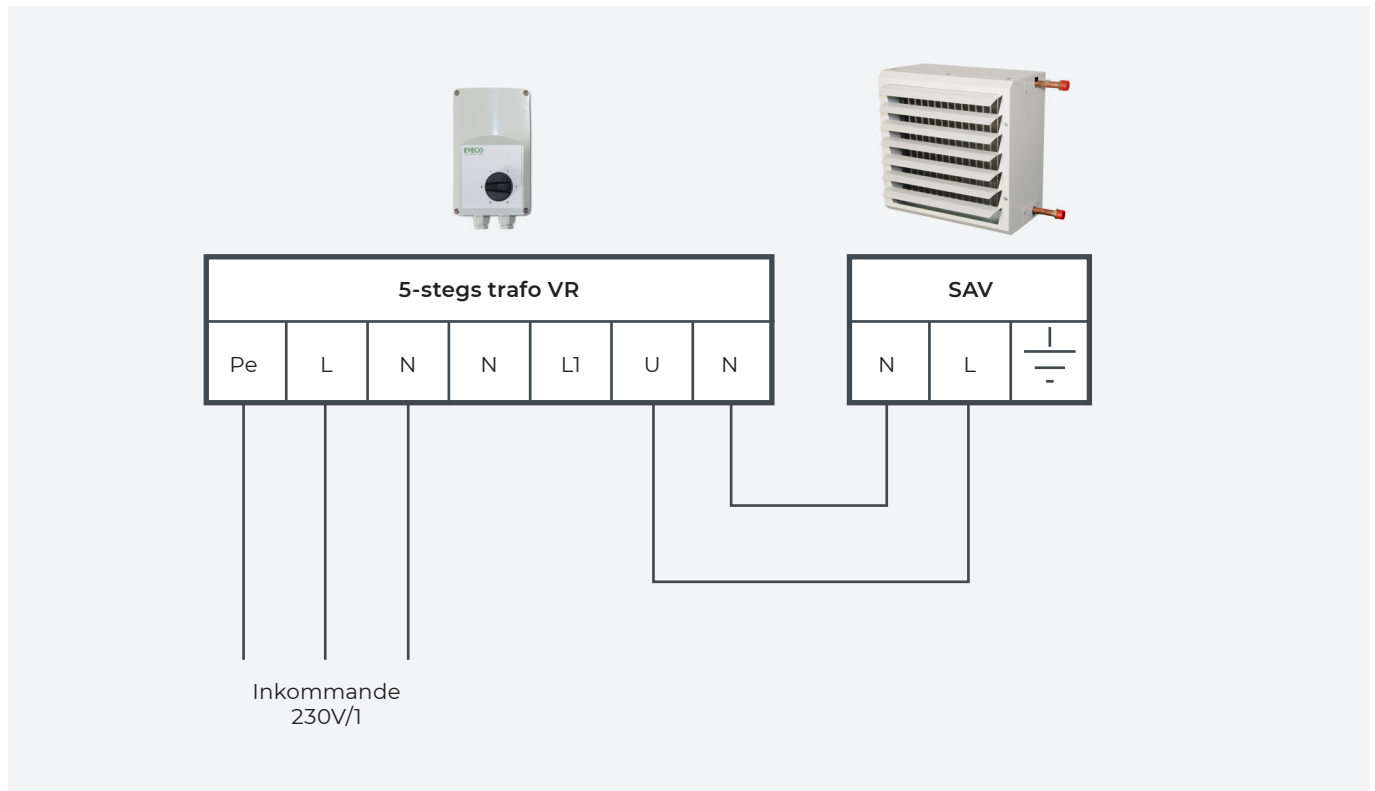
Funktion

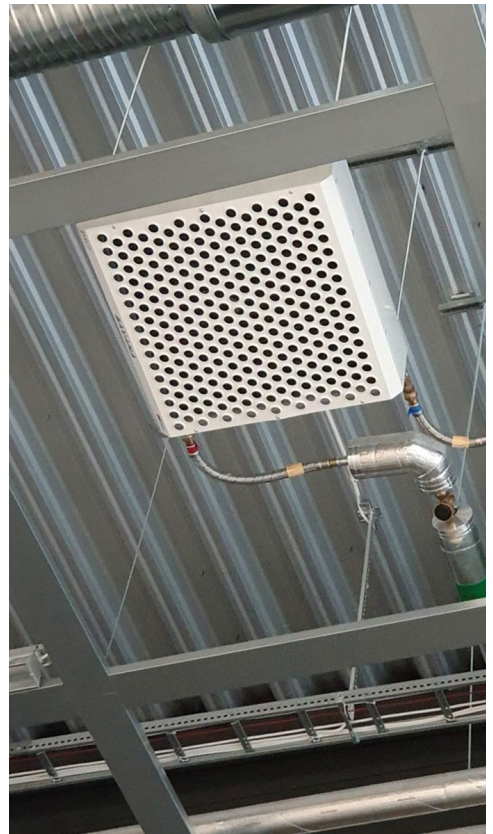
Fläkten regleras manuellt i 5 hastigheter.



Alla kablar 1,5 mm²

Elschema





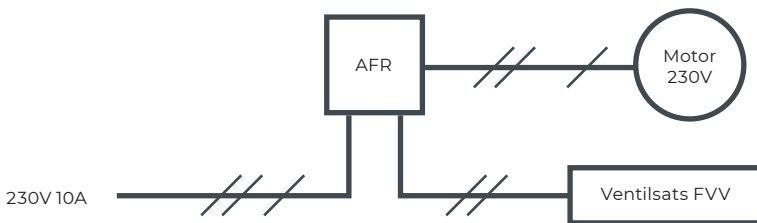
INSTALLATION MED AFR REGLERAUTOMATIK

Komponenter

- Fläktluftvärmare Savana AC
- Reglerautomatik AFR
- Ventilställdon VSDNCM30 med ventil FVV20.2

Funktion

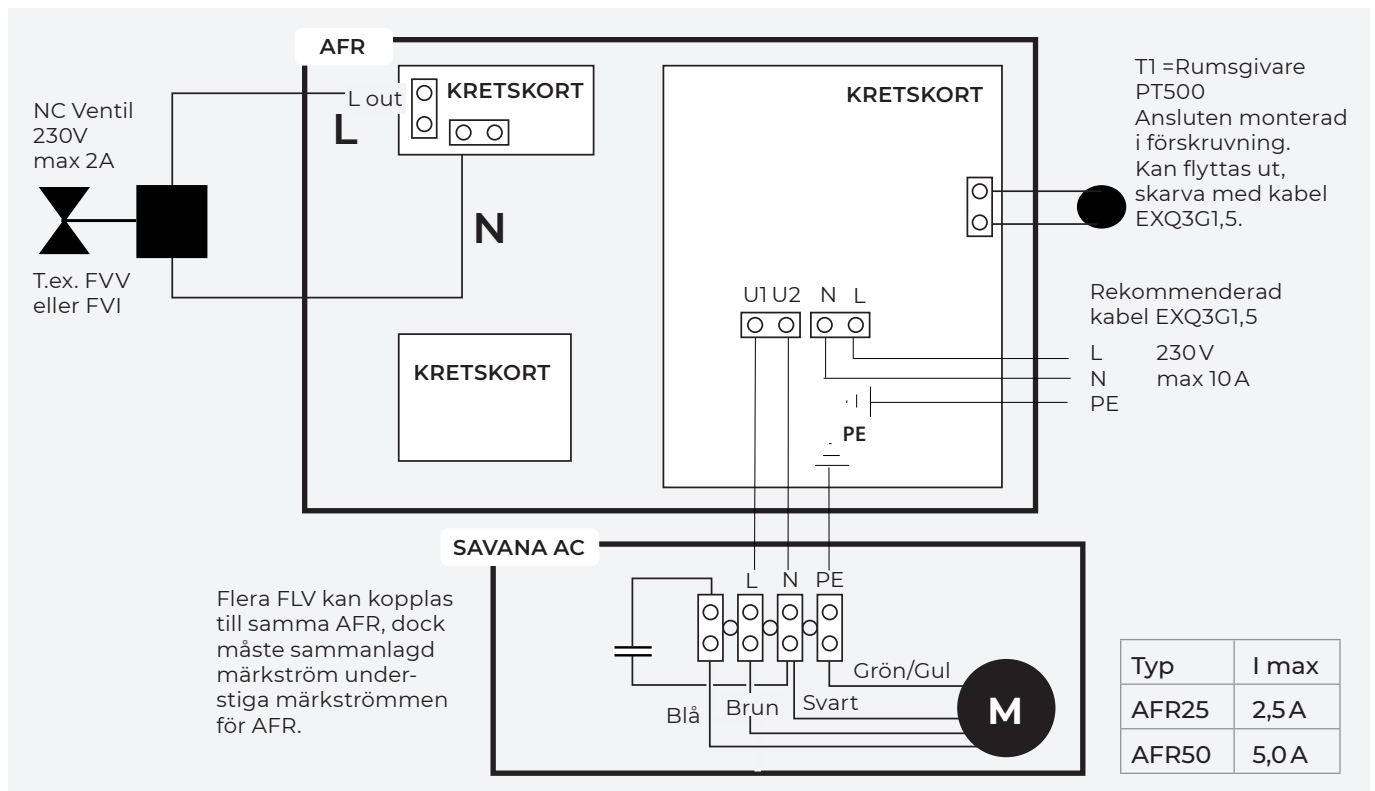
Luftvärmaren slås på och fläkthastigheten ställs in manuellt eller automatiskt med reglerautomatik AFR. Vid behov startar fläktluftvärmaren och öppnar ventilen. I automatiskt läge anpassas fläkthastigheten till värmebehovet.



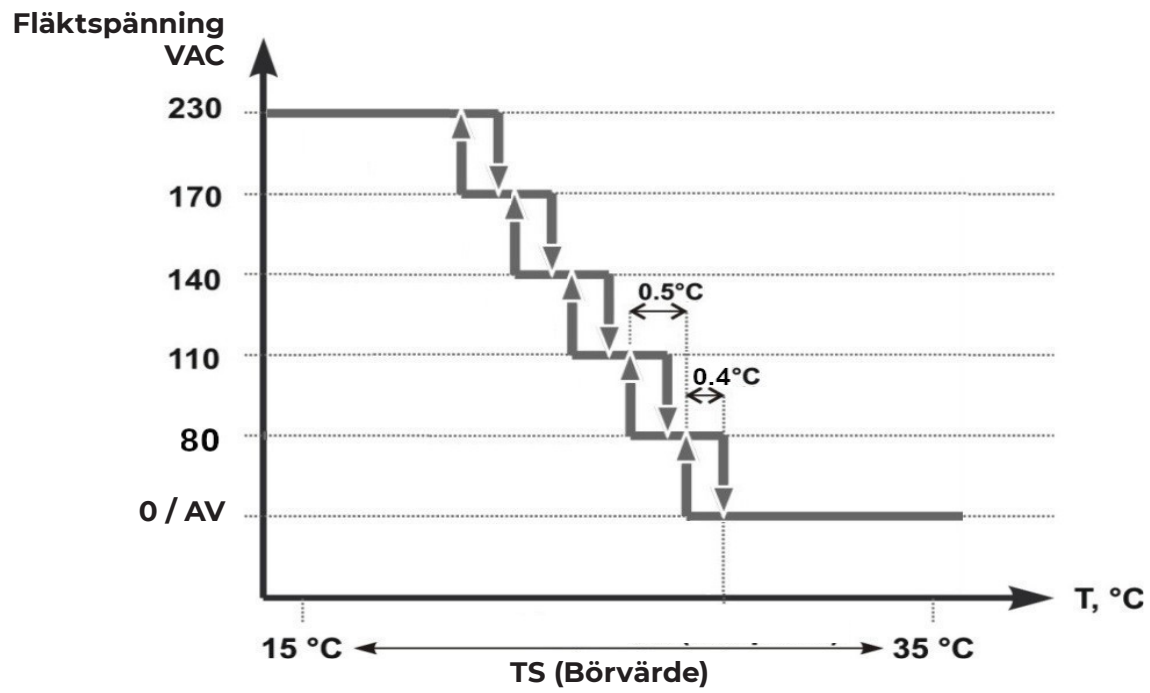
Alla kablar 1,5 mm²



Elschema



Funktionsdiagramm för värme med AFR, automatiskt läge



INSTALLATION MED AIRGENIO

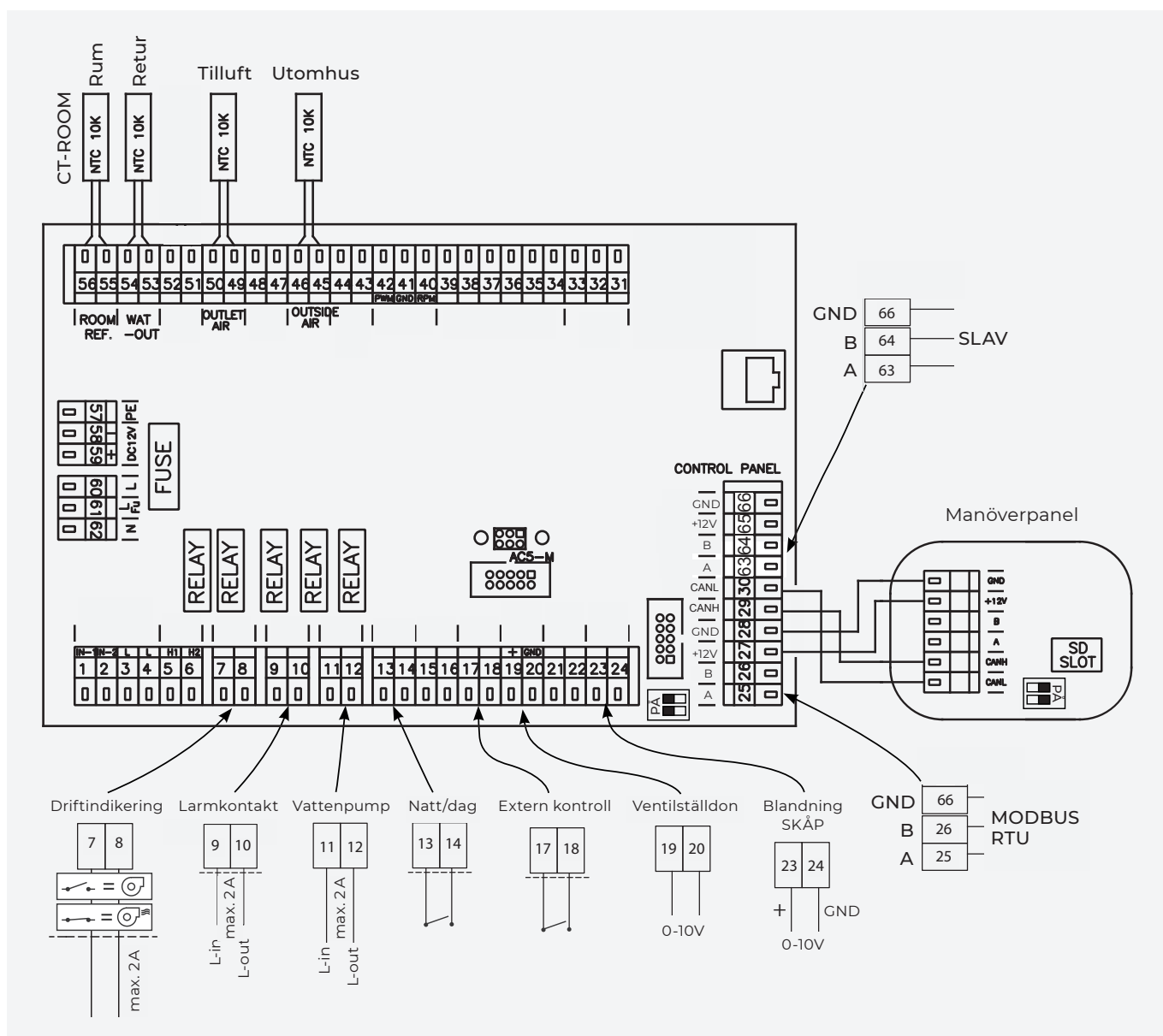
Komponenter

- Fläktluftvärmare Savana AC
- AirGenio SCAC
- Ventilsets VIM

Funktion

Reglerenheten AirGenio har en lång rad funktioner som kan konfigureras i menysystemet, t.ex. filtertimer, frysskyddsfunktion, elektronisk blödare, ventilmotionering och begränsning av returvattentemperatur. AirGenio kan, enligt ett klockprogram, växla mellan dag- och nattdrift. Fläkthastigheten ställer du in på önskad fläkthastighet. Med ventilsetsen VIM kan värmen regleras modulerande mot rumstemperaturen. AirGenio kan kopplas upp mot Modbus RTU och TCP/IP.

Elschema



INSTALLATION MED AIRGENIO + BLANDNINGSSKÅP

Styrning för luftvärmare med blandningsskåp

- Fläktluftvärmare SAV43GN
- Blandningsskåp SAVMIX4N med Ytterväggsgaller SAVIN4
- AirGenio SCAC
- Spjällmotor NECM1205

Funktion

Reglerenheten AirGenio har en lång rad funktioner som kan konfigureras i menysystemet, t.ex. filtertimer, frysskyddsfunktion, elektronisk blödare, ventilmotionering och begränsning av returvattentemperatur. Med blandningsskåpet kommer även möjligheten att ställa in spjällreglering. AirGenio kan, enligt ett klockprogram, växla mellan dag- och nattdrift. Vid nattdrift stängs blandningsskåpets spjäll med hjälp av spjällmotorn. Fläkthastigheten ställer du in på önskad fläkthastighet. Med ventilatsen VIM kan värmen regleras modulerande mot tilluftstemperatur och rumstemperatur. AirGenio kan kopplas upp mot Modbus RTU och TCP/IP.

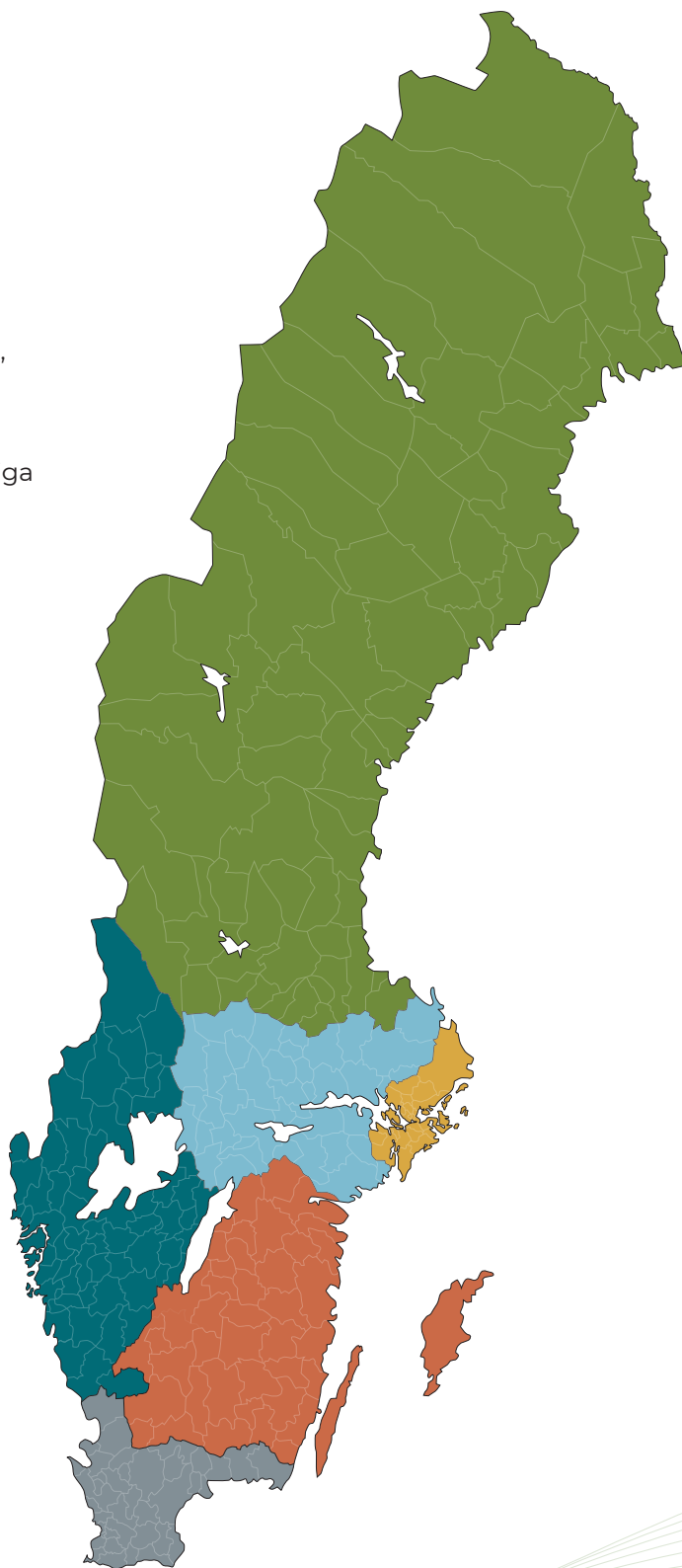
Elschema, se sid. 18



På eveco.se hittar du ytterligare teknisk information, beräkningsprogram, installationsanvisningar, CE-deklarationer, trycksaker med mera.

Välkommen att ta kontakt med någon av våra duktiga medarbetare för personlig service. På vår hemsida finns kontaktuppgifter till den kontaktperson som ansvarar för ditt område.

eveco.se



EVECO

Metangatan 3 • 431 53 Mölndal
Tel 031-840 850 • info@eveco.se
eveco.se