

Roth ShuntUnit

Med termostatisk ventil, Ecodesign pumpe og præmonterede fordelerrør

Roth ShuntUnit anvendes ved mindre gulvvarmeanlæg, både ved nybyggeri og renoveringsopgaver, og har en kapacitet iht. figur 1 og figur 2, afhængig af det reelle varmetab. Shunten anvendes på anlæg hvor varmekilden giver højere fremløbstemperatur end der skal bruges på gulvvarmeanlæg.

Shunten leveres med en Ecodesign pumpe, som sikrer et minimalt el-forbrug. Pumpedelen er fabriksmonteret på venstre side af fordelerrøret, men kan nemt flyttes til højre side af fordelerrøret. Roth ShuntUnit leveres med præmonterede fordelerrør med 1 - 8 afgreninger som er forberedt til montering af Roth rumregulering. ShuntUniten kan udbygges med flere afgreninger ved anvendelse af udvidelsessæt.

Anvendelse

Gulvvarme med alle typer varmekilder.

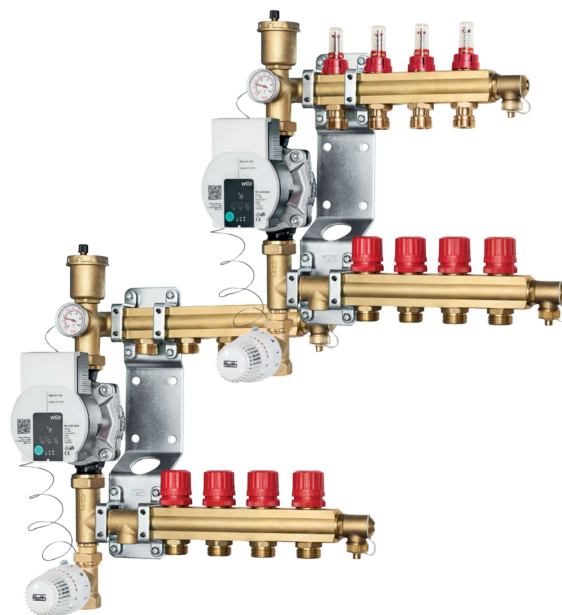
Teknisk beskrivelse

Roth ShuntUnit leveres komplet med Ecodesign pumpe, termostatisk ventil, termometer, automatisk luftudlader, monteringsbeslag og præmonterede fordelerrør. Shunten er færdigsamlet med undtagelse af luftudlader, fremløbsventil og følerelement der ligger separat pakket i emballagen.

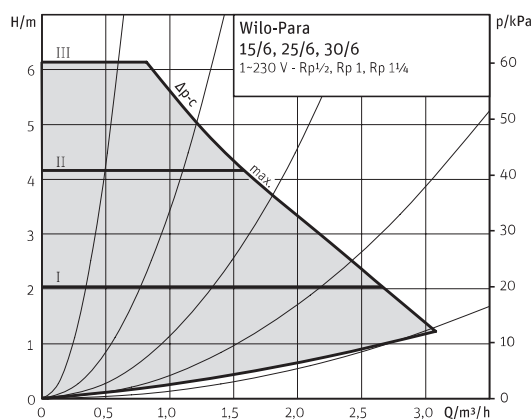
Shunten kan anvendes som håndreguleret eller monteres med alle typer Roth rumregulering.

Den termostatiske ventil giver en enkel og præcis regulering af fremløbstemperaturen i gulvvarmeanlægget. Temperaturen indstilles på følerelementet i området 20 - 60°C afhængig af varmetab og gulvkonstruktion.

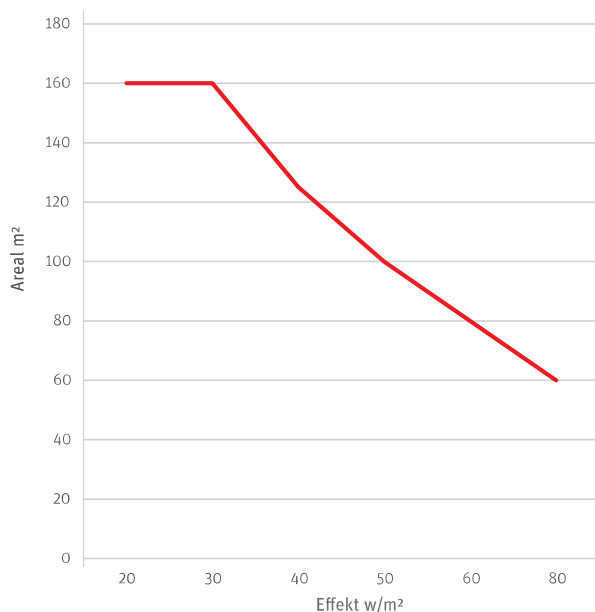
Roth vejrkompensering kan bestilles separat og monteres på fremløbsventilen og erstatter det termostatiske følerelement.



Pumpekurve



Figur 1



Figur 2

Effekt w/m ²	20	30	40	50	60	80
Areal m ²	160	160	125	100	80	60

Forudsætninger:

Trykfald over kreds ca 20 kPa, fremløbstemperatur mindst 20°C over temperaturkrav til kreds.

Roth ShuntUnit

Tekniske data:

Roth ShuntUnit-1	VVS-nr. 466212.110
Roth ShuntUnit-2	VVS-nr. 466212.120
Roth ShuntUnit-3	VVS-nr. 466212.130
Roth ShuntUnit-4	VVS-nr. 466212.140
Roth ShuntUnit-5	VVS-nr. 466212.150
Roth ShuntUnit-6	VVS-nr. 466212.160
Roth ShuntUnit-7	VVS-nr. 466212.170
Roth ShuntUnit-8	VVS-nr. 466212.180

Roth ShuntUnit-1 med flowmåler	VVS-nr. 466212.410
Roth ShuntUnit-2 med flowmåler	VVS-nr. 466212.420
Roth ShuntUnit-3 med flowmåler	VVS-nr. 466212.430
Roth ShuntUnit-4 med flowmåler	VVS-nr. 466212.440
Roth ShuntUnit-5 med flowmåler	VVS-nr. 466212.450
Roth ShuntUnit-6 med flowmåler	VVS-nr. 466212.460
Roth ShuntUnit-7 med flowmåler	VVS-nr. 466212.470
Roth ShuntUnit-8 med flowmåler	VVS-nr. 466212.480

Maks drifttemperatur	95°C
Maks differenstryk	50 kPa
Maks. drifttryk	6 bar
Pumpe	Wilo Para 15-130/6-43/ SC-12
Fremløbsventilens Kvs	2,10 (m ³ /h)
Effekt på pumpe	3 - 43W
Reguleringsområde	20 - 60°C
Tilslutning på primærside	1/2" RG
Gevind på afgreninger	EURO 3/4" udv.
Materiale	Messing CW614
Pakninger	EPDM
Monteringsbeslag	Galvaniseret stål
El-tilslutning	230V med jord
Flowmålerens Kvs	1,12 (m ³ /h)

Leveringsomfang

Fordelerskoblinger indgår ikke i leverancen.

Tilbehør

Roth udvidelsessæt 1 afgrening	VVS-nr. 466212.766
Roth fordelerskobling 10,5 mm x 3/4"	VVS-nr. 401974.810
Roth fordelerskobling 12 mm x 3/4"	VVS-nr. 401974.812
Roth fordelerskobling 15 mm x 3/4"	VVS-nr. 401974.815
Roth fordelerskobling 16 mm x 3/4"	VVS-nr. 401974.816*
Roth fordelerskobling 17 mm x 3/4"	VVS-nr. 401974.817
Roth fordelerskobling 18 mm x 3/4"	VVS-nr. 401974.818
Roth fordelerskobling 20 mm x 3/4"	VVS-nr. 401974.820*
Roth indstikskobling 16 mm x 3/4" EURO	VVS-nr. 046217.546
Roth indstikskobling 20 mm x 3/4" EURO	VVS-nr. 046217.550
Roth fordelerskabe	VVS-nr. 046219.xxx
Roth vejrkompensering	VVS-nr. 466210.827
Roth isolering til ShuntUnit	VVS-nr. 401973.891

*Kan også anvendes til Alu-LaserPlus® rør

Monteringsvejledning

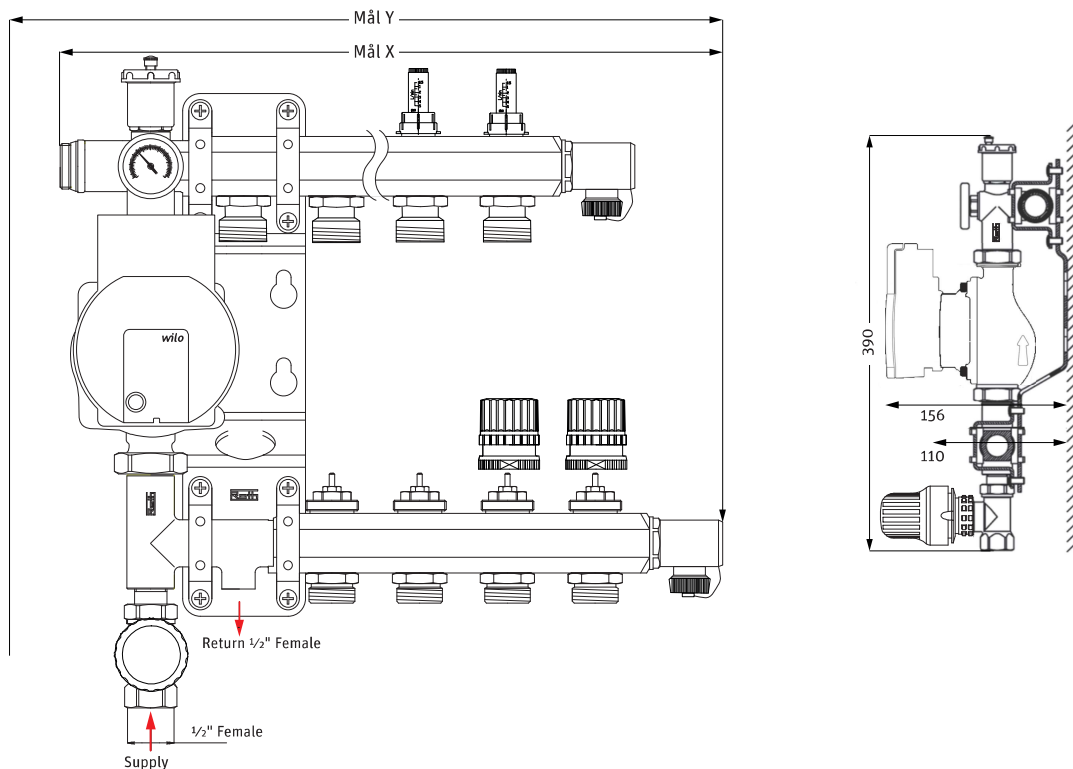
Kontroller altid at alle dele er pakket i emballagen og at alle dele er intakte. Af hensyn til miljøbelastningen er pumpen drejet så emballagen er så lille som mulig, men den kan naturligvis drejes i den retning der passer bedst. Monter luftudlader, fremløbsventil og følerelement/føler, vær opmærksom på, at alle gevind er forsynet med gummipakninger og ikke skal pakkes yderligere. ShuntUniten kan nu monteres på væg eller i installationsskab. Monter gulvvarmeslangerne på fordelerrøret med Roth fordelerskoblinger, se afsnittet med tilbehør. Hvis det tilladte differenstryk på maks 50 kPa overskrides skal der monteres trykdifferensregulator på anlægget.

Hvis pumpen skal sidde på højre side

Pumpedelen på Roth ShuntUnit er fabriksmonteret på venstre side af fordelerrøret, men kan nemt flyttes til højre side. Dette gøres ved at demontere monteringsbeslaget og pumpen og derefter skruer overdelen ud af fordelerrøret. Fordelerrørene vendes, så aftapshanerne er til venstre. På overdelen skrues følerlommen ud og monteres igen på højre side, vær opmærksom på at gevindene er forsynet med gummipakninger og ikke skal pakkes yderligere. Derefter monteres overdelen på højre side af det øverste fordelerrør og monteringsbeslaget fastgøres til over- og underdel igen, hvorefter pumpen monteres.

Roth ShuntUnit

Målskitse (mål i mm)



Mål på skitsen

	Mål X	Mål Y
ShuntUnit med 1 afgrening	225 mm	295 mm
ShuntUnit med 2 afgreninger	275 mm	345 mm
ShuntUnit med 3 afgreninger	325 mm	395 mm
ShuntUnit med 4 afgreninger	375 mm	445 mm
ShuntUnit med 5 afgreninger	425 mm	495 mm
ShuntUnit med 6 afgreninger	475 mm	545 mm
ShuntUnit med 7 afgreninger	525 mm	595 mm
ShuntUnit med 8 afgreninger	575 mm	645 mm
Udvidelsessæt (kun uden flowmålere)	+ 75 mm	+ 75 mm

Pumpen

Pumpen på shunten er udviklet til at opnå perfekt komfort med et minimalt energiforbrug.

Pumpen indeholder den nyeste teknologi og overholder $EEI \leq 0.2$. Pumpen indeholder et udluftningsprogram, som kan fjerne mindre mængder luft i gulvvarmeanlægget - programmet starter automatisk ved opstart af pumpen.

Roth anbefaler at pumpen kører med konstanttryk, og bør indstilles efter anlæggets slangelængder. Normalt vil indstillingen trin 1 være tilstrækkelig for at opnå optimal komfort.

Igangsætning

Når ShuntUniten er monteret på væggen eller i installationskabet lukkes der for alle ventilerne på nederste fordelerrør.

Påbegynd gennemskyllningen af én slange ad gangen, ved at fylde vand på fremløbet og lede returvandet til gulvafløb.

Forsæt gennemskyllningen indtil der ikke kommer mere luft ud, og luk for den pågældende slange. Gå videre med næste slange og fortsæt indtil alle slanger er gennemskyllet og sæt tryk på anlægget. Start pumpen og lad den køre i udluftningsprogrammet i 10 min. Indstil den derefter til konstanttryk, se tegning næste side. Gulvvarmeanlægget fungerer først optimalt når det er indreguleret. Indreguleringen foretages på ventilerne på returfordelerrøret med den medfølgende nøgle, se tegning. Bemærk at indregulering altid foretages fra åben ventilposition og ned.

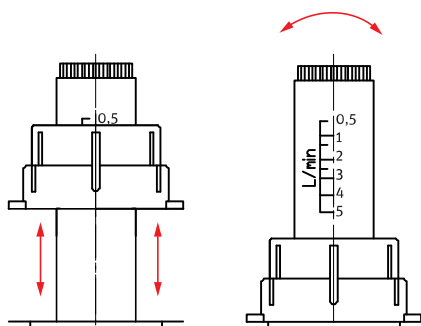
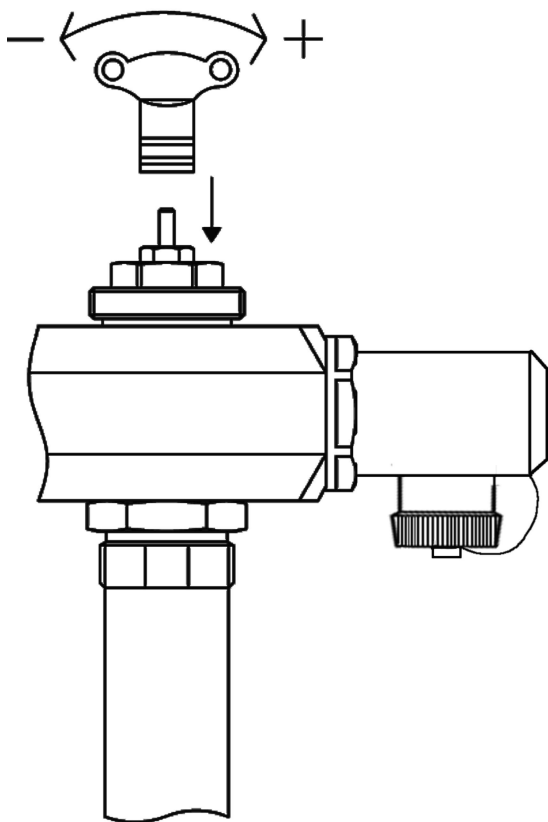
Pumpen kan automatisk stoppes og startes ved at gøre brug af de indbyggede pumpestoprelæer i Roth rumreguleringsautomatik. Roth ShuntUnit må kun anvendes sammen med mediet vand eller vand-/glykolblandinger på maks 50% glykol. Brugen af alle andre former for væsker og tilsætningsstoffer skal først afklares med Roth Danmark A/S.

Roth ShuntUnit

Wilo Pumpe, lysindikatorer (LED'er):

Konstant grøn	Pumper normalt.
De øverste og nederste LED-rækker blinker skiftevis med interval på 1 sekund.	Udluftningsprogram. Unormal situation, pumpen fungerer men er stoppet, luft i pumpen.
Rød/grøn blinker	Pumpen stoppet (eller blokeret).
Konstant rød	Ingen strømforsyning.
Ingen lys i LED	

Indregulering foretages fra åben ventilposition og ned.
(Ventiler på fordelerne leveres altid åbne).



På almindelige anlæg, skal flowmåleren altid være fuldt åben, og indregulering skal altid foretages på returventilen.

Udluftningsprogram i 10 minutter - manuel igangsætning

- › Meddelelsesvisning
LED lyser grøn i normal drift
LED lyser/blinker ved fejl
- › Visning af den valgte reguleringstype
Δp-v, Δp-c og konstant hastighed
- › Visning af den valgte pumpekurve (I, II, III) inden for reguleringstypen.
- › Visningskombinationer for LED'er under udluftningsfunktionen, manuel genstart og tastelås.

Indstilling til konstanttryk

