

## Produktbeskrivelse

HN og HF er en serie af afkasthætter, der bortleder afkastet i vertikal retning, for at sikre effektiv bortledning til atmosfære, med minimalt indflydelse på omgivelser, såsom eventuelt nært placerede indtag. Samtidig modvirkes tilsmudsning af tagfladen omkring hætten.

Konstruktionen af hætten modvirker vandindtrængning, via opsamling i en indvendig tragt, og bortleder det ud gennem siden.

Afkaståbningen er beskyttet med fuglegitter.

## Variationer:

- HN - Monteres med mufte udvendigt på SR-rør
- HF- Monteres med flangesamling, modflangen er inkluderet.

## Drift og Vedligehold:

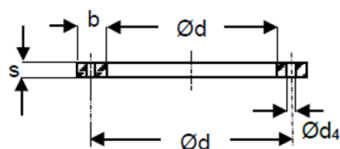
Produktet leveres med fuglegitter i toppen. Gitteret modvirker ikke at afløbet i den indvendige tragt ikke kan tilstoppes, bl.a. ved installation i umiddelbar nærhed til løvfældende træer. Mindre løvfragmenter ol. kan klæbe på en eventuel fugtig overflade - hvorfor afløbets funktion bør kontrolleres efter behov.

Hætten bør endvidere installeres således at eventuelt sne ikke blokerer for drænrøret, men sikre at der altid er frie afløbsforhold.

Ved et system der eksempelvis ikke er i drift eller opererer med meget lave lufthastigheder i afkastet, kan resultere i at vand kan forbigå opsamlingstragten, hvorfor det altid anbefales at lave et internt afløb fra kanalsystemet.

## Dimensioner:

HF flange dimensioner.



DN	Ød <sub>2</sub> (mm)	b x s (mm)	Antal Huller	Ød <sub>3</sub> (mm)	Ød <sub>4</sub> (mm)
400	403	30 x 4	8	435	9,0
450	454	30 x 4	12	485	9,0
500	504	30 x 4	12	535	9,0
560	564	30 x 4	16	595	9,0
600	604	30 x 4	16	635	9,0
630	634	30 x 4	16	660	9,0
710	714	30 x 4	16	750	9,0
800	804	30 x 4	16	840	9,0
900	904	30 x 4	16	940	9,0
1000	1005	30 x 4	16	1041	9,0
1120	1125	30 x 4	24	1169	9,0
1250	1255	30 x 4	24	1299	9,0



Ordrenøgle:

HN250

Produkt

HN = Hætte for mufte tilslutning

HF = Hætte for flange tilslutning

250 = Dimension Ød

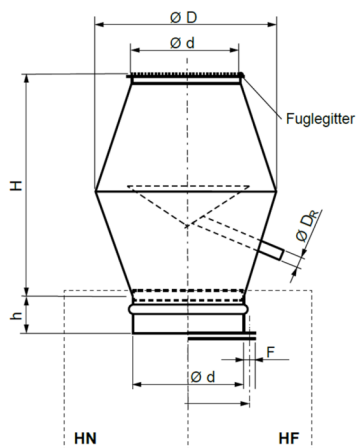
## Generelt.

- ◆ Vertikalt afkast
- ◆ Integreret vandopsamling, med afløb gennem side.
- ◆ Velegnet til såvel industri som komfortventilation

## Dimensioner:

HN leveres i dimensionerne Ø100-Ø400

HF leveres i dimensionerne Ø400-Ø1250



Ordrenøgle:

HN250

Produkt

HN = Hætte for mufte tilslutning

HF = Hætte for flange tilslutning

250 = Dimension Ød

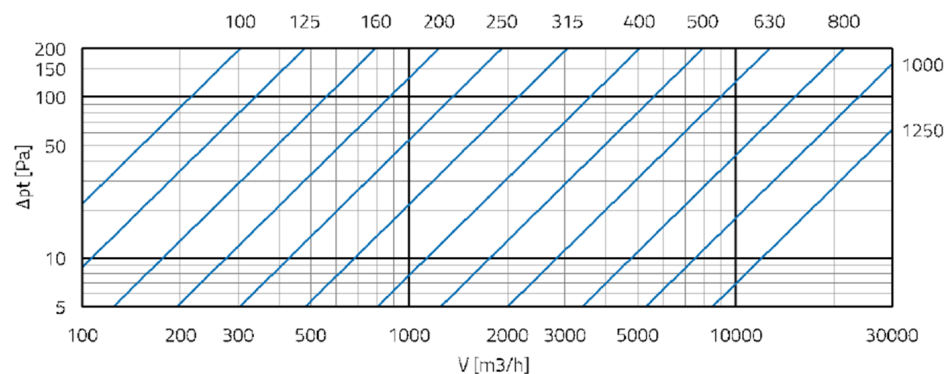
HN					
Ø d DN	Ø D (mm)	Ø DR (")	H (mm)	h2 (mm)	Vægt ca. (kg)
100	180	1/2	220	40	0,7
112	200	1/2	230	40	0,8
125	225	1/2	240	40	0,9
140	245	3/4	280	40	1,0
150	265	3/4	315	40	1,0
160	280	3/4	340	40	1,7
180	310	3/4	375	40	2,0
200	345	3/4	420	40	2,3
224	385	3/4	475	60	3,0
250	430	3/4	505	60	3,7
280	480	3/4	585	60	4,4
300	515	3/4	600	60	5,0
315	550	3/4	620	60	5,5
355	615	1	705	60	7,5
400	685	1	825	80	9,8

HF							
Ø d DN	Ø DL (mm)	F (mm)	Ø D (mm)	DR (")	H (mm)	h2 (mm)	Vægt. ca. (kg)
400	435	30 x 4	685	1	825	80	13,2
450	485	30 x 4	775	1	890	80	16,4
500	535	30 x 4	855	1	975	80	19,0
560	595	30 x 4	955	1	1090	80	23,0
600	635	30 x 4	1015	1	1175	80	30,0
630	660	30 x 4	1075	1	1220	80	34,0
710	750	30 x 4	1215	1	1390	100	44,0
800	840	30 x 4	1360	1	1530	100	51,0
900	940	30 x 4	1420	1	1784	125	69,0
1000	1041	30 x 4	1600	1	1985	125	80,0
1120	1169	30 x 4	1820	1	2155	160	89,0
1250	1299	30 x 4	2020	1	2455	160	99,0

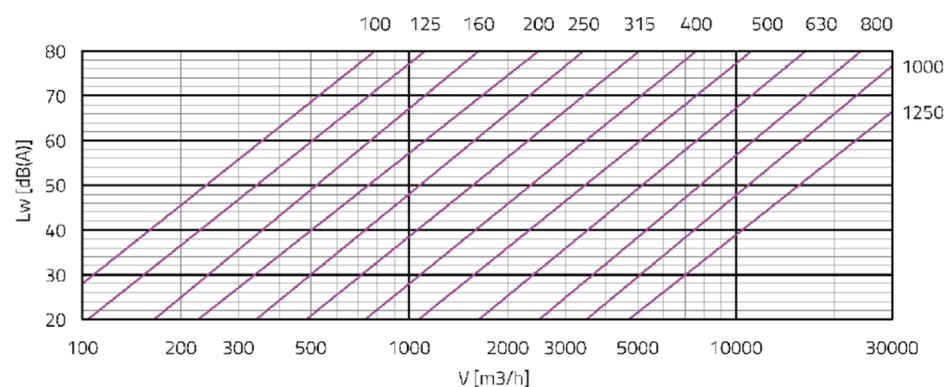
## Generelt.

- ◆ Vertikalt afkast
- ◆ Integreret vandopsamling, med afløb gennem side.
- ◆ Velegnet til såvel industri som komfortventilation

## Tryktab:



## Lyddata:



## Ordrenøgle:

**HN250**

### Produkt

HN = Hætte for muffe tilslutning

HF = Hætte for flange tilslutning

250 = Dimension Ød

## Generelt.

- ◆ Vertikalt afkast
- ◆ Integreret vandopsamling, med afløb gennem side.
- ◆ Velegnet til såvel industri som komfortventilation