

## KSL



Ventilen anvendes til udsugning og er designet til montering i væg eller loft. KSL ventilen monteres direkte i spiralfalsede rør ved hjælp af den medfølgende ventilramme.

### Materiale

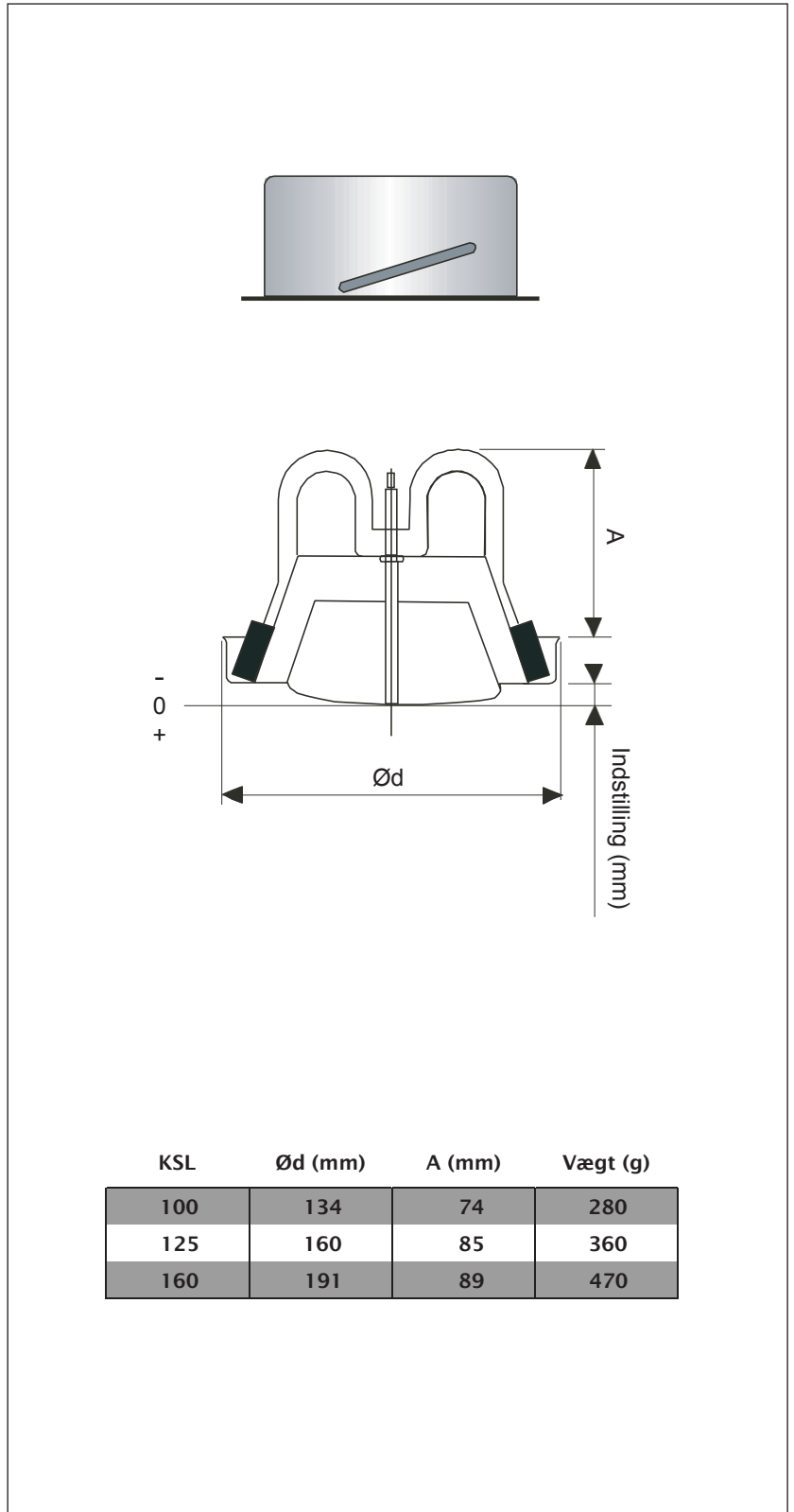
Lakeret, galvaniseret stålplade.

### Farve

RAL 9010.

### Vedligeholdelse

Synlige dele kan aftørres med en tør eller fugtig klud.



## Ordreeksempel

KSL	100
Produkt navn	
Ød i mm	

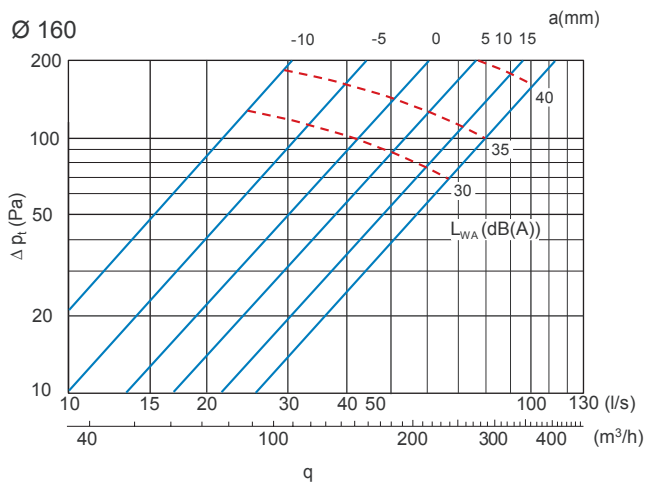
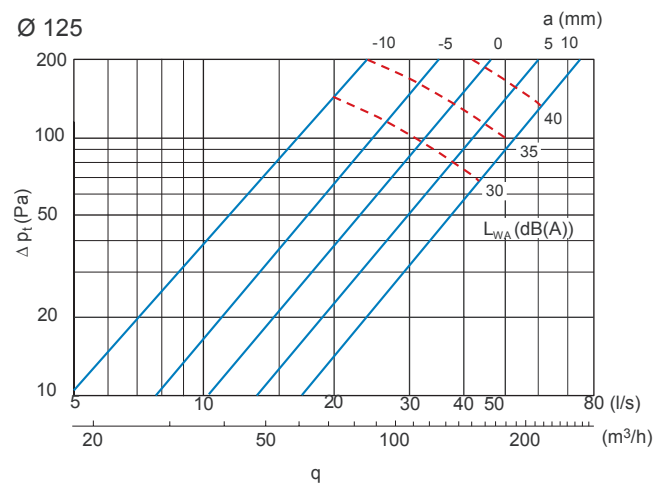
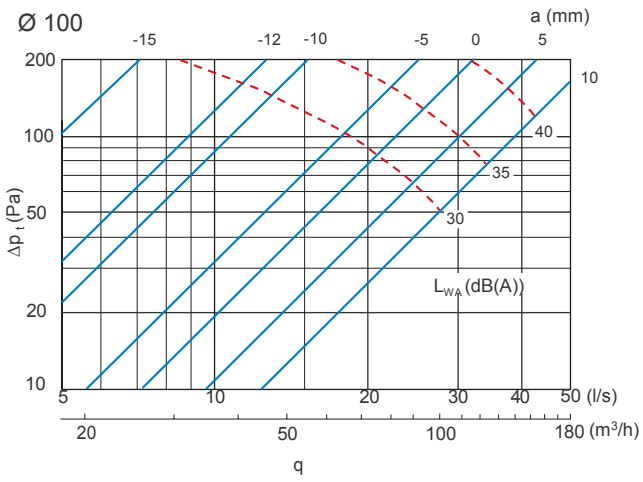
KSL	Ød (mm)	A (mm)	Vægt (g)
100	134	74	280
125	160	85	360
160	191	89	470

Lydeffektniveau i oktavbånd, $L_{Wok}$ (dB) - Beregning: $L_{Wok} = L_{WA} + L_{ok}$ , hvor $L_{ok}$ vises i tabellen herunder									
Ød nominel	Monteret i	Middelfrekvens (Hz)							
		63	125	250	500	1K	2K	4K	8K
100	Kanal	- 6	- 6	- 3	- 3	- 4	- 9	- 13	- 27
125	Kanal	- 7	- 7	- 6	- 5	- 8	- 4	- 12	- 28
160	Kanal	- 3	- 3	- 7	- 5	- 2	- 12	- 16	- 29
Tolerance		± 3	± 2	± 2	± 2	± 2	± 2	± 2	± 3

Egendæmpning $\Delta L$ (dB)									
Ød nominel	Monteret i	Middelfrekvens (Hz)							
		63	125	250	500	1K	2K	4K	8K
100	Kanal	23	18	14	12	12	14	5	6
125	Kanal	21	17	12	11	12	11	7	6
160	Kanal	19	14	12	11	11	14	5	7
Tolerance		± 6	± 3	± 2	± 2	± 2	± 2	± 2	± 3

Volumenstrøm,  $q$  (l/s) og ( $m^3/h$ ), totaltrykfald,  $\Delta p_t$  (Pa) og A-vægtet lydeffektniveau,  $L_{WA}$  (dB(A)), ved forskellige indstillinger  $a$  (mm), vises i diagrammerne.

Installationsvejledning findes på sidste side i dokumentet.



Indreguleringsdata for kontrol af luftmængden									
Ø (mm)	Monteret i	Indstilling a (mm)							
100	Kanal Bøjning 90° T-stykke	a	- 15	- 12	- 10	- 5	0	5	10
		k	0,459	0,676	0,861	1,36	1,82	2,32	2,75
		k	0,505	0,841	1,00	1,40	1,86	2,35	2,77
		k	0,576	0,850	1,42	1,42	1,89	2,35	2,66
125	Kanal Bøjning 90° T-stykke	a	- 10	- 5	0	5	10		
		k	1,29	1,93	2,59	3,29	3,91		
		k	1,24	1,90	2,61	3,33	3,90		
		k	1,53	2,20	2,88	3,41	4,27		
160	Kanal Bøjning 90° T-stykke	a	- 10	- 5	0	5	10	15	
		k	1,80	2,62	3,62	4,57	5,58	6,46	
		k	1,50	2,50	3,48	4,50	5,39	6,52	
		k	2,04	2,92	4,00	4,81	5,87	6,57	

