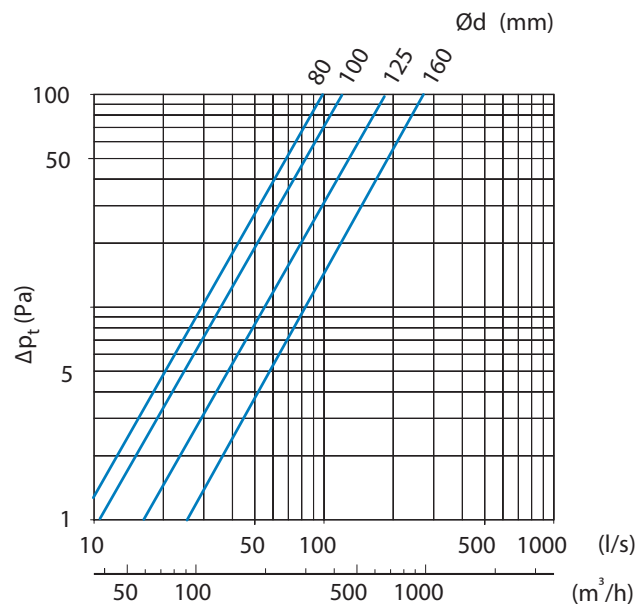
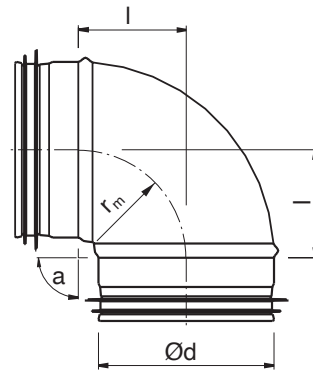


BKL



På billedet ses en presset bøjning, med kort byggelængde.



Ordreeksempel

$r_m \approx 0,6 \cdot \text{Ød}$

BKL	100	90
Produkt navn		
Ød i mm		
Vinkel a		

Ød	l (mm)	m (kg)
moninel		
80	80	0,14
100	62	0,22
125	79	0,31
160	94	0,50