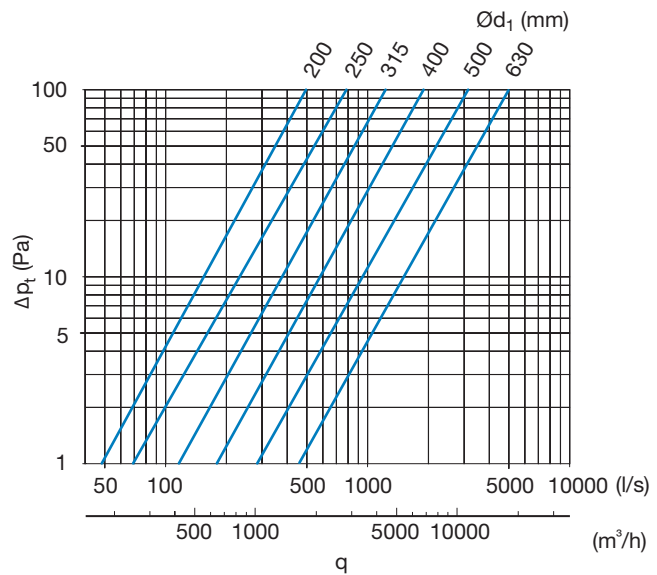
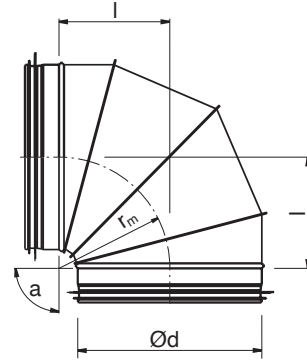


## BKFL



Her vises en falset bøjning med kort byg-  
gelængde og 4 segmenter.



## Ordreeksempel

$r_m \approx 0,6 \cdot \text{Ød}$

Produktnavn	BKFL	315	90
Ød i mm			
Vinkel a			

Ød nominel	l (mm)	m (kg)
200	158	1,18
250	180	1,64
315	220	2,49
400	255	3,61
500	315	6,30
630	397	9,45