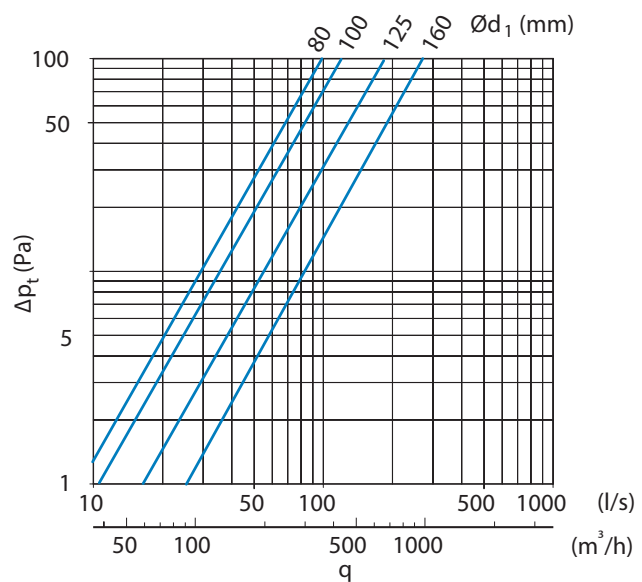
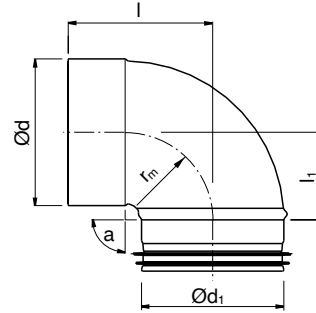


BKML



Her vises en presset bøjning med kort byg-
gelængde. Den har muffemål i Ød-enden,
hvilket betyder, at den passer udvendig på
faconstykkerne.



Ordreeksempel

$$r_m \approx 0,6 \cdot \text{Ø}d_1$$

Produktnavn	BKML	100	90
Ød ₁ i mm			
Vinkel a			

Ød ₁ nominel	Ød nominel	l (mm)	l ₁ (mm)	m (kg)
80	80	123	80	0,13
100	100	105	62	0,21
125	125	120	79	0,31
160	160	136	94	0,63