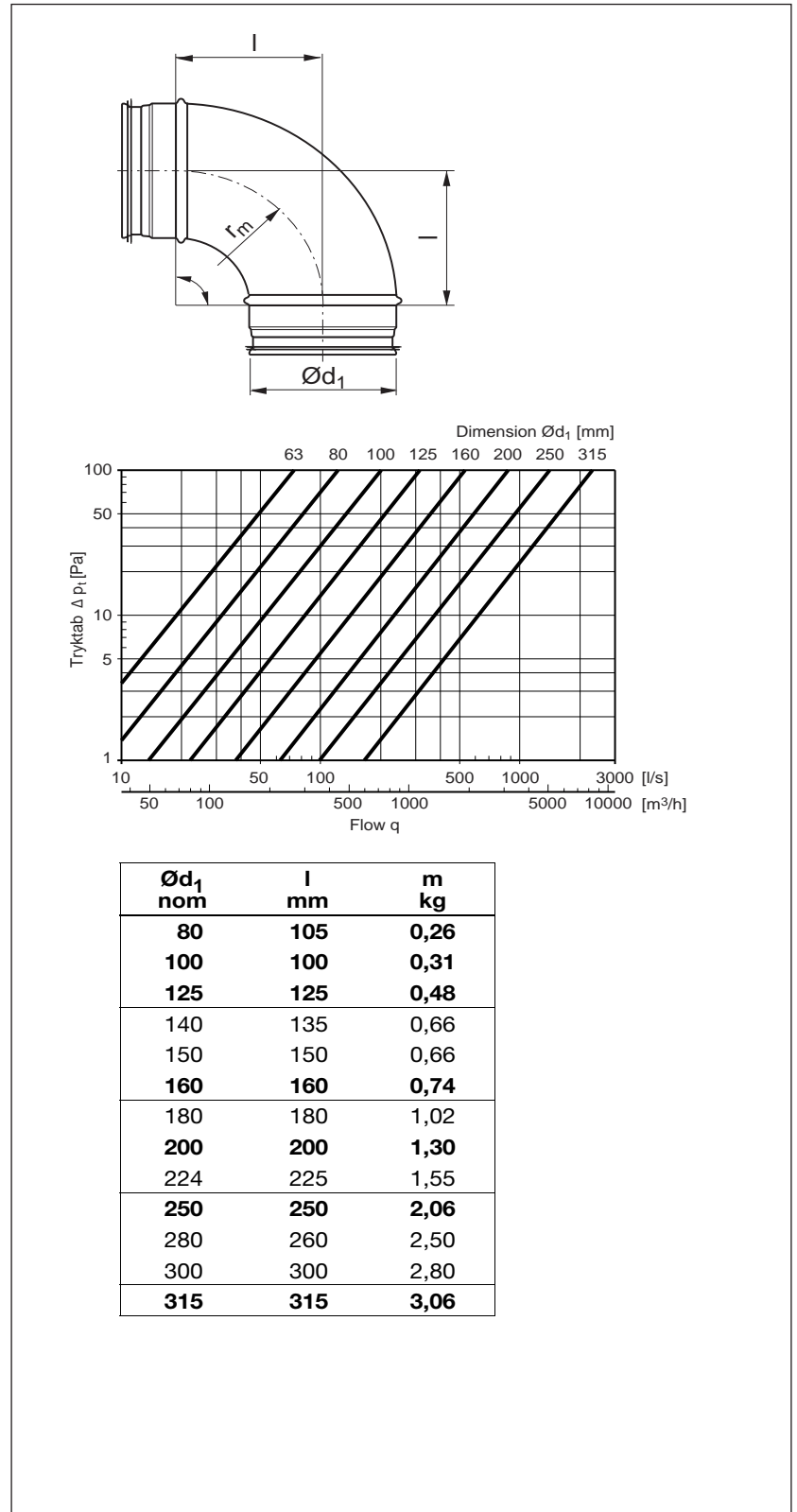


BL



Presset bøjning. BL-90 vises her til højre

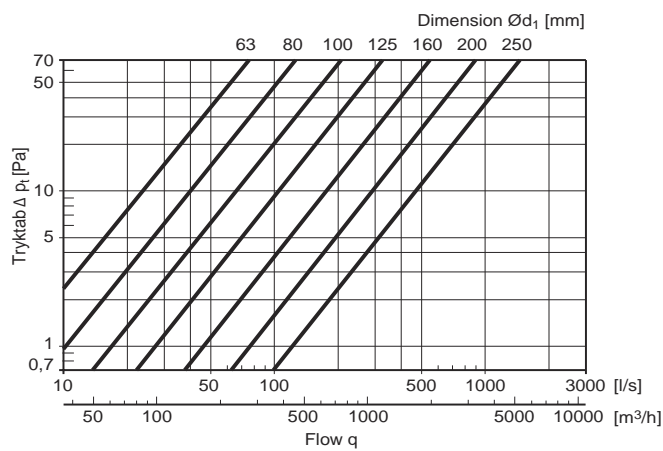
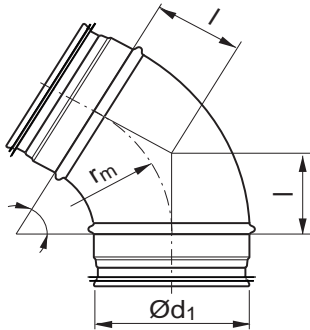


Ordreeksempel

$$r_m = l \cdot d_1$$

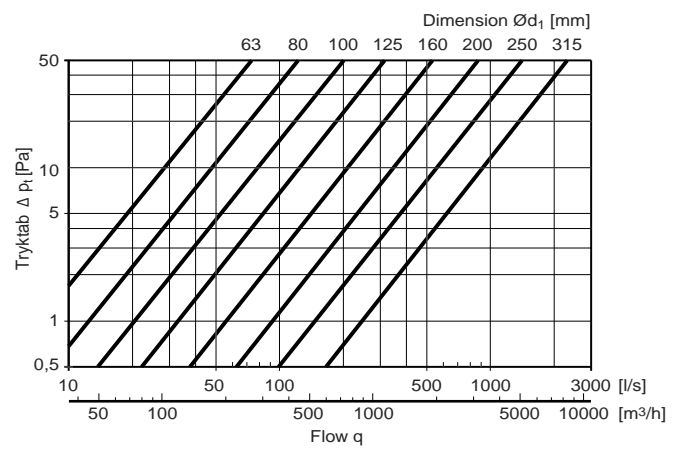
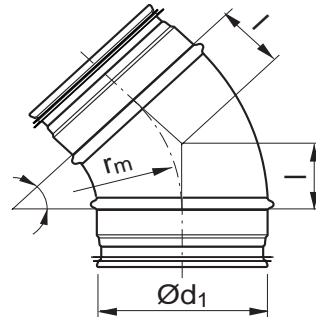
Produkt	BL	100	90
Dimension Ød1			
Vinkel			

BL-60



Ød ₁ nom	l mm	m kg
80	58	0,32
100	58	0,33
125	72	0,33
140	78	0,51
150	87	0,50
160	92	0,56
180	104	0,79
200	115	0,95
224	130	1,10
250	144	1,30

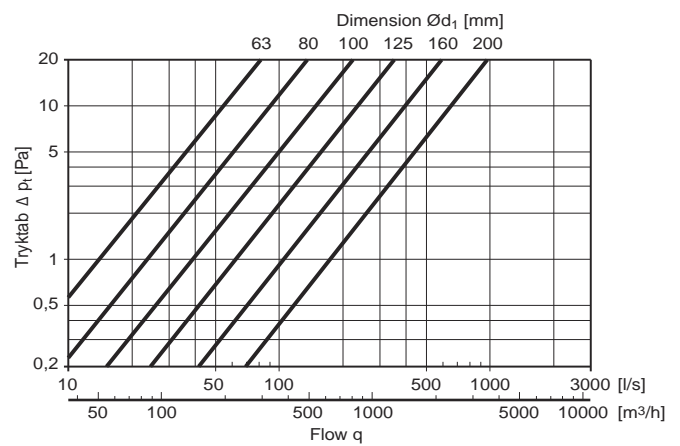
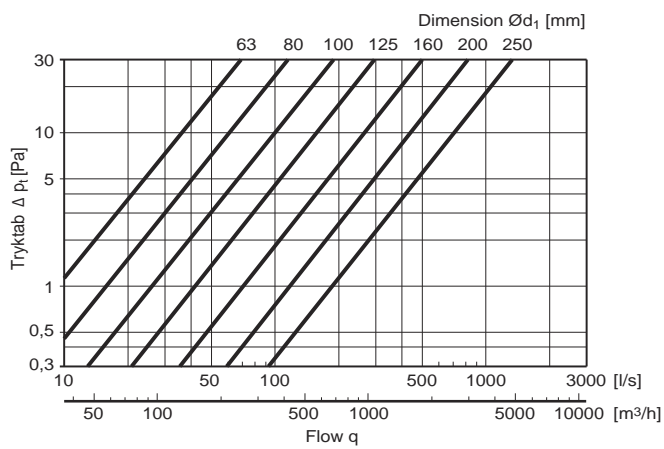
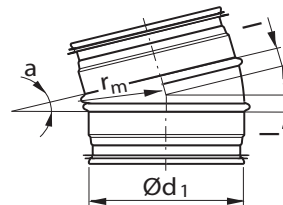
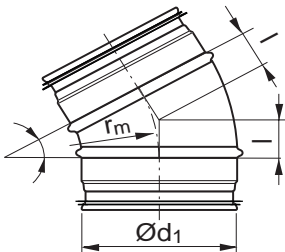
BL-45



Ød ₁ nom	l mm	m kg
80	41	0,17
100	41	0,21
125	52	0,29
140	56	0,43
150	62	0,42
160	66	0,48
180	76	0,65
200	83	0,80
224	93	0,95
250	103	1,22
315	130	1,90

BL-30

BL-15



Ød ₁ nom	l mm	m kg
80	27	0,15
100	27	0,18
125	33	0,20
140	36	0,36
150	40	0,35
160	43	0,32
180	48	0,51
200	54	0,62
224	60	0,83
250	67	1,05
315	84	1,60

Ød ₁ nom	l mm	m kg
80	27	0,15
100	27	0,18
125	33	0,20
140	36	0,36
150	40	0,35
160	43	0,32
180	48	0,51
200	54	0,62
224	60	0,83
250	67	1,05
315	84	1,60