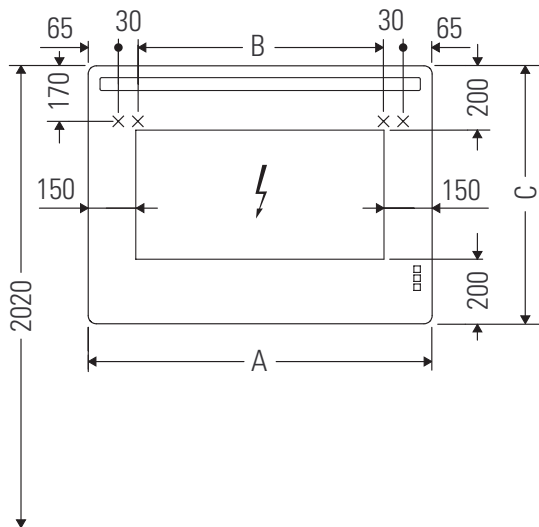


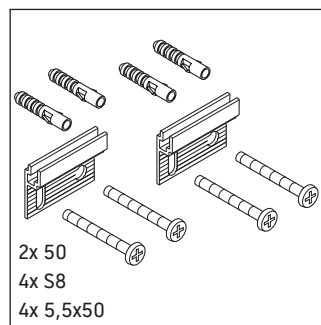
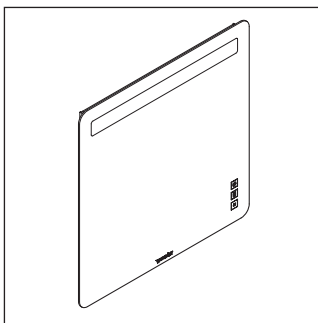
Luv

LU 9658

Monteringsvejledning



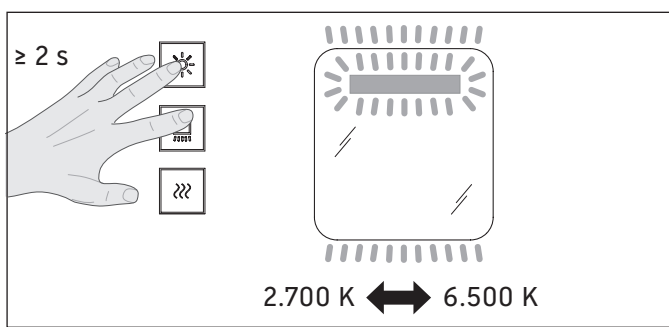
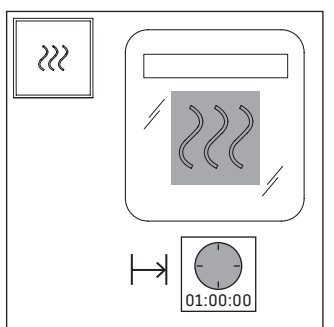
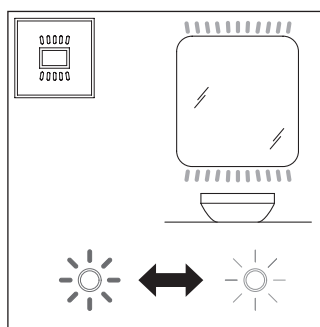
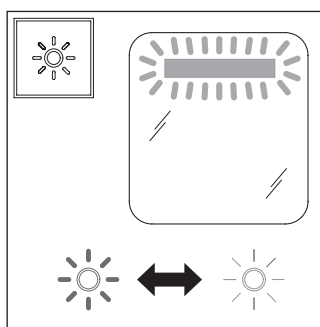
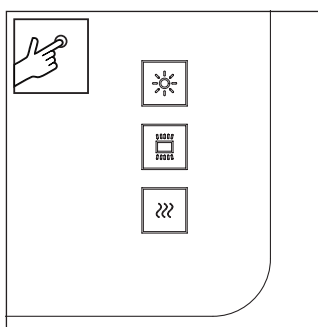
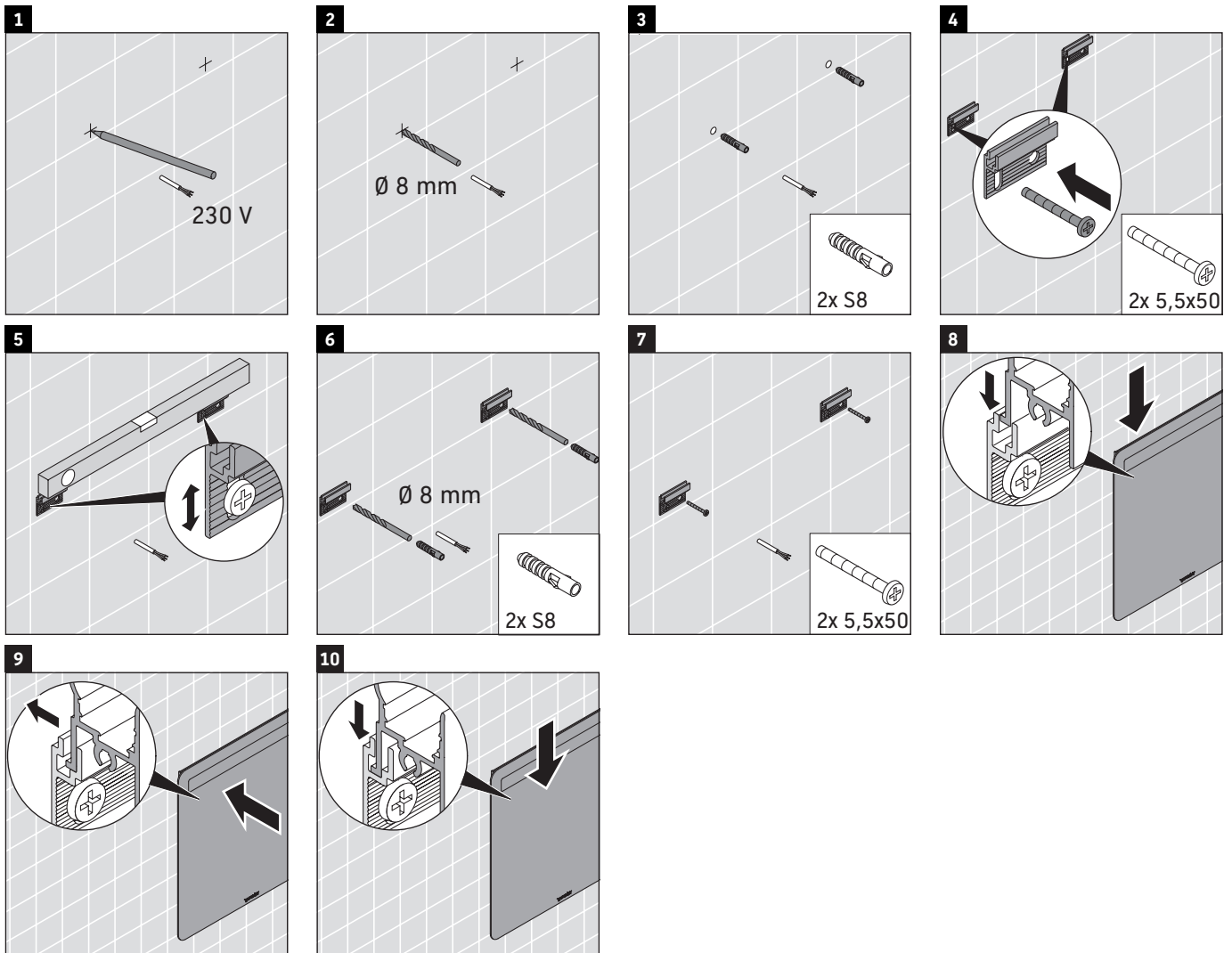
A	B	C
mm	mm	mm
800	610	800



Brugsanvisninger

Badeværelsesmøblerne er på tidspunktet for leveringen i overensstemmelse med gældende normer og retningslinjer og er designet til brug i badeværelser. Direkte fugtning med vand, f.eks. ved brusebad, bør undgås. Der skal være en strømforsyning på 110 V – 230 V på stedet.

Vi forbeholder os ret til tekniske forbedringer og ændringer af de viste produkter.



Monteringsvejledning til bademøbler med strøm



Sikkerhed

2



Elinstallation

3



Sikkerhed

Tiltænkte brugsområder

Monteringsvejledningen er en del af Duravit-produktet og er rettet mod personer, som skal udføre elinstallationen for produktet. Monteringsvejledningen skal læses grundigt og stå til rådighed til enhver tid.

Målgruppe og kvalifikationer

Elinstallation må kun udføres af uddannede elinstallatører.

Beskyttelsestype for Duravit-produkter

Beskyttelsestypen for strømførende Duravit-produkter er i overensstemmelse med standard IP 44 som minimum.

Beskyttelsesklasse for lys

Beskyttelsesklasse	Tilslutningsledning
I	H05VV-F, 3x 1,5 mm ²
II	H03VV-F, 2x 0,75 mm ²

Regler og standarder

Duravit-produkter er i overensstemmelse med reglerne i CE-mærkningen:



Tegn og symboler

Symbol	Betydning
>	Der kræves en handling

Bortskaffelse

- Produktet må ikke smides i skraldespanden. Produkter med dette symbol skal bortskaffes iht. WEEE-direktivet i lokale indsamlingssteder for affald af elektrisk og elektronisk udstyr.



Sikkerhedsforskrifter

Livsfare

Kontakt med strøm fører til elektrisk stød.

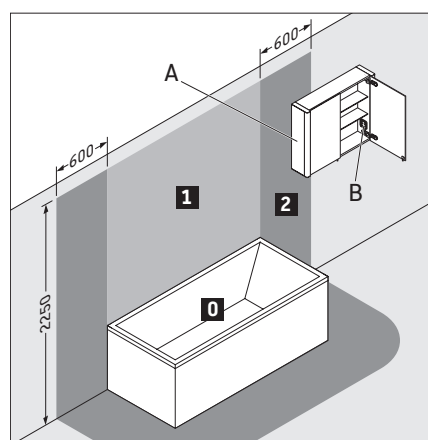
- > Elinstallation skal udføres i henhold til nationale, europæiske og internationale retningslinjer og normer.
- > Beskyttelseszoner for vådrum skal overholdes i henhold til landespecifikke normer, lokale forskrifter og lavspændingsdirektivet.
- > I vådrum eller andre lignende, særligt anviste rum, skal den elektriske tilslutning udføres via en GFI-automatsikring.
- > Før installationen skal elektriske komponenter sluttes fra strømmettet.
- > Kontroller, at alle komponenter er spændingsfri.
- > Sørg for, at strømmen ikke ved et uheld kan sluttes til igen.

Indtrængen af fremmedlegemer og vand

Fremmedlegemer eller vand i drivmiddel fører til kortslutninger, som kan forårsage produktskader.

- > Overhold beskyttelseszoner for Duravit-produkter.

Beskyttelseszoner



A Spejlskab med IP 44 må rage ind i zone 2.

B En stikkontakt, der findes i spejlskabet, skal monteres uden for zonerne.

Energiklasse

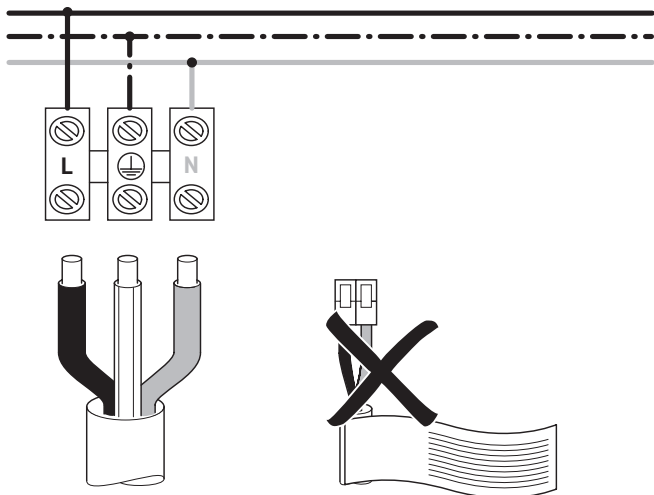
- Dette produkt indeholder en pære af energiklasse E.



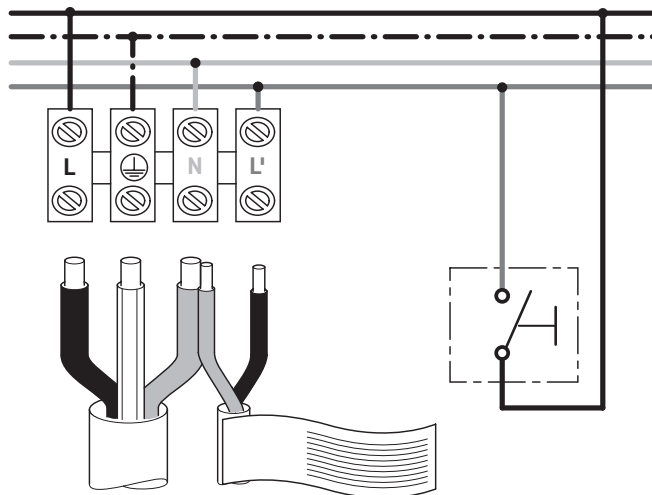
Elinstallation

Elinstallation for beskyttelsesklasse I

Strømtilslutning

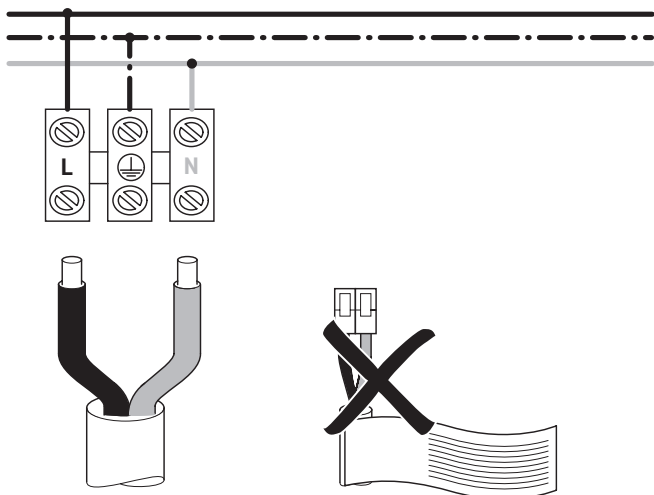


Valgfri tilslutning af en ekstern trykkontakt

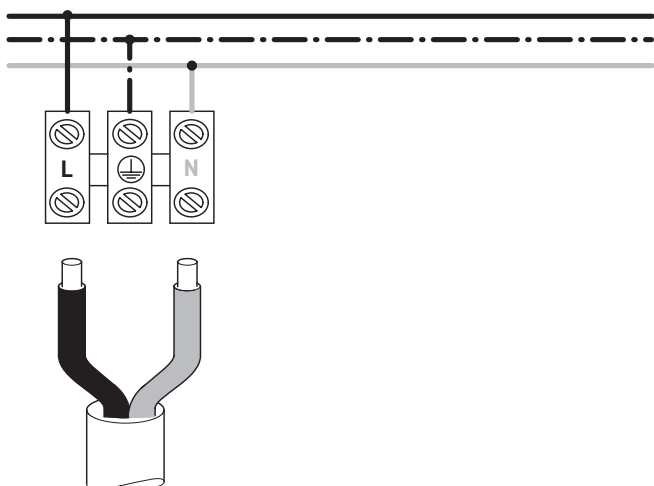
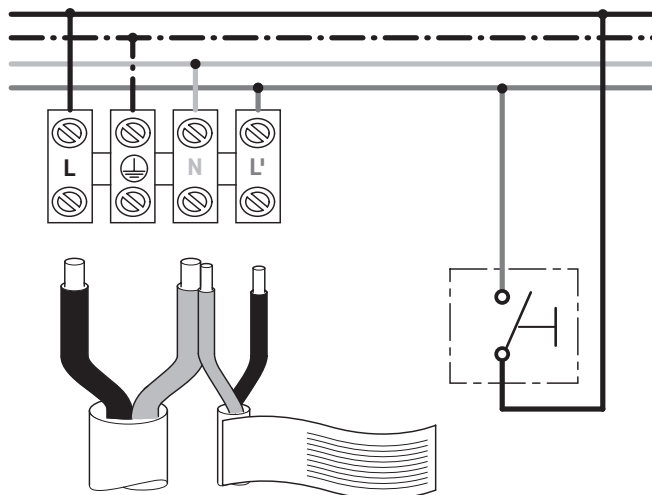


Elinstallation for beskyttelsesklasse II

Strømtilslutning



Valgfri tilslutning af en ekstern trykkontakt



DURAVIT AG
P.O. Box 240
Werderstr. 36
78132 Hornberg
Germany
Phone +49 7833 70 0
Fax +49 7833 70 289
info@duravit.com
www.duravit.com

