

DALI-tilstedeværelsessensor 360°, 24 m, påbygget, master, hvid

941-7510300

DK typenummer: 41-751

E-Nr.:34 67 601 861

4 års
garanti

Denne DALI-tilstedeværelsessensor er en alsidig mastersensor til intelligent lysstyring. Sensoren indeholder mange avancerede funktioner og kan derfor indgå i langt de fleste løsninger til dæmpbar lysstyring.

Farve: hvid

Kompatible sekundære sensorer: 41-752, 41-753, 41-762, 41-763

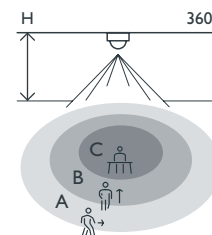
- Alt-i-en løsning
- Stor rækkevidde på 24 m
- Den adresserbare DALI-bus sikrer hurtig og fleksibel installation
- Manuel styring pr. zone med tryk
- Kan udskiftes uden omprogrammering
- To eller tre dagslystyringszoner
- En eller to sekundære zoner, ON/OFF eller dæmpbar

Til brug på kontorer, skoler og offentlige bygninger, til både små og større rum.

- Indbygget potentialfri kontakt til at styre HVAC-systemer og ikke-dæmpbare belysningsarmaturer eller til at afbryde strømmen til DALI-armaturerne
- Fire anvendelsesmuligheder:
 - funktion 1: dagslystyring i to eller tre zoner (DALI), en eller to sekundære zoner (DALI) og den integrerede relæstyring bruges til at tænde og slukke HVAC.
 - funktion 2: dagslystyring i to eller tre zoner (DALI) og en fjerde zone for at tænde eller slukke for belysningen via den indbyggede relækontakt.
 - funktion 3: dagslystyring i to eller tre zoner (DALI), en eller to sekundære zoner (DALI) og den integrerede relæstyring bruges til at afbryde 230 V strømforsyningen til den elektroniske ballast (minimalt forbrug i standbyfunktion).
 - funktion 4: dagslystyring i maks. tre zoner til korridorer med dag/natfunktion og relæudgang til HVAC.



Rækkevidde



H	A Across	B Towards	C Presence
2 m	Ø 16 m	Ø 10 m	Ø 4 m
2.5 m	Ø 20 m	Ø 12 m	Ø 5 m
3 m	Ø 24 m	Ø 14 m	Ø 6 m



DALI



master



360°



ø 24 m ved
monteringshøjde
på 3 m



2 - 3.4 m



påbygget

niko

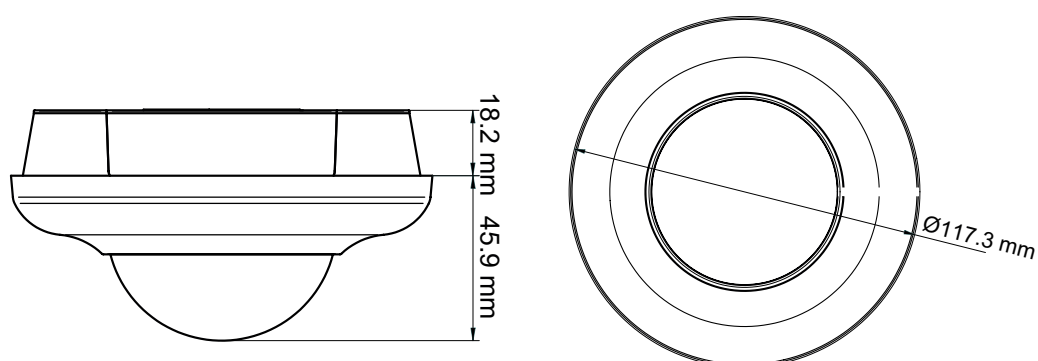
Tekniske data

Typenummer	941-7510300
Kompatible sekundære sensorer	41-752, 41-753, 41-762, 41-763
Forsyningsspænding	230 Vac \pm 10 %, 50 Hz
Sensorudgang	DALI Addressable
Maksimum MCB-klassificering	10 A (begrænset af nationale installationsregler)
Relækontakt	N.O. (max. 10 A), potentialfri
Maksimal belastning gløde- og halogenlamper ($\cos\phi = 1$)	2300 W
Maksimal belastning spærelamper (CLFI)	350 W
Maksimal belastning LED lamper 230 V	350 W
Maksimal belastning LED-driver	500 VA
Maksimal belastning elektronisk transformer	500 VA
Maksimal kompensationskapacitet	140 μ F
Maksimal indkoblingsstrøm	165 A/20 ms – 800 A/200 μ s
Luxområde	100 lux – 2000 lux
Antal kanaler	1 kanal
Maks. antal dæmpbare zoner	4
Efterløbstid	5 min – ∞
Detekteringsområde	360°
Rækkevidde (PIR)	\varnothing 24 m ved monteringshøjde på 3 m
Omgivelsestemperatur	-5 – +50 °C
Monteringsmetode	påbygget
Monteringshøjde	2 – 3.4 m
Dimensioner (HxBxD)	117.3 x 117.3 x 64.1 mm
Kapslingsklasse	IP54
Godkendelse	CE

Tilbehør

941-9900300	Montagering til indbygningsdåse 41-909
941-9360300	IR-dongle til smartphone
941-9340300	IR-fjernbetjening
941-9350300	IR-brugerfjernbetjening til 41-75x/76x/78x og 41-657 DALI
943-9980300	Beskyttelsesgitter

Dimensioner



Tilslutningskema

