

Tilstedeværelsessensor, DALI 360°, 24 m, påbygget, sekundær, hvid

941-7530300

DK typenummer: 41-753

E-Nr.:34 67 601 887

4 års
garanti

Denne DALI tilstedeværelsessensor er en sekundær sensor, der udvider rækkeviddet på tilhørende DALI mastersensorer. Der kan maksimalt tilsluttes 10 sekundære sensorer til en mastersensor.

Farve: hvid

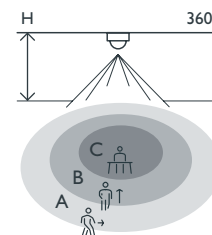
Kompatible mastersensorer: 41-750, 41-751, 41-760, 41-761, 41-780, 41-781

- Alt-i-en løsning
- Stor rækkevidde på 24 m
- Den adresserbare DALI-bus sikrer hurtig og fleksibel installation
- Udskiftning af en defekt DALI-ramme uden omprogrammering

Til brug på kontorer, skoler og offentlige bygninger, til både små og større rum.



Rækkevidde



H	A Across	B Towards	C Presence
2 m	Ø 16 m	Ø 10 m	Ø 4 m
2.5 m	Ø 20 m	Ø 12 m	Ø 5 m
3 m	Ø 24 m	Ø 14 m	Ø 6 m



DALI



sekundær



360°



Ø 24 m ved
monteringshøjde
på 3 m



2 – 3.4 m



påbygget

niko

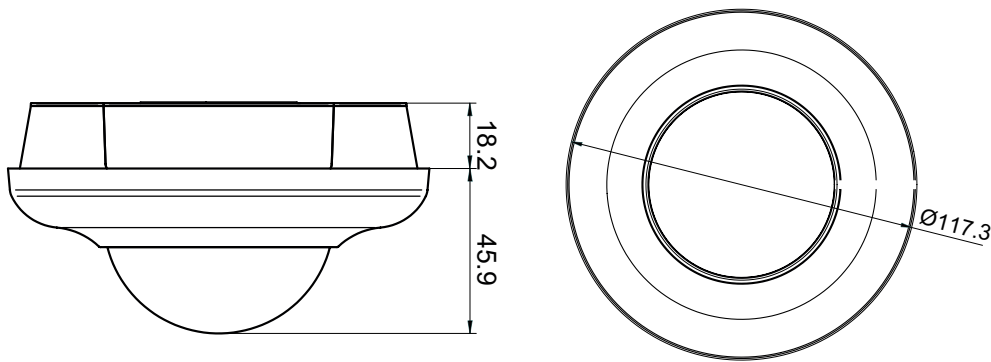
Tekniske data

Typenummer	941-7530300
Kompatible mastersensorer	41-750, 41-751, 41-760, 41-761, 41-780, 41-781
Forsyningsspænding	via DALI bus
Detekteringsområde	360°
Rækkevidde (PIR)	ø 24 m ved monteringshøjde på 3 m
Omgivelsestemperatur	-5 – +50 °C
Monteringsmetode	påbygget
Monteringshøjde	2 – 3.4 m
Dimensioner (HxBxD)	117.3 x 117.3 x 64.1 mm
Kapslingsklasse	IP54
Godkendelse	CE

Tilbehør

941-9900300	Montagering til indbygningsdåse 41-909
941-9360300	IR-dongle til smartphone
941-9340300	IR-fjernbetjening
943-9980300	Beskyttelsesgitter

Dimensioner



Tilslutningskema

