

# Tilstedeværelsessensor, DALI, 360°, 24 m, planforsænket, sekundær, hvid

**941-7520300**

DK typenummer: 41-752

E-Nr.:34 67 601 874

4 års  
garanti

Denne DALI tilstedeværelsessensor er en sekundær sensor, der udvider rækkeviddet på DALI mastersensorer. Der kan maksimalt tilsluttes 10 sekundære sensorer til en mastersensor.

Farve: hvid

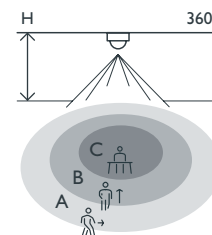
Kompatible mastersensorer: 41-750, 41-751, 41-760, 41-761, 41-780, 41-781

- Alt-i-en løsning
- Stor rækkevidde på 24 m
- Den adresserbare DALI-bus sikrer hurtig og fleksibel installation
- Udskiftning af en defekt DALI-ramme uden omprogrammering

Til brug på kontorer, skoler og offentlige bygninger, til både små og større rum.



## Rækkevidde



H	A Across	B Towards	C Presence
2 m	Ø 16 m	Ø 10 m	Ø 4 m
2.5 m	Ø 20 m	Ø 12 m	Ø 5 m
3 m	Ø 24 m	Ø 14 m	Ø 6 m



DALI



sekundær



360°



Ø 24 m ved  
monteringshøjde  
på 3 m



2 - 3.4 m



planforsænket

**niko**

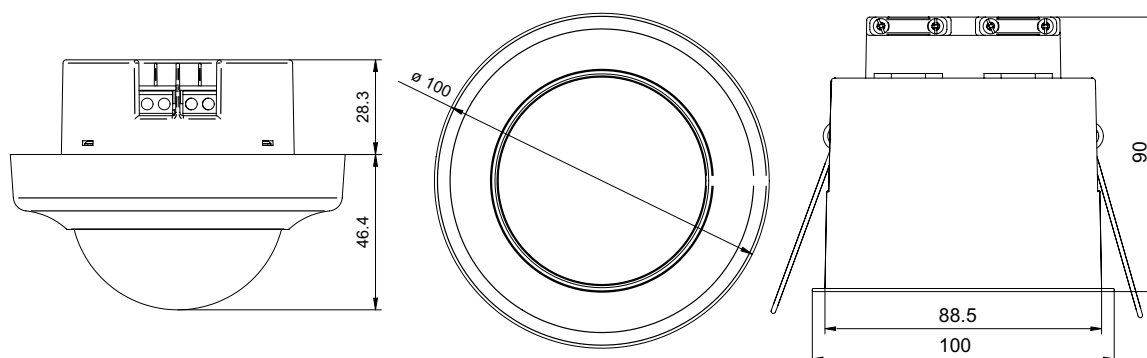
## Tekniske data

Typenummer	941-7520300
Kompatible mastersensorer	41-750, 41-751, 41-760, 41-761, 41-780, 41-781
Forsyningsspænding	via DALI bus
Detekteringsområde	360°
Rækkevidde (PIR)	ø 24 m ved monteringshøjde på 3 m
Omgivelsestemperatur	-5 – +50 °C
Monteringsmetode	planforsænket
Monteringshøjde	2 – 3.4 m
Huldiameter	88.5 mm
Dimensioner synlig (HxBxD)	100 x 100 x 46.4 mm
Dimensioner (HxBxD)	100 x 100 x 136.4 mm
Kapslingsklasse	IP54
Godkendelse	CE

## Tilbehør

941-9900300	Montagering til indbygningsdåse 41-909
941-9360300	IR-dongle til smartphone
941-9340300	IR-fjernbetjening
943-9980300	Beskyttelsesgitter

## Dimensioner



## Tilslutningskema

