

Tilstedeværelsessensor P42MR, 230 V, master, 12 – 13 m, 360°, til indbygningsdåse, hvid

353-600121

E-Nr.:34 67 604 606

4 års
garanti

Denne flade og diskrete tilstedeværelsessensor er en 1-kanals mastersensor til automatisk lysstyring. Sensoren er udstyret med flere funktioner og kan styres trådløst ved hjælp af tryk. Sensoren er specielt designet til montering i en standard planforsænket indbygningsdåse (60 eller 79 mm skrueafstand). Sensorens indstillinger kan ændres ved hjælp af Niko detector tool appen og 2-vejs Bluetooth® kommunikation mellem en smartphone og sensoren.

Farve: hvid

Kompatible sekundære sensorer: 353-600021, 353-601021, 353-602021, 353-700021, 353-701021, 353-702021, 353-802011

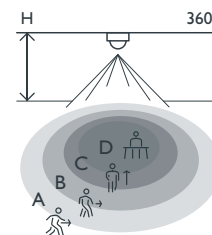
Kompatible betjeningstryk: 170-70015, 72-503, 72-504, 72-513, 72-514

Denne artikel er beskyttet af mindst ét patent (ansøgning). For mere information om patenter, se www.niko.eu/innovation.



- Fladt og diskret design
- Nem montering i en standard indbygningsdåse til planforsænket montering (60 eller 79 mm diagonal skrueafstand)
- Hurtig kabling ved hjælp af skrueløse og let tilgængelige plug-in terminaler
- Brugervenlig app til idriftsættelse (iOS/Android)
- 2-vejs Bluetooth® kommunikation sikrer hurtig idriftsættelse og øjeblikkelig tilbagemelding i appen
- Forprogrammerede funktioner:
 - Justerbar PIR-følsomhed (4 niveauer)
 - Logfilen registrerer de seneste ændringer
- Detekteringsområde kan udvides ved brug af op til 10 sekundær sensorer
- Trådløs kommunikation mellem master- og sekundær sensorer med repeater funktion
- Robust potentialfrit relæ
- Automatisk lysstyring kan overstyres med 230 V tryk – der er forskellige muligheder
- Indstillinger og konfiguration kan låses med pinkode
- Web-baseret portal til sikkerhedskopiering og udveksling af konfigurationsfiler

Rækkevidde



H	A Walking	B Across	C Towards	D Presence
2.5 m	Ø 13 m	Ø 11 m	Ø 3 m	Ø 5 m
3.0 m	Ø 12 m	Ø 12 m	Ø 3 m	Ø 5 m

Measured according to EN/IEC63180



Bluetooth



230 V



master



360°



Ø 12 m ved
monterings højde
på 3 m



2 – 3.5 m



europadåse

niko

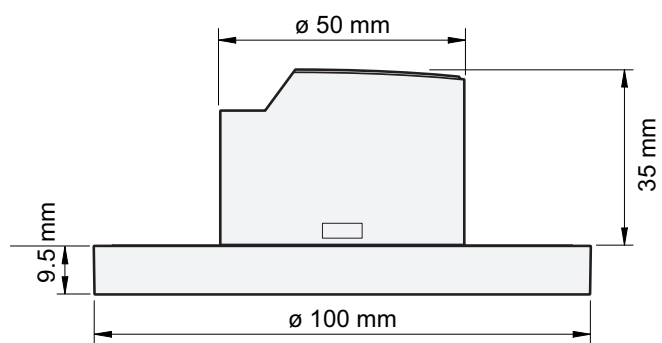
Tekniske data

Typenummer	353-600121
Kompatible sekundære sensorer	353-600021, 353-601021, 353-602021, 353-700021, 353-701021, 353-702021, 353-802011
Kompatible betjeningstryk	170-70015, 72-503, 72-504, 72-513, 72-514
Forsyningsspænding	230 Vac \pm 10 %, 50 Hz
Sensorudgang	230 V (ON/OFF)
Effektforbrug	0.2 W
Maksimum MCB-klassificering	16 A (begrænset af nationale installationsregler)
Relækontakt	N.O. (max. 10 A), potentialfri
Maksimal belastning gløde- og halogenlamper ($\cos\phi = 1$)	2300 W
Maksimal belastning lysstofrør ($\cos\phi \geq 0,5$)	1200 VA
Maksimal belastning sparelamper (CLFI)	350 W
Maksimal belastning LED lamper 230 V	350 W
Maksimal belastning LED-driver	500 VA
Maksimal belastning elektronisk transformer	500 VA
Maksimal kompensationskapacitet	140 μ F
Maksimal indkoblingsstrøm	165 A/20 ms – 800 A/200 μ s
Luxområde	20 lux – 2000 lux, ∞
Antal kanaler	1 kanal
Maksimalt antal sekundære sensorer	10
Maksimalt antal trådløse Bluetooth® tryk	4
Efterløbstid	pulse, 15 s – 2 h, ∞
Detekteringsområde	360°
Rækkevidde (PIR)	\varnothing 12 m ved monteringshøjde på 3 m
Omgivelsestemperatur	-25 – +40 °C
Monteringsmetode	europadåse
Monteringshøjde	2 – 3.5 m
Farve	white (RAL 9010)
Dimensioner synlig (HxBxD)	100 x 100 x 9.5 mm
Dimensioner (HxBxD)	100 x 100 x 44.5 mm
Maksimal rækkevidde Bluetooth® (frit område, afhængigt af enheden)	50 m
Driftsfrekvens	2.4 GHz
Maksimal feltstyrke	-2 dBm
Kapslingsklasse	IP20
Vandalklasse	IK02
Ændring af indstillinger	Niko detector tool-appen (iOS-Android) og 2-vejs Bluetooth®-kommunikation
Halogenfri	ja
Godkendelse	CE

Tilbehør

353-990992 Afdækningsring til P4XMR og M4XMR planforsænkede sensorer, sort

Dimensioner



Tilslutningskema

