

Tilstedeværelsessensor P41LR, 230 V, sekundær, 32 – 37 m, 360°, påbygget, hvid

353-702021

E-Nr.:34 67 604 800

4 års
garanti

Denne tilstedeværelsessensor er en sekundær sensor, der udvider rækkevidden for en 230 V mastersensor. Den er beregnet til påbygget montering og er i IP54 kapslingsklasse. Sensorens indstillinger kan ændres ved hjælp af Niko detector tool appen og 2-vejs Bluetooth® kommunikation mellem en smartphone og sensoren.

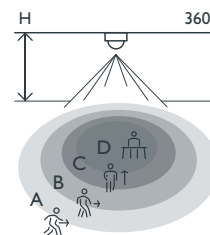
Farve: hvid

Kompatible mastersensorer: 353-600121, 353-601121, 353-601221, 353-602121, 353-602221, 353-700121, 353-701121, 353-701221, 353-702121, 353-702221, 353-802111

- Påbygget montering
- Hurtig kabling ved hjælp af skrueløse og let tilgængelige plug-in terminaler
- Brugervenlig app til nem idriftsættelse (iOS/Android)
- 2-vejs Bluetooth® kommunikation sikrer hurtig idriftsættelse og øjeblikkelig tilbagemelding i appen
- Udstyret med tre PIR-segmenter, der hver dækker 120°
- Forprogrammerede funktioner:
 - Justerbar PIR-følsomhed (4 niveauer) i 3 x 120°
 - Et eller flere PIR-segmenter kan deaktiveres
 - Logfilen registrerer de seneste ændringer
- Trådløs kommunikation mellem master- og sekundær sensorer med repeater funktion
- Indstillinger og konfiguration kan låses med pinkode
- IP54-kapslingsklasse



Rækkevidde



H	A Walking	B Across	C Towards	D Presence
2.5 m	Ø 32 m	Ø 28 m	Ø 10 m	Ø 8 m
3.0 m	Ø 37 m	Ø 30 m	Ø 8 m	Ø 4 m

Measured according to EN/IEC63180



Bluetooth



230 V



sekundær



360°



Ø 37 m ved
monterings højde
på 3 m



2 – 3.5 m



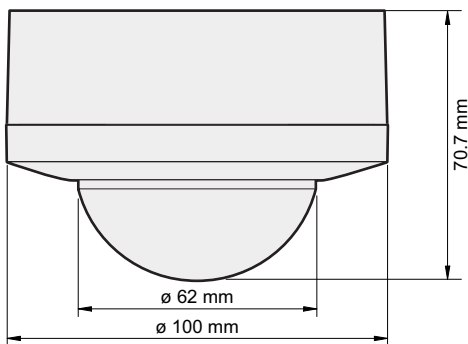
påbygget

niko

Tekniske data

Typenummer	353-702021
Kompatible mastersensorer	353-600121, 353-601121, 353-601221, 353-602121, 353-602221, 353-700121, 353-701121, 353-701221, 353-702121, 353-702221, 353-802111
Forsyningsspænding	230 Vac \pm 10 %, 50 Hz
Sensorudgang	230 V (ON/OFF)
Effektforbrug	0.2 W
Maksimum MCB-klassificering	16 A (begrænset af nationale installationsregler)
Detekteringsområde	360°
Rækkevidde (PIR)	\varnothing 37 m ved monteringshøjde på 3 m
Omgivelsestemperatur	-25 – +40 °C
Monteringsmetode	påbygget
Monteringshøjde	2 – 3.5 m
Farve	white (RAL 9010)
Dimensioner synlig (HxBxD)	100 x 100 x 70.7 mm
Dimensioner (HxBxD)	100 x 100 x 70.7 mm
Maksimal rækkevidde Bluetooth® (frit område, afhængigt af enheden)	50 m
Driftsfrekvens	2.4 GHz
Maksimal feltstyrke	-2 dBm
Kapslingsklasse	IP54
Vandalklasse	IK04
Ændring af indstillinger	Niko detector tool-appen (iOS-Android) og 2-vejs Bluetooth®-kommunikation
Halogenfri	ja
Godkendelse	CE

Dimensioner



Tilslutningskema

