

DATABLAD

Gulvvarmemanifold FHF

Anvendelse

Manifold FHF anvendes til varmeregulering i gulvvarmesystemer. Hver enkelt slange i gulvvarmesystemet er forbundet til manifolden, hvilket gør det muligt at regulere varmetilførslen til alle rum i bygningen uafhængigt af hinanden.

Manifolden består af en fremløbsmanifold og en returmanifold. Fremløbsmanifolden giver mulighed for at lukke hvert kredsløb uafhængigt af hinanden samt mulighed for indbygget flowmeter. Returmanifolden er udstyret med Danfoss' forindstillingsventiler, hvilket sikrer optimal vandbalance i systemet.

Manifoldventilerne kan styres elektronisk vha. termoaktuatorer eller selvvirkende v.h.a. fjernindstillingselementer.

Manifolden findes i moduler fra 2-12 varmekredse. Derudover findes der samlestykker, der gør det muligt at kombinere manifoldene i serier – dog op til max 16 varmekredse. Kugleventiler tilbydes som en mulighed for afspærring mellem manifolden og resten af systemet.

Endestykkerne FHF-EM og FHF-EA er forsynet med manuel udluftning eller alternativt med automatisk udluftning og aftåpnings-/påfyldningsfunktion. Endestykkerne er altid placeret for enden af manifolden.

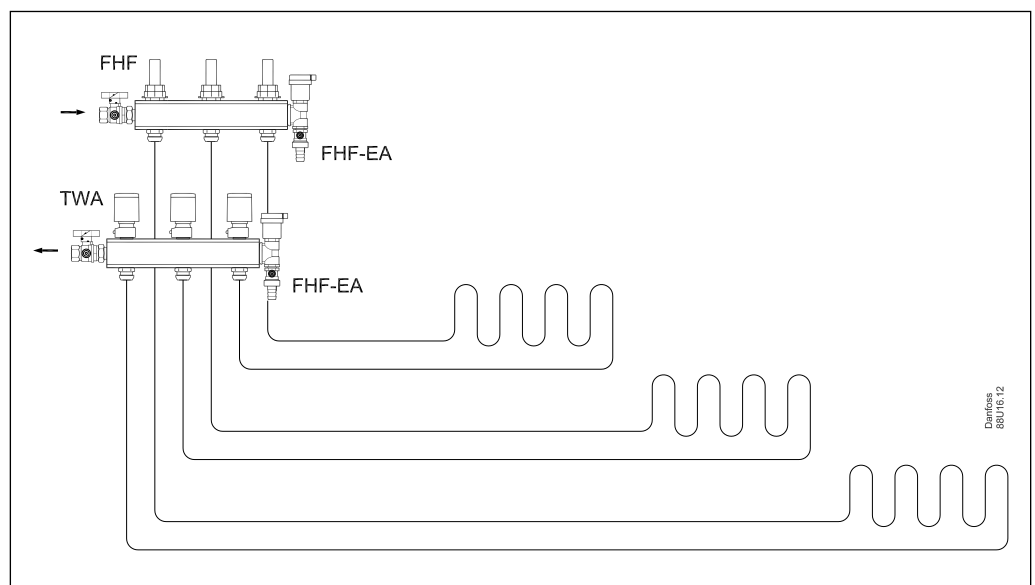


Manifold med flowmeter



Manifold uden flowmeter

Anlægsprincip



Danfoss
88U16.12

Bestilling

	Beskrivelse	Type	Kodenr.	VVS-nr.
	Manifoldsæt 2+2	FHF-2	088U0502	40 2032.002
	Manifoldsæt 3+3	FHF-3	088U0503	40 2032.003
	Manifoldsæt 4+4	FHF-4	088U0504	40 2032.004
	Manifoldsæt 5+5	FHF-5	088U0505	40 2032.005
	Manifoldsæt 6+6	FHF-6	088U0506	40 2032.006
	Manifoldsæt 7+7	FHF-7	088U0507	40 2032.007
	Manifoldsæt 8+8	FHF-8	088U0508	40 2032.008
	Manifoldsæt 9+9	FHF-9	088U0509	40 2032.009
	Manifoldsæt 10+10	FHF-10	088U0510	40 2032.010
	Manifoldsæt 11+11	FHF-11	088U0511	40 2032.011
	Manifoldsæt 12+12	FHF-12	088U0512	40 2032.012
	Manifoldsæt 2+2, med flowmeter	FHF-2F	088U0522	40 2032.102
	Manifoldsæt 3+3, med flowmeter	FHF-3F	088U0523	40 2032.103
	Manifoldsæt 4+4, med flowmeter	FHF-4F	088U0524	40 2032.104
	Manifoldsæt 5+5, med flowmeter	FHF-5F	088U0525	40 2032.105
	Manifoldsæt 6+6, med flowmeter	FHF-6F	088U0526	40 2032.106
	Manifoldsæt 7+7, med flowmeter	FHF-7F	088U0527	40 2032.107
	Manifoldsæt 8+8, med flowmeter	FHF-8F	088U0528	40 2032.108
	Manifoldsæt 9+9, med flowmeter	FHF-9F	088U0529	40 2032.109
	Manifoldsæt 10+10, med flowmeter	FHF-10F	088U0530	40 2032.110
	Manifoldsæt 11+11, med flowmeter	FHF-11F	088U0531	40 2032.111
	Manifoldsæt 12+12, med flowmeter	FHF-12F	088U0532	40 2032.112
	Endestykke – automatisk udluftning og aftapnings-/påfyldningsfunktion, 1 stk	FHF-EA	088U0580	40 2039.139
	Endestykke – manuel udluftning og aftapnings-/påfyldningsfunktion, 1 stk	FHF-EM	088U0581	40 2039.138
	Blændeprop, 2 stk	FHF-E	088U0582	40 2039.148
	Samlestykke 1" for manifold, 2 stk	FHF-C	088U0583	40 2039.238
	Reduktionsstykke 1" – 3/4", 2 stk	FHF-R	088U0584	40 2039.373

Bestilling

	Beskrivelse	Type	Kodenr.	VVS-nr.
	Monteringsbeslag, 2 stk	FHF-MB	088U0585	40 2039.857
	Kuglehane 1" med nippel/omløber, 2 stk	FHF-BV	088U0586	40 2039.458
	Termometer 0-60C Ø35mm – for frem-/returløbstemperaturmåling til montering på kugleventil, 1 stk	FHD-T	088U0029	40 2039.729
	Termoaktuator, 24V, NC, Danfoss RA tilslutning til ventil	TWA-A	088H3110	46 0957.010
	Termoaktuator, 230V, NC, Danfoss RA tilslutning til ventil	TWA-A	088H3112	46 0957.013

	Beskrivelse	Type	Kodenr.	VVS-nr.
	Klemmefittings til PEX rør i overensstemmelse med DIN 16892/16893. Max driftstryk – 10 bar Testtryk – 16 bar Max fremløbstemperatur - 95 C G 3/4" indvendigt gevind Bemærk at den maximale fremløbstemperatur, som er opgivet af rørløseleverandøren, ikke må overskrides	12x2 mm	013G4152	40 3119.852
		14x2 mm	013G4154	40 3119.854
		16x2 mm	013G4156	40 3119.856
		18x2 mm	013G4158	40 3119.858
		20x2 mm	013G4160	40 3119.860
	Klemmefittings til ALUPEX rør. Max driftstryk – 10 bar Testtryk – 16 bar Max fremløbstemperatur - 95 C G 3/4" indvendigt gevind Bemærk at den maximale fremløbstemperatur, som er opgivet af rørløseleverandøren, ikke må overskrides	12x2 mm	013G4182	40 3119.882
		14x2 mm	013G4184	40 3119.884
		16x2 mm	013G4186	40 3119.886
		18x2 mm	013G4188	40 3119.888
		20x2 mm	013G4190	40 3119.890
	Klemmefittings til STÅL og KOBBER rør. Max driftstryk – 10 bar Testtryk – 16 bar Max fremløbstemperatur - 120 C G 3/4" indvendigt gevind	10 mm	013G4120	45 1271.050
		12 mm	013G4122	45 1271.052
		15 mm	013G4125	45 1271.055
		16 mm	013G4126	45 1271.056
		18 mm	013G4128	45 1271.058

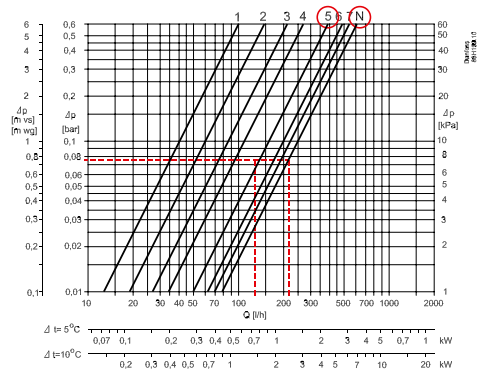
Kapacitet/idrifsættelse

Forindstillingen af manifoldventilerne bestemmer gennemstrømningen i gulvvarmeslangerne, og er derfor en vigtig faktor for at opnå den optimale vandbalance i systemet. Korrekt vandbalance er en vigtig parameter for at opnå optimal komfort i boligen med det mindst mulige energiforbrug, og kan nemt opnås ved at følge det eksempel, der er vist nedenfor.

Rum 1		Eksempel	
1	Bestem den længste slange/det største rum	25 m ²	
2	Bestem ønsket køling (dT)	5 °C (typisk)	
3	Bestem varmebehovet for rummet	50 W/m ²	
4	Omregningsfaktor	1,16	
5	Beregning af gennemstrømning i rummet	$Q \text{ (l/h)} = \frac{50 \text{ W/m}^2 \times 25 \text{ m}^2}{5 \text{ °C} \times 1,16}$ $Q \text{ (l/h)} = \underline{216 \text{ l/h}}$	
Rum 2	6	Bestem areal for det næste rum	15 m ²
7	Beregning af gennemstrømning i rummet (dT og varmekrav antages at være identiske for rummene i dette eksempel)	$Q \text{ (l/h)} = \frac{50 \text{ W/m}^2 \times 15 \text{ m}^2}{5 \text{ °C} \times 1,16}$ $Q \text{ (l/h)} = \underline{129 \text{ l/h}}$	

Forindstilling af manifold med flowmeter

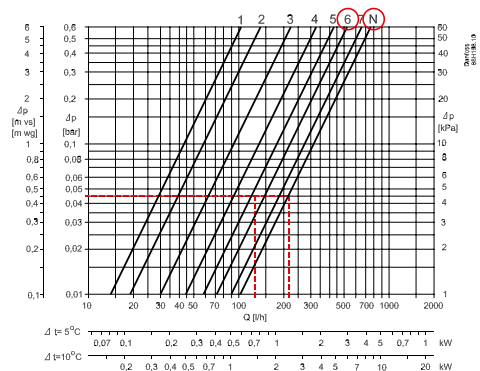
Rum 1 → N
Rum 2 → 5



Manifold med flowmeter

Forindstilling af manifold uden flowmeter

Room 1 → N
Room 2 → 6



Manifold uden flowmeter

Indregulering

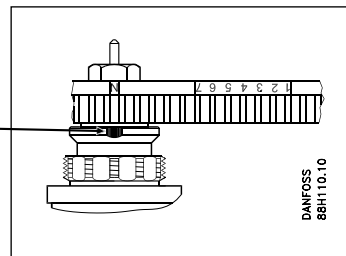
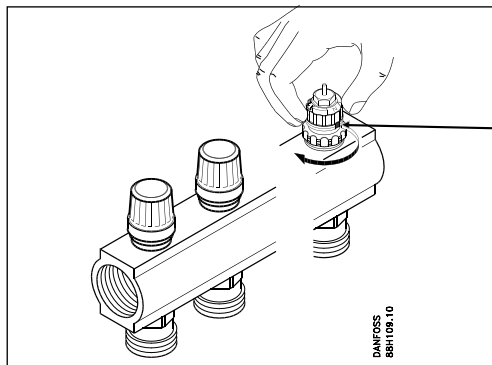
Med beregnet flow for den længste kreds, gås ind i diagrammet til skæring med kurven for max. åbning. Herefter aflæses Δp. Længste gulvvarmekreds står nu i max. åben position. Øvrige gulv varmek redse indreguleres til samme Δp over kredsen, og forindstillingstallet aflæses i diagrammet. Hermed er den indbyrdes relative varmebalance sikret.

Hvis der ønskes en mere præcis indregulering hvor der også tages hensyn til rørtabet, henvises til Danfoss softwareprogram for beregning af forindstilling til manifolden. Programmet er nemt at anvende og kan downloades fra: www.varme.danfoss.dk.

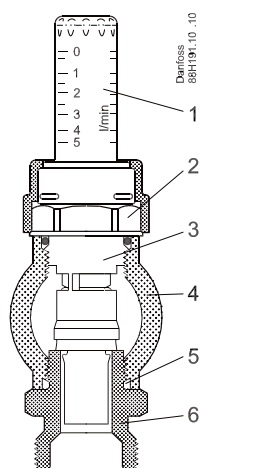
Forindstilling af manifoldventilerne

Ovenstående diagrammer viser kapaciteter for de enkelte kredse ved forskellige forindstillinger af manifoldventilerne. Bemærk at kapaciteterne varierer afhængig af, om der er brugt en manifold med eller uden flowmeter. Baseret på ovenstående udregninger og

kapacitetsdiagrammer bliver hver enkelt manifoldventil forindstillet ved at dreje den røde ring, indtil den rette værdi på ringen står ud for sigtemærket på ventilen. Ventilerne kan indstilles fra 1-7. Ventilerne leveres i indstilling N, hvor ventilen er fuldt åben.

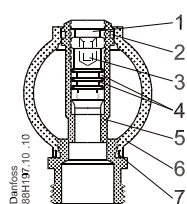


Konstruktion



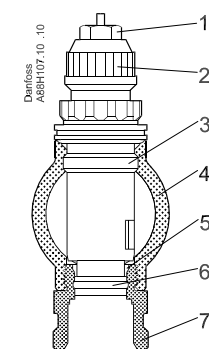
Fremløbsmanifold med flowmeter

Item	Description	Material
1	Skueglas	Varmebestandigt plast
2	Flowmeterømløber	Messing, CuZn39Pb3
3	Flowmeterindsats	Messing, CuZn39Pb3
4	Fremløbsmanifoldhus	Messing, CuZn39Pb3
5	O-ring	EPDM
6	Nippel til klemringsfittings	Messing, CuZn39Pb3



Fremløbsmanifold uden flowmeter

Item	Description	Material
1	Bølgeskive	Messing, CuZn39Pb3
2	O-ring	EPDM
3	Ventilspindel	Messing, CuZn39Pb3
4	O-ring	EPDM
5	Ventilrør	Messing, CuZn39Pb3
6	Fremløbsmanifoldhus	Messing, CuZn39Pb3
7	O-ring	EPDM



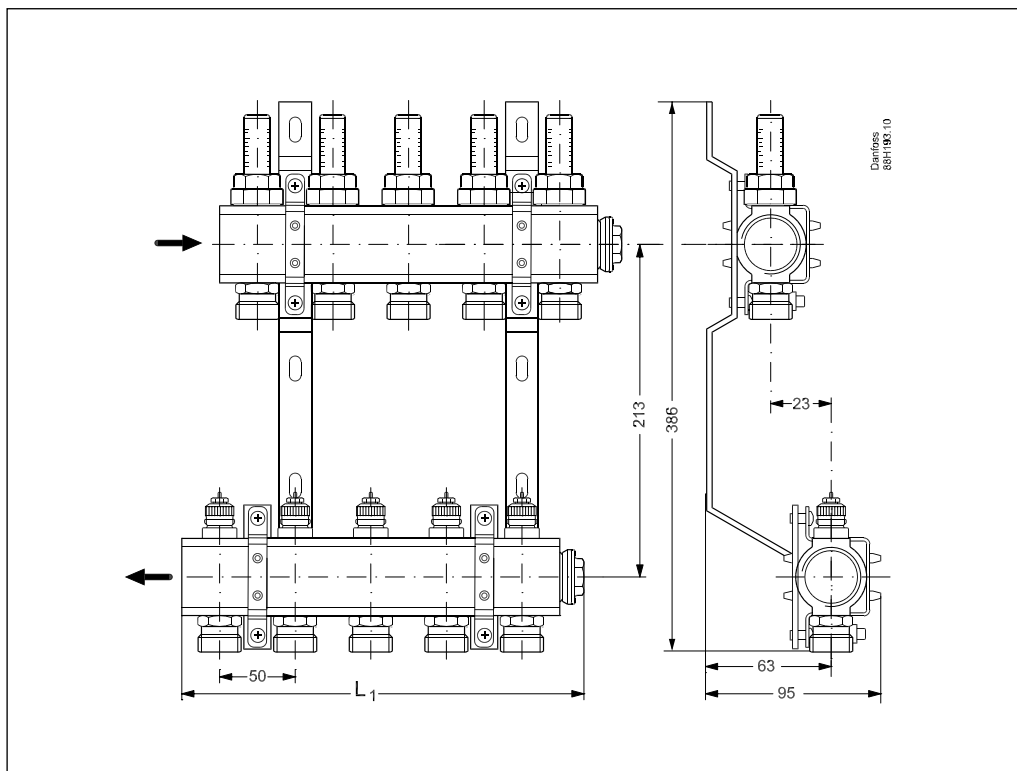
Returmanifold med forindstillingsventil

Item	Description	Material
1	Pakdåse	-
2	Forindstillingsring	PBT
3	Ventilhus	Messing, CuZn39Pb3
4	Returmanifoldhus	Messing, CuZn39Pb3
5	K _v indsats	Messing, CuZn39Pb3
6	O-ring	EPDM
7	Nippel til klemringsfittings	Messing, CuZn39Pb3

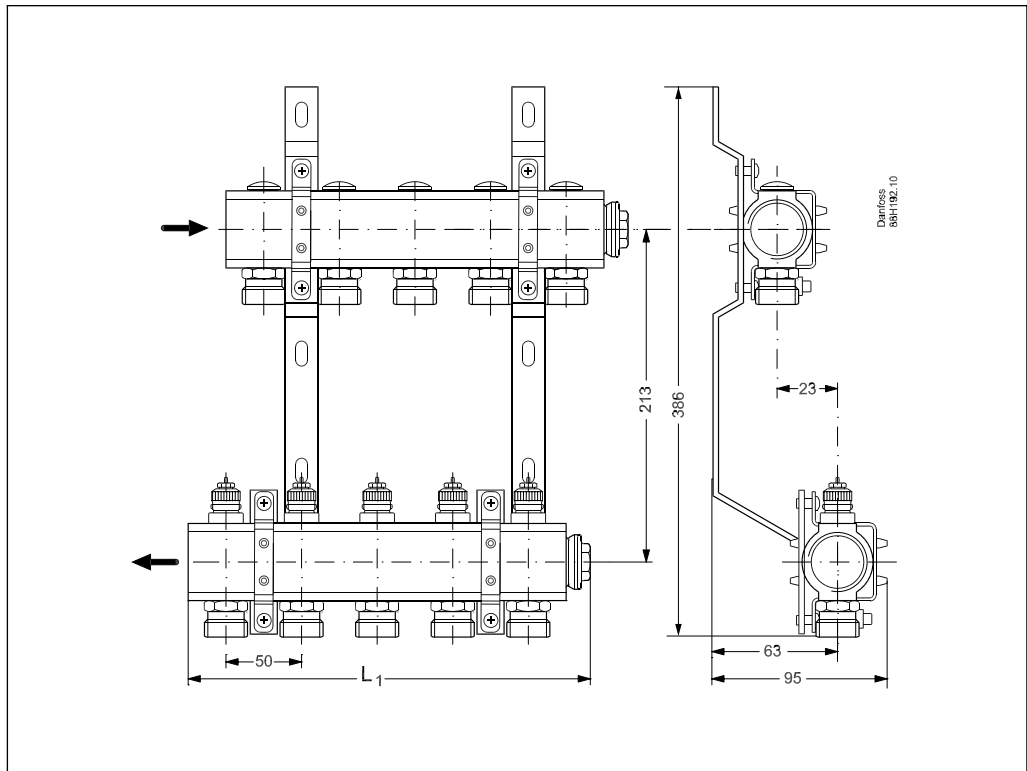
Driftsbetingelser

Max differenstryk: 0,6 bar over reguleringsventilerne
 Max driftstryk: Manifold uden flowmeter 10 bar/Manifold med flowmeter 6 bar
 Max prøvetryk: Manifold uden flowmeter 16 bar/Manifold med flowmeter 10 bar
 Max gennemstrømningstemperatur 90 °C

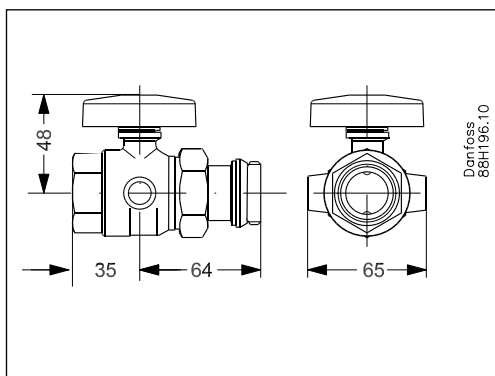
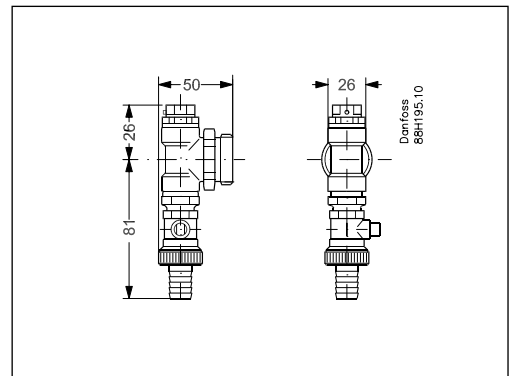
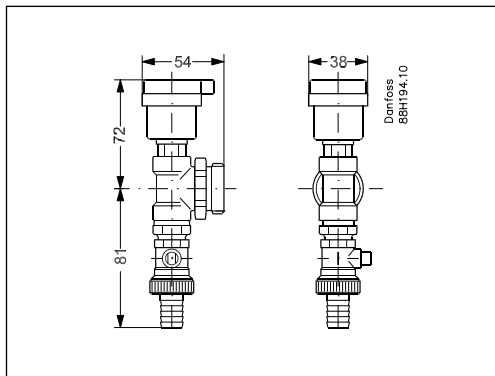
Dimensioner



Type	2+2	3+3	4+4	5+5	6+6	7+7	8+8	9+9	10+10	11+11	12+12
L1 (mm)	111	161	211	261	311	361	411	461	511	561	611



Type	2+2	3+3	4+4	5+5	6+6	7+7	8+8	9+9	10+10	11+11	12+12
L1 (mm)	111	161	211	261	311	361	411	461	511	561	611



Danfoss påtager sig intet ansvar for mulige fejl i kataloger, brochurer og andet trykt materiale. Danfoss forbeholder sig ret til uden forudgående varsel at foretage ændringer i sine produkter, herunder i produkter, som allerede er i ordre, såfremt dette kan ske uden at ændre allerede aftalte specifikationer. Alle varemærker i dette materiale tilhører de respektive virksomheder. Danfoss og Danfoss-logoet er varemærker tilhørende Danfoss A/S. Alle rettigheder forbeholdes.

**Danfoss A/S
Salg Danmark**

Jegstrupvej 3
DK-8361 Hasselager
Telefon: +45 8948 9111
Telefax: +45 8948 9311
E-mail: danfossdk@danfoss.dk
Internet: www.danfoss.dk