

Datablad

SSM Gulvvarmemanifold, rustfri stål

Anvendelse



Manifold SSM anvendes til varmeregulering i gulvvarmesystemer. Hver enkelt slange i gulvvarmesystemet er forbundet til manifolden, hvilket gør det muligt at regulere varmetilførslen til alle rum i bygningen uafhængigt af hinanden.

Manifolden består af en fremløbsmanifold og en returmanifold. Fremløbsmanifolden giver mulighed

for at lukke hvert kredsløb uafhængigt af hinanden samt mulighed for indbygget flowmeter. Returmanifolden er udstyret med Danfoss' forindstillingsventiler, hvilket sikrer optimal vandbalance i systemet.

Manifoldventilerne kan styres elektronisk vha. termoaktuatorer eller selvvirkende v.h.a. fjernindstillingselementer.


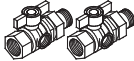








Manifolden findes i moduler fra 2-12 varmekredse. Derudover findes der samlestykker, der gør det muligt at kombinere manifoldene i serier – dog op til max 16 varmekredse. Kugleventiler tilbydes som en mulighed for afspærring mellem manifolden og resten af systemet.

SSM manifoldene er udstyret med manuel udluftning og påfyldnings-/aftapningsfunktion.



Bestilling

Beskrivelse	Type	VVS-nr.	Best. nr.	
	Manifoldsæt 2+2, med flowmeter	SSM-2F	40 2037.002	088U0752
	Manifoldsæt 3+3, med flowmeter	SSM-3F	40 2037.003	088U0753
	Manifoldsæt 4+4, med flowmeter	SSM-4F	40 2037.004	088U0754
	Manifoldsæt 5+5, med flowmeter	SSM-5F	40 2037.005	088U0755
	Manifoldsæt 6+6, med flowmeter	SSM-6F	40 2037.006	088U0756
	Manifoldsæt 7+7, med flowmeter	SSM-7F	40 2037.007	088U0757
	Manifoldsæt 8+8, med flowmeter	SSM-8F	40 2037.008	088U0758
	Manifoldsæt 9+9, med flowmeter	SSM-9F	40 2037.009	088U0759
	Manifoldsæt 10+10, med flowmeter	SSM-10F	40 2037.010	088U0760
	Manifoldsæt 11+11, med flowmeter	SSM-11F	40 2037.011	088U0761
	Manifoldsæt 12+12, med flowmeter	SSM-12F	40 2037.012	088U0762
		Manifoldsæt 2+2	SSM-2	40 2037.102
Manifoldsæt 3+3		SSM-3	40 2037.103	088U0803
Manifoldsæt 4+4		SSM-4	40 2037.104	088U0804
Manifoldsæt 5+5		SSM-5	40 2037.105	088U0805
Manifoldsæt 6+6		SSM-6	40 2037.106	088U0806
Manifoldsæt 7+7		SSM-7	40 2037.107	088U0807
Manifoldsæt 8+8		SSM-8	40 2037.108	088U0808
Manifoldsæt 9+9		SSM-9	40 2037.109	088U0809
Manifoldsæt 10+10		SSM-10	40 2037.110	088U0810
Manifoldsæt 11+11		SSM-11	40 2037.111	088U0811
Manifoldsæt 12+12		SSM-12	40 2037.112	088U0812

Tilbehør

Beskrivelse	Type	VVS-nr.	Best. nr.
 Monteringsbeslag, 2 stk.	FHF-MB	40 2039.857	088U0585
 Kuglehane 1" med nippel/omløber, 2 stk	FHF-BV	40 2039.468	088U0822
 Termometer (0 °C til 60 °C) Ø 35 mm – for frem-/returløbstemperaturmåling til montering på kugleventil, 1 stk	FHD-T	40 2039.729	088U0029
 Forskruning, 1"	-		088U0820
 Udskiftningsventil til manifold	-	40 3229.504	013G7376
 Reduktionsstykke 1" – 3/4" (2 stk.)	FHF-R	40 2039.373	088U0584
 Samlestykke 1" for manifold, 2 stk	FHF-C	40 2039.238	088U0583
 Flowmeter	-		088U0819
 Termoaktuator, 24V, NC, Danfoss RA tilslutning til ventil	TWA-A	46 0957.010	088H3110
	TWA-A	46 0957.013	088H3112
 Pakdåse til manifold	DZR		013G0554
SSM isoleringskappe, 1 stk. (op til 12 kredse+udluffer)	SSM-I	40 2032.910	088U0824

Klemmefittings

Beskrivelse	Type, mm	VVS-nr.	Best. nr.
 <p>Klemmefittings til PEX rør i overensstemmelse med DIN 16892/16893. Max driftstryk – 10 bar. Testtryk – 16 bar. Max fremløbstemperatur – 95 °C. G 3/4" indvendigt gevind.</p> <p>Bemærk at den maksimale fremløbstemperatur, som er opgivet af rørleverandøren, ikke må overskrides.</p>	12 x 2	40 3119.852	013G4152
	13 x 2		013G4153
	14 x 2	40 3119.854	013G4154
	15 x 2,5	40 3119.855	013G4155
	16 x 1,5		013G4157
	16 x 2	40 3119.856	013G4156 ¹⁾
	16 x 2,2		013G4163
	17 x 2		013G4162
	18 x 2	40 3119.858	013G4158
	18 x 2,5	40 3119.859	013G4159
	20 x 2	40 3119.860	013G4160
20 x 2,25	87 419.101	013G4093 ¹⁾	
20 x 2,5		013G4161	
 <p>Klemmefittings til ALUPEX rør. Max driftstryk – 10 bar. Testtryk – 16 bar. Max fremløbstemperatur – 95 °C. G 3/4" indvendigt gevind.</p> <p>Bemærk at den maksimale fremløbstemperatur, som er opgivet af rørleverandøren, ikke må overskrides.</p>	12 x 2	40 3119.882	013G4182
	14 x 2	40 3119.884	013G4184
	15 x 2,5		013G4185
	16 x 2	40 3119.886	013G4186 ²⁾
	16 x 2,25		013G4187
	18 x 2	40 3119.888	013G4188
	20 x 2	40 3119.890	013G4190
	20 x 2,25		013G4093 ²⁾
	20 x 2,5		013G4191

¹⁾ Kan anvendes til **PERT** rør iht til ISO 15875.

²⁾ Kan anvendes til **PERT/ALU/PERT** rør.

Kapacitet/indregulering

Forindstillingen af manifoldventilerne bestemmer gennemstrømningen i gulvvarmeslangerne, og er derfor en vigtig faktor for at opnå den optimale vandbalance i systemet. Korrekt vandbalance er

en vigtig parameter for at opnå optimal komfort i boligen med det mindst mulige energiforbrug, og kan nemt opnås ved at følge det eksempel, der er vist nedenfor.

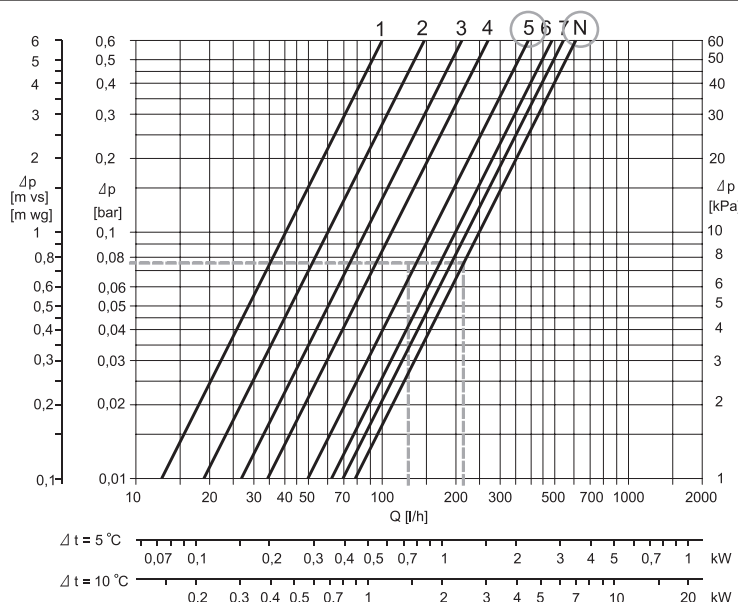
Eksempel

Rum 1:	1. Bestem den længste slange/det største rum	25 m ²
	2. Bestem ønsket køling (Δt)	5 °C (typisk)
	3. Bestem varmebehovet for rummet	50 W/m ²
	4. Omregningsfaktor	1,16
	5. Beregning af gennemstrømning i rummet	$Q \text{ (l/h)} = \frac{50 \text{ W/m}^2 \times 25 \text{ m}^2}{5 \text{ °C} \times 1,16} = 216 \text{ l/h}$

Rum 2:	6. Bestem areal for det næste rum	15 m ²
	7. Beregning af gennemstrømning i rummet (Δt og varmekrav antages at være identiske for rummene i dette eksempel)	$Q \text{ (l/h)} = \frac{50 \text{ W/m}^2 \times 15 \text{ m}^2}{5 \text{ °C} \times 1,16} = 129 \text{ l/h}$

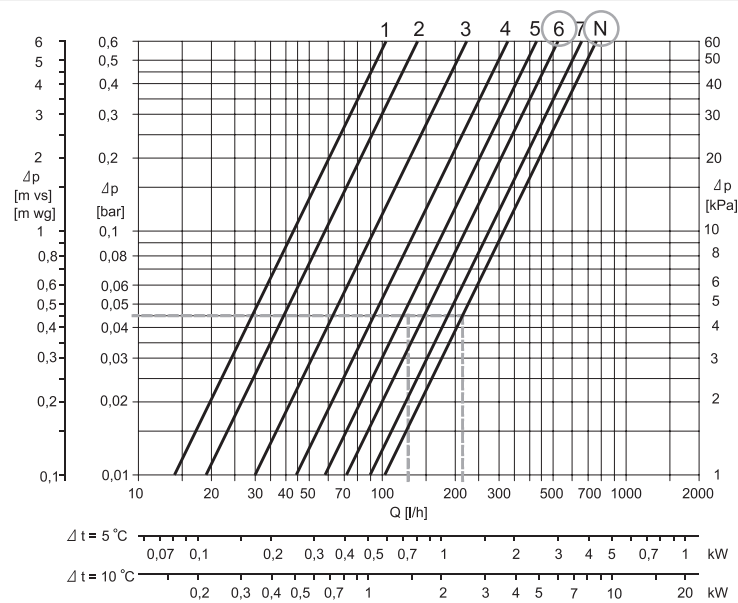
Forindstilling af manifold med flowmeter

Rum 1 → N
Rum 2 → 5



Forindstilling af manifold uden flowmeter

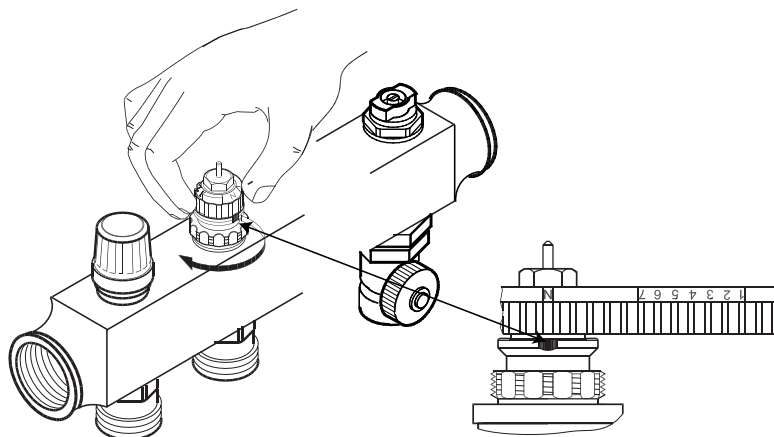
Rum 1 → N
Rum 2 → 6



Forindstilling af manifoldventilerne

Ovenstående diagrammer viser kapaciteter for de enkelte kredse ved forskellige forindstillinger af manifoldventilerne. Bemærk at kapaciteterne varierer afhængig af, om der er brugt en manifold med eller uden flowmeter.

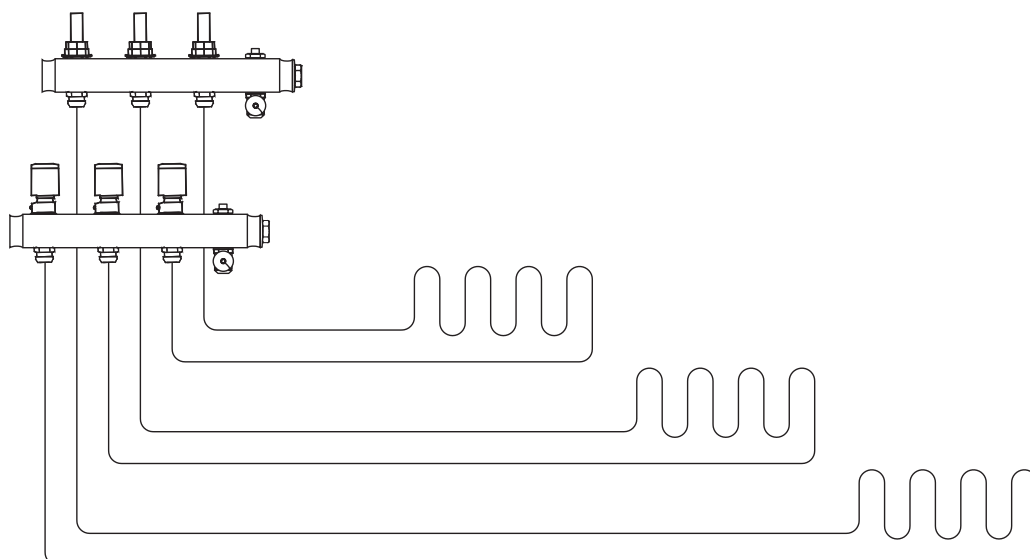
Baseret på ovenstående udregninger og kapacitetsdiagrammer bliver hver enkelt manifoldventil forindstillet ved at dreje den røde ring, indtil den rette værdi på ringen står ud for sigtemarket på ventilen. Ventilerne kan indstilles fra 1-7. Ventilerne leveres i indstilling N, hvor ventilen er fuldt åben.



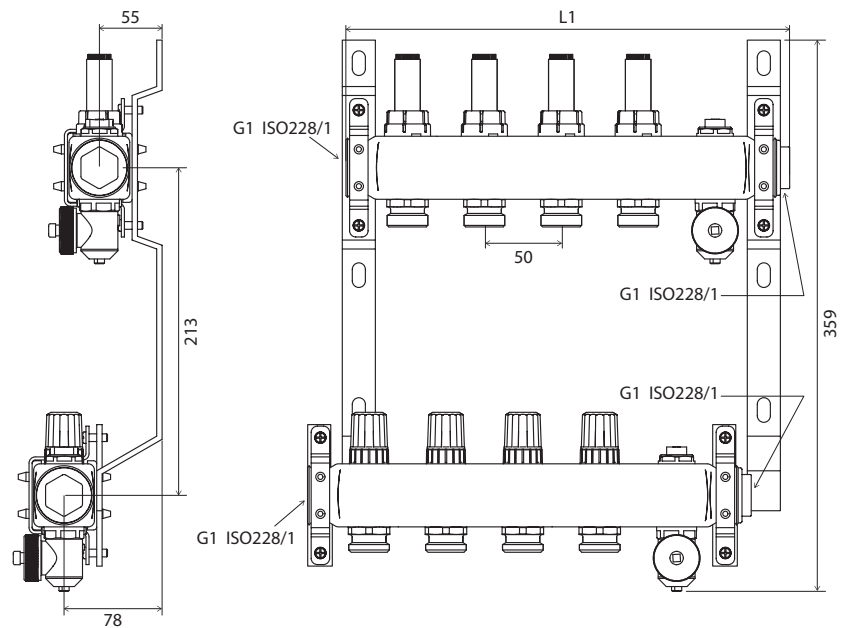
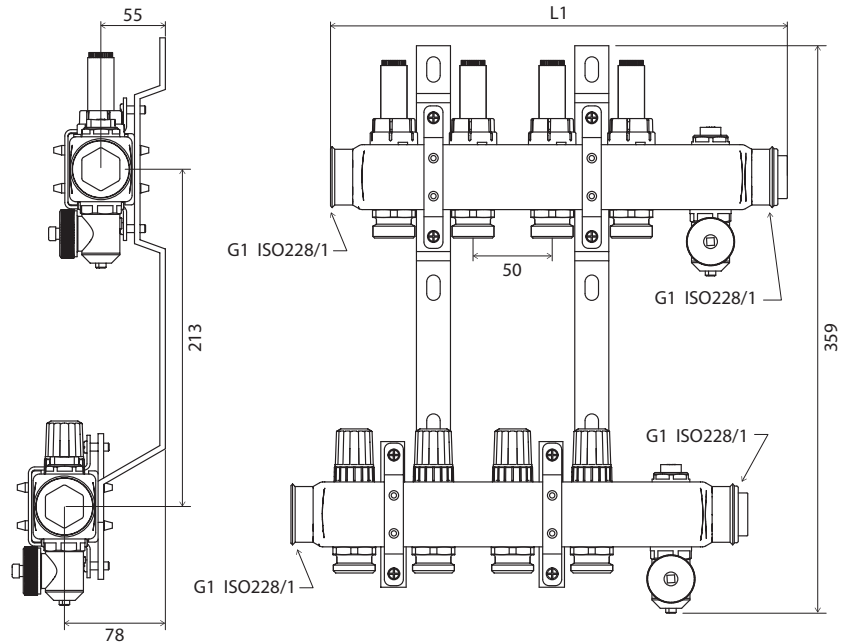
Driftsbetingelser

	Manifold med flowmeter	Manifold uden flowmeter
Max differenstryk	0,6 bar	0,6 bar
Max driftstryk	6 bar	10 bar
Max prøvetryk	10 bar	16 bar
Max gennemstrømningstemperatur	90 °C	90 °C

Anlægsprincip



Dimensioner



med 088U0585 monteringsbeslag

Type	2+2	3+3	4+4	5+5	6+6	7+7	8+8	9+9	10+10	11+11	12+12
L1 (mm)	190	240	290	340	390	440	490	540	590	640	690

Danfoss A/S

Heating Segment, Salg Danmark • danfoss.dk • +45 6991 8080 • E-Mail: kundeservice.dk@danfoss.com

Danfoss påtager sig intet ansvar for mulige fejl i kataloger, brochurer og andet trykt materiale. Danfoss forbeholder sig ret til uden forudgående varsel at foretage ændringer i sine produkter, herunder i produkter, som allerede er i ordre, såfremt dette kan ske uden at ændre allerede aftalte specifikationer. Alle varemærker i dette materiale tilhører de respektive virksomheder. Danfoss og alle Danfoss logoer er varemærker tilhørende Danfoss A/S. Alle rettigheder forbeholdes.