

Datablad

X-tra Collection™ RAX designtermostat til alle RA 2000 ventiler

Anvendelse



Hvid, RAL 9016

Krom

Børstet stål

Sort

Combi

RAX er en eksklusiv termostat, som er udviklet specielt til moderne design radiatorer. Termostaten er stilren og kompakt. Den kan anvendes på alle Danfoss radiatorventiler RA 2000 og i forbindelse med ventil RA-URX til håndklædetørre, som matcher i design og farver. RAX leveres med overfladerne krom, børstet stål

og den hvide farve RAL 9016. Derudover leveres RAX i sort.

Termostaten fastspændes på ventilen med en 2 mm unbrakonøgle, som er ilagt emballagen.

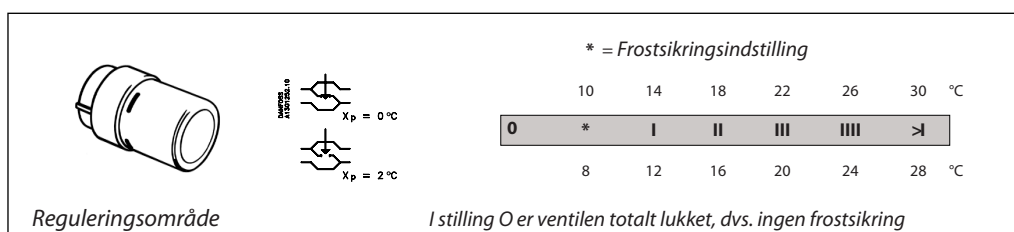
Bestilling

| | Farve | Best-nr. | VVS-nr. |
|--|-------------------|-----------------|-------------|
| | Krom | 013G6170 | 40 3239.820 |
| | Børstet stål | 013G6171 | 40 3239.824 |
| | Combi - krom/hvid | 013G6176 | 40 3239.823 |
| | Hvid, RAL 9016 | 013G6070 | 40 3239.822 |
| | Sort, RAL 9005 | 013G6075 | 40 3239.835 |

Temperaturindstilling

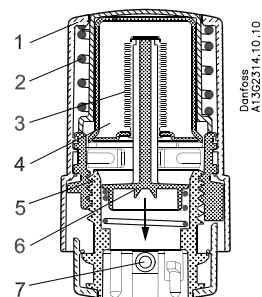
Den ønskede rumtemperatur opnås ved drejning af termostatelementets håndtag. De rumtemperaturer, der svarer til elementets indstillingstal, fremgår af temperaturskalaerne. Angivelserne er vejledende, idet de opnåede rumtemperaturer ofte vil være påvirket af bl.a. indbygningsforholdene.

Temperaturskalaerne er angivet i henhold til europæisk standard ved henholdsvis $X_p = 0$ og $X_p = 2^\circ\text{C}$. $X_p = 0^\circ\text{C}$ angiver ved hvilken rumtemperatur ventilen lukker og $X_p = 2^\circ\text{C}$ angiver rumtemperaturen ved et proportionalbånd på 2°C .

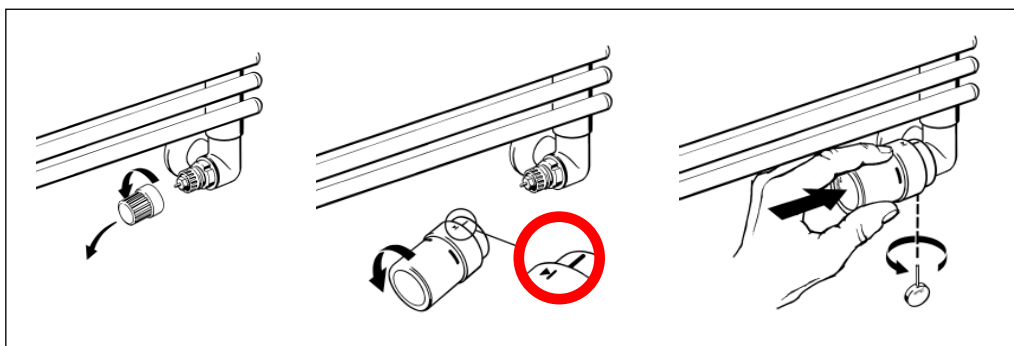


Konstruktion

- 1 Indstillingshåndtag
- 2 Indstillingsfjeder
- 3 Bælg
- 4 Væskefyldt bælgssystem
- 5 Sokkel
- 6 Tryksko
- 7 Unbrako pinolskrue

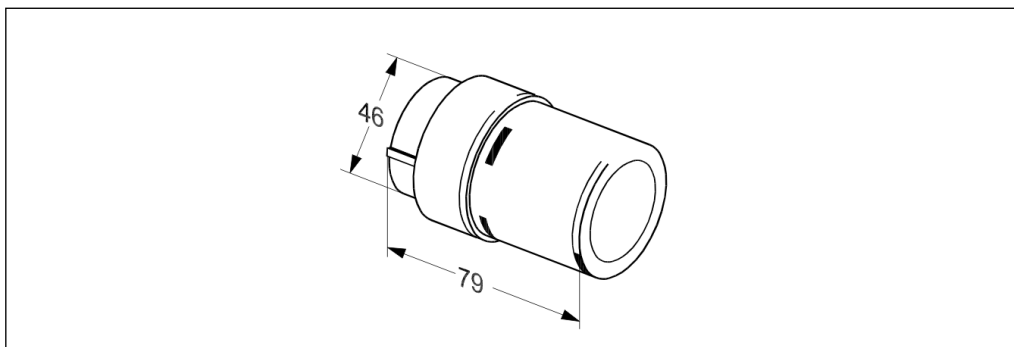


Montering



Termostaten fastspændes med en 2 mm unbrakonøgle, som er ilagt emballagen.

Mål



**Danfoss A/S
Salg Danmark**

Jegstrupvej 3
8361 Hasselager
Telefon: 8948 9111
Telefax: 8948 9311
E-mail: danfossdk@danfoss.dk
Internet: www.danfoss.dk

Danfoss AS

Årenga 2
1340 SKUI
Tlf.: 67 17 72 00
Telefax: 67 13 58 50
E-mail: danfoss@danfoss.no
www.danfoss.no

Danfoss påtager sig intet ansvar for mulige fejl i kataloger, brochurer og andet trykt materiale. Danfoss forbeholder sig ret til uden forudgående varsel at foretage ændringer i sine produkter, herunder i produkter, som allerede er i ordre, såfremt dette kan ske uden at ændre allerede aftalte specifikationer. Alle varemærker i dette materiale tilhører de respektive virksomheder. Danfoss og Danfoss logoet er varemærker tilhørende Danfoss A/S. Alle rettigheder forbeholdes.