

## Datablad

# VHX ventil sæt med RTX temperaturbegrænser til håndklæde- og designradiatorer

### Anvendelse



VHX med gulvtilslutning



VHX med vægtilslutning

VHX ventilsættene er specielt designet til håndklæderadiatorer og designradiatorer med 50 mm bundtilslutning og 1/2" tilslutning i radiatoren. VHX ventilsættene indeholder en RTX føler som regulerer på returtemperaturen.

VHX ventilen er den perfekte afslutning til en håndklæderadiator. Det kompakte design giver mulighed for montering under radiatoren, parallelt med væggen.

Med VHX ventil er der følgende muligheder:

- valgfri montering til højre eller venstre side.
- fås til gulv- eller vægtilslutning.
- indbygget afspærringsfunktion
- fire forskellige farver som matcher de fleste radiatorer.

### Bestilling

VHX sæt	farve	Best. nr Ligeløb	VVS-nr	Best. nr Vinkelløb	VVS-nr
VHX-DUO ventilsæt, med RTX returtempbegrænser	Krom	013G4376	403236204	013G4379	403237204
	RAL 9016	013G4378	403236224	013G4381	403237224
VHX-MONO ventilsæt, med RTX returtempbegrænser	Krom	013G4382	403236104	013G4385	403237104
	RAL 9016	013G4384	403236124	013G4387	403237124

Klemningsfittings	Dimension	Best. nr Forniklet	VVS-nr	Best. nr Forkromet	VVS-nr
Til stål-/kobberør	8 mm	013G4108	403239608	-	-
	10 mm	013G4110	403119940	013G4192	403259940
	12 mm	013G4112	403119942	013G4193	403259942
	14 mm	013G4114	403119944	013G4194	403259944
	15 mm	013G4115	403119945	013G4195	403259945
	16 mm	013G4116	403119946	013G4196	403259946
Til AluPex rør	12 x 2 mm	013G4172	403119872	-	-
	14 x 2 mm	013G4174	403119874	-	-
	16 x 2 mm	013G4176	403119876	013G4200	403259876
Til PEX rør	12 x 1.1 mm	013G4143	403119832	013G4197	403259852
	12 x 2 mm	013G4142	403119842	-	-
	14 x 2 mm	013G4144	403119844	-	-
	15 x 2.5 mm	013G4147	403119847	013G4199	403119847
	16 x 2 mm	013G4146	403119846	013G4198	403119857

**Tilbehør**

Produkt	Best.-nr.	VVS-nr
Elektrisk varmeelement - 40 cm - 150 W - 1.2 m / Schukostik <sup>1)</sup>	013G4167	403247815
Elektrisk varmeelement - 47 cm - 300 W - 1.2 m w / Schukostik <sup>1)</sup>	013G4168	403247830
Elektrisk varmeelement - 70 cm - 600 W - 1.2 m w / Schukostik <sup>1)</sup>	013G4169	403247860
Adapter til elektrisk varmeelement	013G4166	403247800
O-ring service sæt til VHX MONO og VHX DUO vinkeludførelser <sup>2)</sup>	013G4179	403249731
O-ring service sæt til VHX DUO ligeløb	013G4180	403249702
O-ring service sæt til VHX MONO ligeløb	013G4181	403240703

<sup>1)</sup> Elektrisk varmeelement er i.h. til standard UNEL 47168/68-CEE (7) xvll.

<sup>2)</sup> Komplet udskiftning af O-ring til VHX DUO vinkelventiler kræver 2 x 013G4179.

**Techniske data**

Type	Tilslutning		P-bånd	k <sub>v</sub> -værdier [m <sup>3</sup> /h] med RTX føler ved indstilling <sup>1)</sup>									K <sub>vS</sub> N
	Radiator	System		1	2	3	4	5	6	7	N		
VHX-DUO	G½A	G½	2K	0.12	0.14	0.16	0.17	0.18	0.19	0.20	0.21	0.56	
			5K	0.16	0.19	0.22	0.25	0.29	0.33	0.37	0.41		
VHX-MONO	G½A	G½	2K	0.12	0.14	0.16	0.17	0.18	0.19	0.20	0.21	0.45	
			5K	0.16	0.19	0.22	0.25	0.29	0.33	0.37	0.41		

Max. arbejdstryk: 10 bar, Max. differensstryk<sup>2)</sup>: 0,6 bar, Testtryk 16 bar, Max. fremløbstemperatur: 120 °C.

<sup>1)</sup> k<sub>v</sub>-værdierne angiver flow (Q) i m<sup>3</sup>/h ved et trykfald (Δp) over ventilen på 1 bar; k<sub>v</sub> = Q: √Δp.

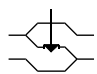
k<sub>vS</sub>-værdien angiver flow Q ved max. løftehøjde, dvs ved fuld åben ventil (stilling N) ved et trykfald (Δp) over ventilen på 1 bar.

<sup>2)</sup> Det maksimale differensstryk er specificeret som max. tryk for at ventilen regulerer tilfredsstillende. Differensstrykket kan reduceres ved brug af en Danfoss differensstrykregulator.

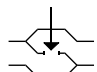
RTX har - pga. sin virkemåde - en meget begrænset indflydelse på systemets hydrauliske balance.

Derfor er der sjældent behov for at ændre ventilsens forindstilling fra stilling N.

**Temperaturindstilling**



Xp = 0 K




Xp = 5 K

min.	20	30	40	50	max.	°C
0	◀	1	2	3	4	▶
min.	15	25	35	45	max.	°C

I indstilling 0 er ventilen helt lukket, dvs. der er ingen frostbeskyttelse af anlægget.

**Forindstilling**



Danfoss forindstillingsventiler er lette at indstille, og der skal ikke bruges værktøj.

- Fjern ventilens dækhætte
- Drej den røde ring til den ønskede talværdi.

Forindstillingsværdien kan indstilles i halve trin mellem 1 og 7 (se tabel for max. flow). I indstilling N er ventilen helt åben. Denne indstilling er fabriksindstilling. Bruges ved gennemskylning af anlæg.

Montering

VHX-DUO med gulvtilslutning



Valgfri højre-/venstremontage.  
Radiatorens returløb er altid på termostatsiden.

VHX-MONO med gulvtilslutning



Valgfri højre-/venstremontage.  
Radiatorens returløb er altid på termostatsiden.

VHX-DUO med vægtilslutning



Valgfri højre-/venstremontage.  
Radiatorens returløb er altid på termostatsiden.

VHX-MONO med vægtilslutning



Valgfri højre-/venstremontage.

RTX returtermostat



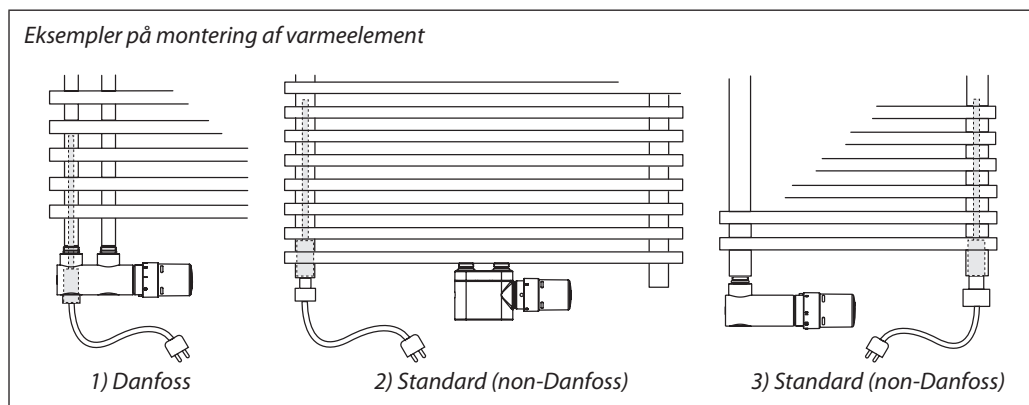
Ventilens standardpakdåse skal udskiftes med den specielle RTX pakdåse før termostaten monteres.  
En 2 mm sekskantnøgle er vedlagt.

**Electrisk varmeelement**

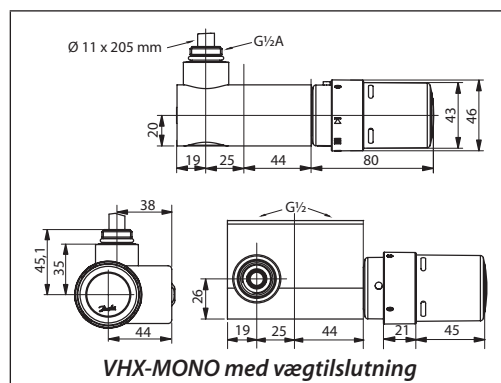
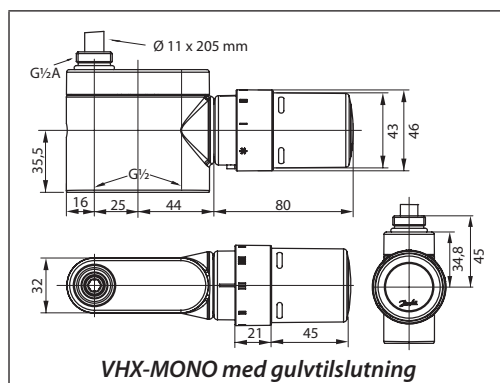
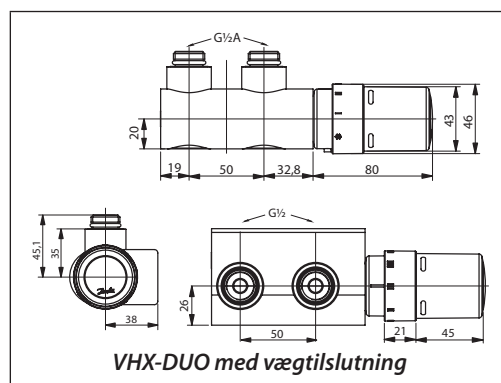
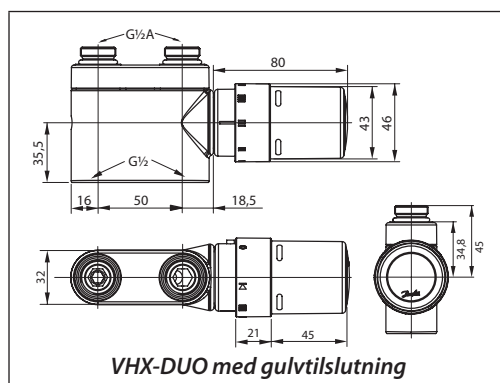
Danfoss elektriske varmeelementer kan monteres direkte på VHX-DUO vinkelventiler (1)

Hvis et varmeelement skal bruges i forbindelse med andre VHX ventiler, så monteres det direkte på radiatoren (2 og 3)

Et Non-Danfoss varmeelement kræver en adapter 013G4166.



**Mål**



Danfoss påtager sig intet ansvar for mulige fejl i kataloger, brochurer og andet trykt materiale. Danfoss forbeholder sig ret til uden forudgående varsel at foretage ændringer i sine produkter, herunder i produkter, som allerede er i ordre, såfremt dette kan ske uden at ændre allerede aftalte specifikationer. Alle varemærker i dette materiale tilhører de respektive virksomheder. Danfoss og Danfoss-logoet er varemærker tilhørende Danfoss A/S. Alle rettigheder forbeholdes.



**Danfoss A/S  
Salg Danmark**

Jegstrupvej 3  
DK-8361 Hasselager  
Telefon: +45 8948 9111  
Telefax: +45 8948 9311  
E-mail: danfossdk@danfoss.dk  
Internet: www.danfoss.dk

**Danfoss AS**

Årenga 2  
N-1340 SKUI  
Tlf.: +47 67 17 72 00  
Telefax: +47 67 13 68 50  
E-mail: danfoss@danfoss.no  
Internet: www.danfoss.no