

Datablad

FHV reguleringsventil

Anvendelse



FHV reguleringsventiler egner sig perfekt til regulering af temperaturen i rum med gulvvarme og til systemer, der både anvender gulvvarme og radiatorer.

Danfoss tilbyder disse versioner:

- FHV-R giver temperaturregulering af gulvvarmekredsløb vha. en returløbstemperaturbe-grænsende ventil, der er udstyret med et FJVR-følelement.

- FHV-A giver mulighed for rumtemperaturstyring via en RA2000 termostat monteret på en RA ventil.

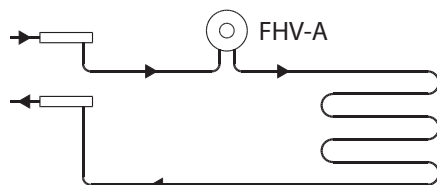
FHV-reguleringsventiler er fleksible at anvende og nemme at installere i gulvvarmekredsløbet. Med FHV-A forenkles forudindstillingen af gulvvarmesystemet.

Tilslutninger til det 3/4" eksterne gevind foretages med Danfoss klemringsfittings.

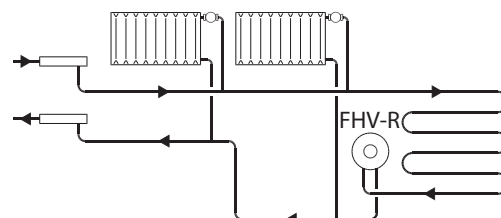
Bemærk!

Hvis FHV-A benyttes til rumtemperaturindstilling, bør gulvtemperaturen ikke overstige den anbefalede maksimum temperatur fra gulvvarmeleverandøren. Hvis FHV-R anvendes til regulering af gulvvarme, bør det opvarmede gulvareall ikke være større end 8 m². FHV-R opfylder ikke alene bygningsreglementets krav til regulering.

Anlægsprincip



Gulvvarmesystem: varmekreds med FHV-A.



Gulvtemperaturregulering i et blandet anlæg med radiatorer og gulvvarmeslanger, med FHV-R i returløb.

Tekniske data

Type	Tilslutning	k _{VS} (m ³ /t)	Max. tryk			Maks. fremløbtemp.
			Drift	Differens	Test	
FHV-R	G3/4A	0,88	6 bar	0,6 bar	10 bar	90° C
FHV-A	G3/4A	0,04 - 0,79	6 bar	0,6 bar	10 bar	90° C

Bestilling

FHV-sæt (med indbygningsdåse og frontplade)	Til føler	Farve	Best. nr.
FHV-A sæt: ventil med forindstilling, udlufter og udluftningsnøgle	RA2000	hvid	003L1001
FHV-R sæt: begrænserventil til returløbstemperatur med udlufter, udluftningsnøgle og aftapningshane	FJVR	hvid	003L1015

Føler	Temperatur-område	Farve	Best. nr.
FJVR begrænserføler til returløbstemperatur	10–50° C	hvid	003L1040
FJVR begrænserføler til returløbstemperatur	10–50° C	krom	003L1072
RA2000 rumtemperaturføler med frostbeskyttelse, begrænsning og låsning af temperatursetpunkt	5–26° C	hvid	013G2990
RA2000 rumtemperaturføler med frostbeskyttelse, begrænsning og låsning af temperatursetpunkt, tilslutning med spændering og unbrakoskrue	5–26° C	hvid	013G2910
RA2000 rumtemperaturføler med frostbeskyttelse, begrænsning og låsning af temperatur	5–26° C	hvid	013G2994

Tilbehør

Tilbehør	VVS-nr.	Best. nr.
Monteringsskabelon med indbygget vaterpas	40 3516.805	003L1338
Rundt frontdæksel til FHV-R / -A, hvid	40 3516.803	003L1050
Rundt frontdæksel til FHV-R / -A, krom	40 3516.804	003L1053
Forlængerstykke til FJVR-følere, 17,9 mm	40 3516.801	003L1036
Pakdåse til FHV-R / -A	40 3219.000	013G0290

Klemringsfittings

Klemringsfittings	VVS-nr.	Best. nr.
Klemringsfittings til PEX-rør, 15 x 2,5 mm	40 3119.855	013G4155
Klemmefittings til PEX-rør, 16 x 2,0 mm	40 3119.856	013G4156
Klemmefittings til PEX-rør, 18 x 2,0 mm	40 3119.858	013G4158
Klemmefittings til PEX-rør, 20 x 2,0 mm	40 3119.860	013G4160
Klemringsfittings til ALUPEX-rør, 14 x 2 mm	40 3119.884	013G4184
Klemringsfittings til ALUPEX-rør, 16 x 2 mm	40 3119.886	013G4186
Klemringsfittings til ALUPEX-rør, 18 x 2 mm	40 3119.888	013G4188
Klemringsfittings til ALUPEX-rør, 20 x 2 mm	40 3119.890	013G4190

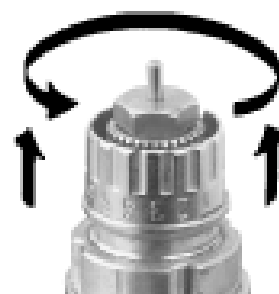
Forindstilling

Danfoss' forindstillelige ventiler er udstyret med brugervenlige reguleringsringe med tydeligt indgraverede indstillingsmærker fra 1-7 og N. Det forindstillede niveau kan vælges i trin på 0,5 mellem 1 og 7 (se kapacitetsdiagram for gennemstrømningshastigheder).

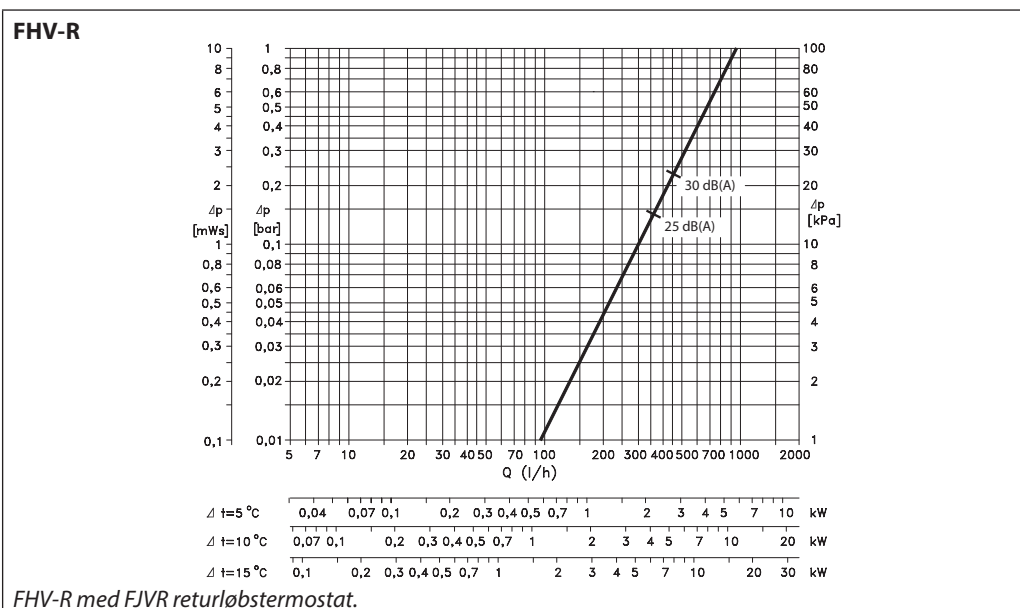
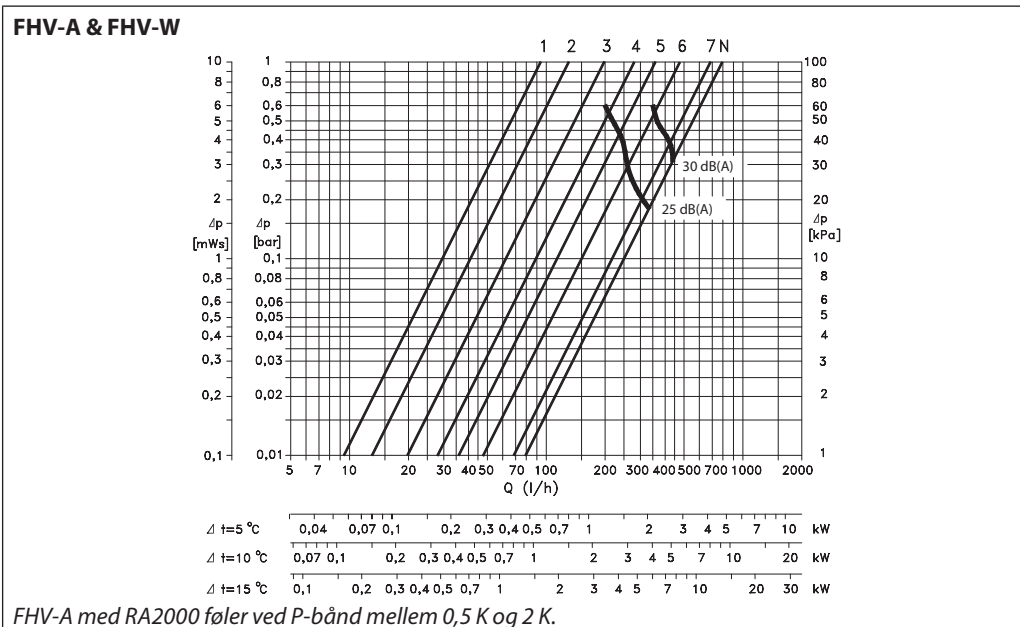
Ved indstilling N er ventilen helt åben (skylningsindstilling).

Indstillingsværdier kan indstilles nemt og præcist uden brug af værktøj::

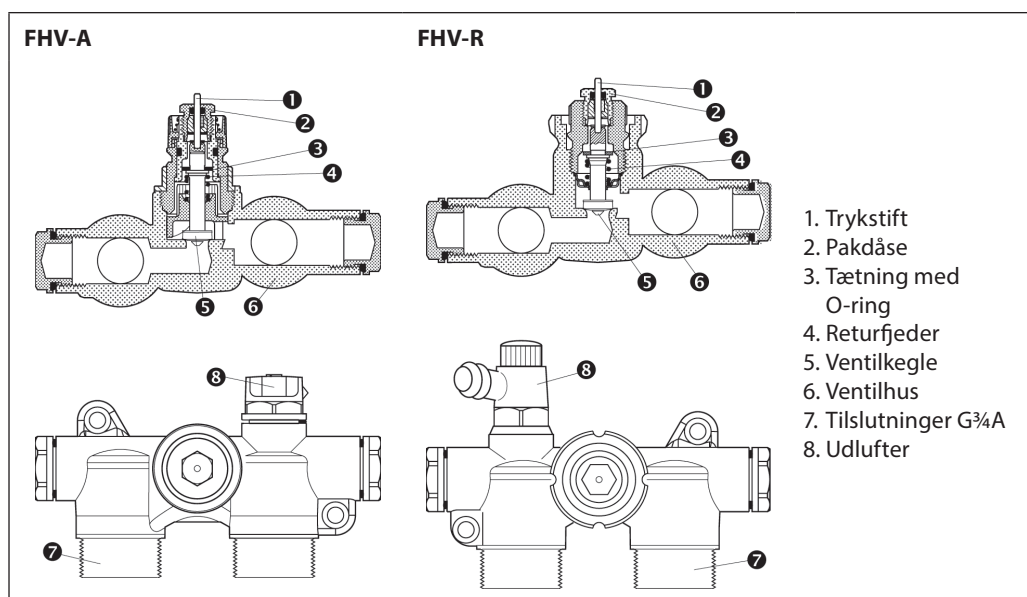
1. Fjern beskyttelseshætten eller følerelementet.
2. Løft indstillingsringen.
3. Drej mod uret til den ønskede indgraverede indstillingsværdi.
4. Lad indstillingsringen hoppe tilbage i position.



Kapacitetsdiagram



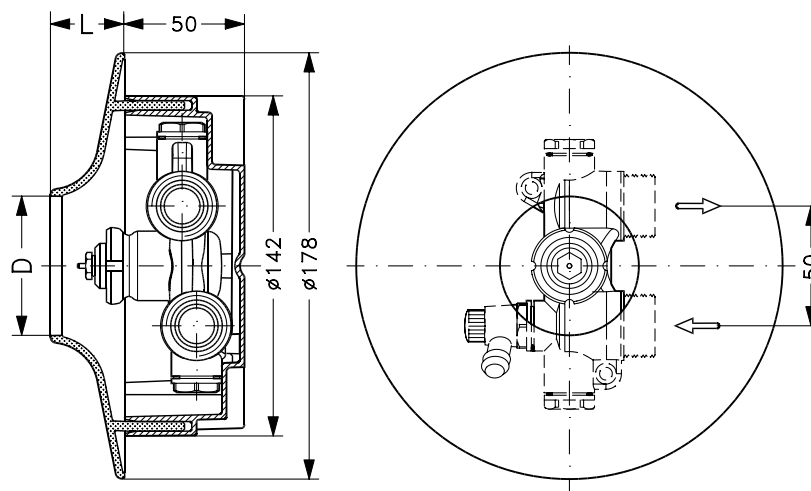
Konstruktion



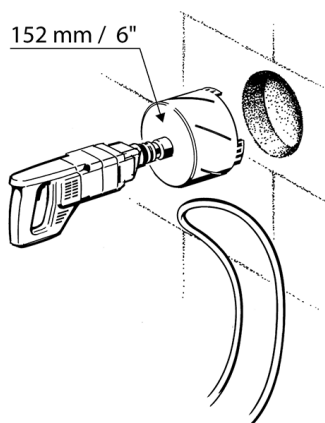
Materialer i kontakt med vand

Indstillingscylinder	PPS
Spindel	Ms, modstandsdygtig over for afzinking
O-ring	EPDM
Ventilkegle	NBR
Trykstift, ventilmfjeder	Krombelagt stål
Andre metaldele	Ms 58

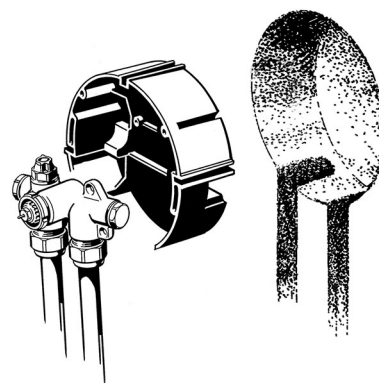
Mål



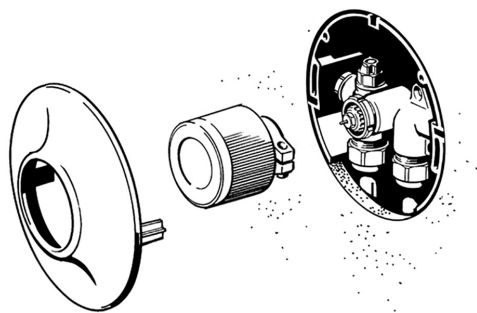
Montage



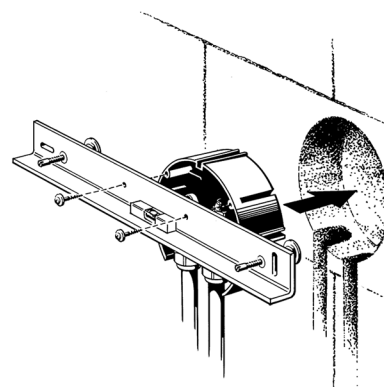
FHV ventiler er også egnet til montering i massive vægge og skillevægge.



Alle tilslutninger foretages inde i vægboksen.



Føler og dæksel tilsluttes ganske enkelt.



Et monteringsværktøj (ekstraudstyr) med vaterpas (best.nr. 003L1338) kan fås til at gøre montering endnu nemmere og mere pålidelig.

Bemærk!

Under montage af vægboksen skal det sikres:

- 1. at der skabes den fornødne tæthed mellem væg/rør og indbygningsdåse,*
- 2. at rørene er vandtæt tilsluttet ventilen (vand må ikke sive ned i væggen)*
- 3. at evt. tætningsmembran i væggen retableres efter gældende forskrifter (f.eks. i vådrum).*

**Danfoss A/S
Salg Danmark**

Jegstrupvej 3
DK-8361 Hasselager
Telefon: +45 8948 9111
Telefax: +45 8948 9311
E-mail: varme@danfoss.dk
Internet: www.varme.danfoss.dk

Danfoss påtager sig intet ansvar for mulige fejl i kataloger, brochurer og andet trykt materiale. Danfoss forbeholder sig ret til uden forudgående varsel at foretage ændringer i sine produkter, herunder i produkter, som allerede er i ordre, såfremt dette kan ske uden at ændre allerede aftalte specifikationer. Alle varemærker i dette materiale tilhører de respektive virksomheder. Danfoss og Danfoss logoet er varemærker tilhørende Danfoss A/S. Alle rettigheder forbeholdes.
