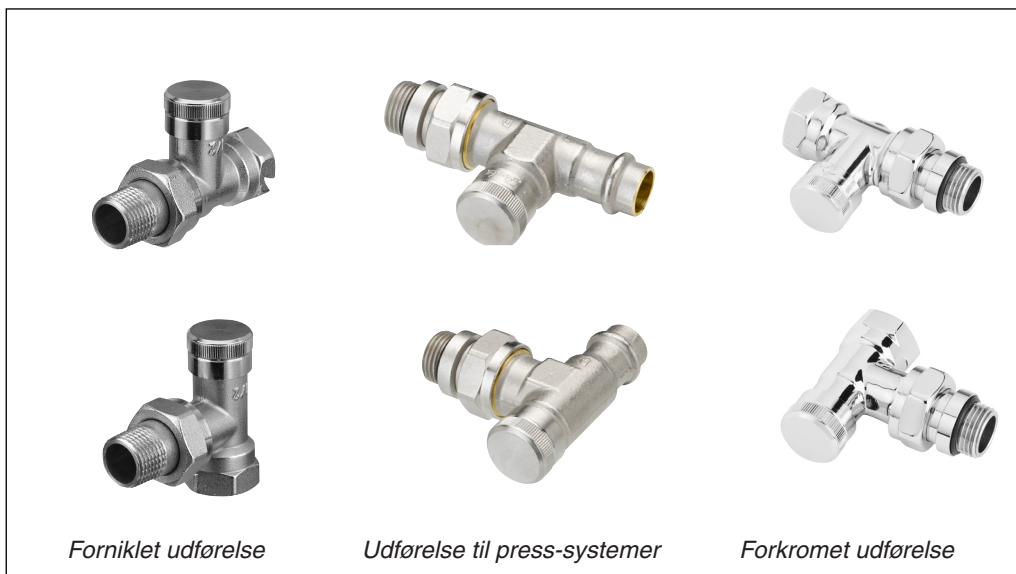


Returkobling type RLV med afspærring og begrænsning samt tilslutning for aftapningsarmatur. Til gevindrør og press-systemer

Anvendelse



Forniklet udførelse

Udførelse til press-systemer

Forkromet udførelse

RLV returkobling giver mulighed for afspærring og tømning af hver enkelt radiator fx. i forbindelse med vedligeholdelsesarbejde på eller bag radiatoren.

RLV kan forindstilles, så den begrænser den maksimale vandgennemstrømning inden for indstillingsområdet:

- RLV 10: $k_v = 0,1-1,8 \text{ m}^3/\text{h}$
- RLV 15: $k_v = 0,1-2,5 \text{ m}^3/\text{h}$
- RLV 20: $k_v = 0,2-3,0 \text{ m}^3/\text{h}$

RLV leveres i tre udførelser: Til gevindrør, med krom overflade og til press-systemer.

Fabriksindstilling er fuld åben. RLV kan endvidere anvendes til lukkede komfort kølesystemer, hvis ilt ikke er tilstede i rørsystemet.

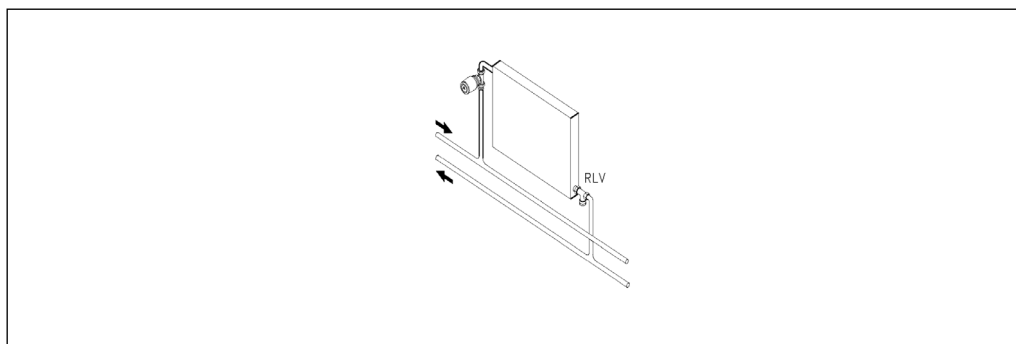


Aftapningsarmatur

Som tilbehør leveres et aftapnings- og påfyldningsarmatur samt håndhjul til afspærring af radiatorventil i fremløb.

Hvis det er nødvendigt at tilsætte kemikalier til det cirkulerende vand for at undgå kalkdannelse og korrosion, er det vigtigt, at leverandørens anvisninger følges.

Anlægsprincip



Returkobling type RLV

Forniklede ventiler til gevindrør, bestilling og kv-værdier

Type	Udførelse	Forniklet		Tilslutning ISO 7-1		kv-værdier (m ³ /h) ved antal omdrejninger af indstillingskruen										k _{vs}
		Best.nr.	VVS-nr.	Anlæg ¹⁾ R _a	Radiator R	1/4	1/2	3/4	1	1 1/2	2	2 1/2	3	3 1/2	4	
RLV 10	vinkel ligeløb	003L0141	403551.303	3/8	3/8	0,15	0,35	0,45	0,6	0,9	1,2	1,5	1,6	1,7	1,8	1,8
		003L0142	403550.303													
RLV 15	vinkel ligeløb	003L0143	403551.304	1/2	1/2	0,2	0,4	0,5	0,65	1,0	1,3	1,7	1,9	2,1	2,3	2,5
		003L0144	403550.304													
RLV 20	vinkel ligeløb	003L0145	403551.306	3/4	3/4	0,2	0,4	0,6	0,8	1,3	1,8	2,2	2,4	2,6	2,8	3,0
		003L0146	403550.306													

Forkromede ventiler til gevindrør, bestilling og kv-værdier



Type	Udførelse	Forkromet		Tilslutning ISO 7-1		kv-værdier (m ³ /h) ved antal omdrejninger af indstillingskruen										k _{vs}
		Best.nr.	VVS-nr.	Anlæg ¹⁾ R _a	Radiator R	1/4	1/2	3/4	1	1 1/2	2	2 1/2	3	3 1/2	4	
RLV 15	vinkel ligeløb	003L0273	403258.004	1/2	1/2	0,2	0,4	0,5	0,65	1,0	1,3	1,7	1,9	2,1	2,3	2,5
		003L0274	403257.004													

¹⁾ Ventilstuds er beregnet for tilslutning af kobber-, stål- eller plastør via Danfoss klemningsfittings.

Forniklede ventiler til press-systemer, bestilling og kv-værdier

Type	Udførelse	Forniklet		Tilslutning ISO 7-1		kv-værdier (m ³ /h) ved antal omdrejninger af indstillingskruen										k _{vs}
		Best.nr.	VVS-nr.	Anlæg	Radiator	1/4	1/2	3/4	1	1 1/2	2	2 1/2	3	3 1/2	4	
RLV 15	vinkel ligeløb	003L1825	403578.015	15	1/2	0,2	0,4	0,5	0,65	1,0	1,3	1,7	1,9	2,1	2,3	2,5
		003L1824	403577.015													

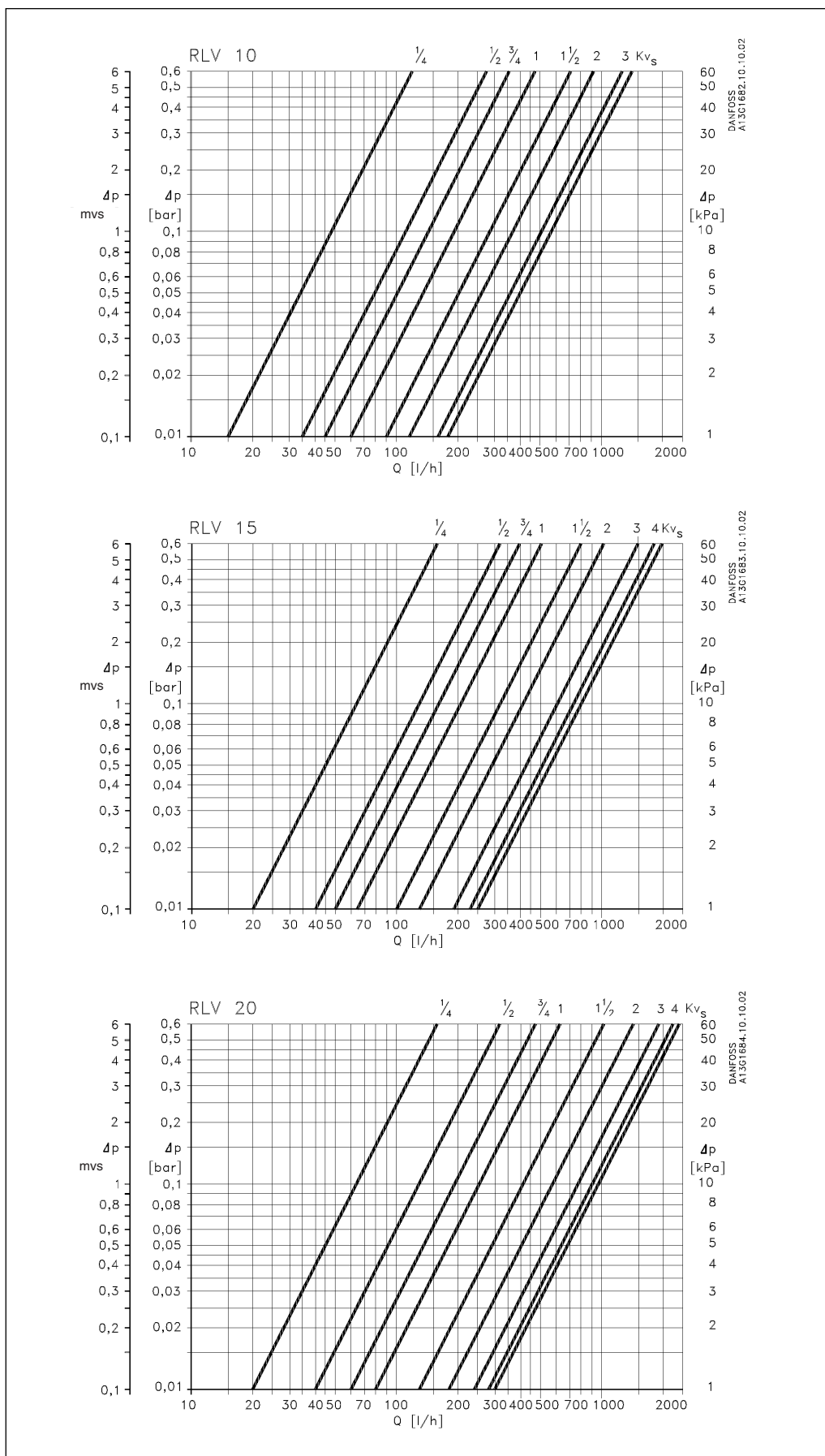
Tilbehør

Produkt	Bestillingsnr.	VVS-nr.
 Aftapningsarmatur med 3/4" slangeforskruing. Lev. i æske med 5 stk	003L0152	403555.006
 Messinghåndhjul. Erstatte termostaten midlertidig når en radiator tømmes	For RA For RAVL	403555.106 403555.206

Data	Max. arbejdstryk	10 bar	Rørtyper der egner sig til presning: Kobber, stål og rustfrit stål efter EN 10312/EN 1057
	Max. differenstryk	1 bar	
	Max. prøvetryk	16 bar	
	Medietemperatur	2-90 °C	
	Medium		Oversigt over egnet presværktøj:
	Centralvarmevand eller glycolholdigt vand (max 30%)		Presbakker: V og M 15 mm
			REMS V15, M15 og SA15
			Rothenberger SV15 og M15

Returkobling type RLV

Kapacitet

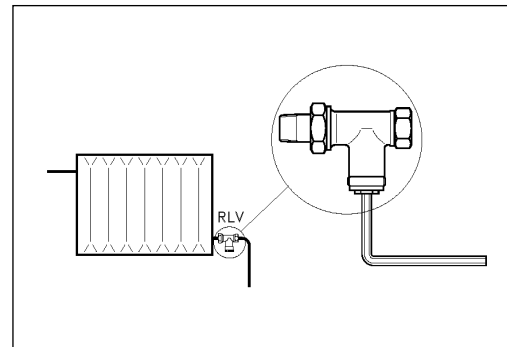


Returkobling type RLV

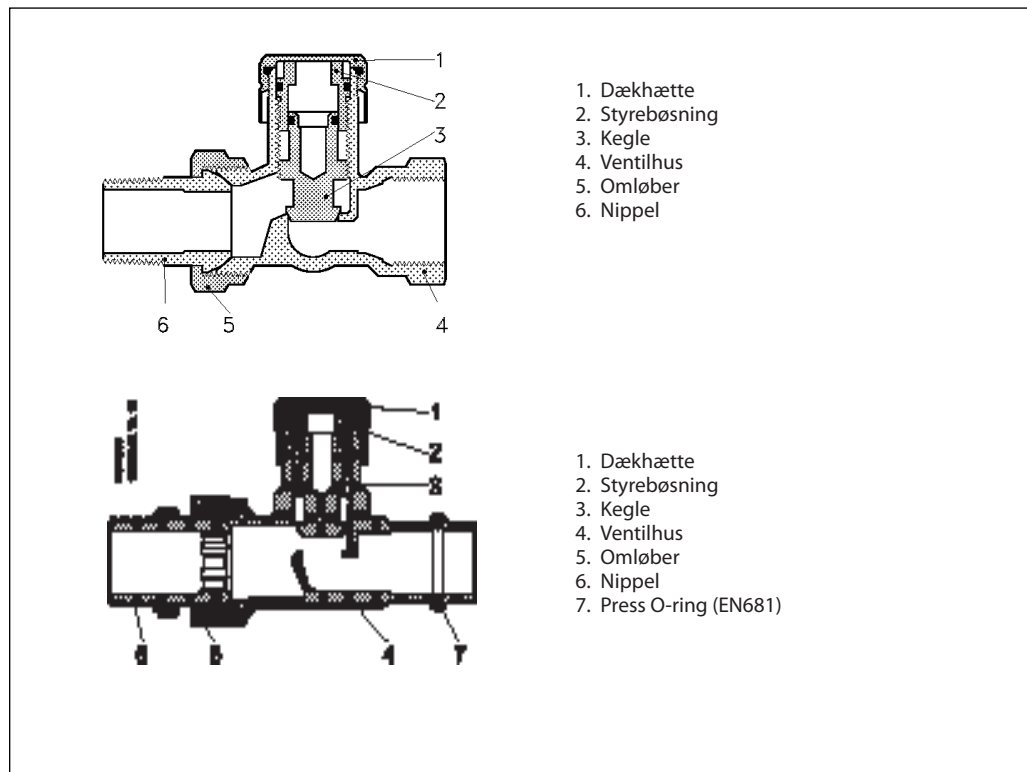
Indstilling

Indstilling af maksimal vandgennemstrømning gennem en radiator foretages på følgende måde:

- Med en 6 mm sekskantnøgle lukkes ventilen.
- Vandgennemstrømningen indstilles ved igen at åbne ventilen. Kapacitetsdiagrammerne på modstående side viser vandgennemstrømningen ved åbninger fra 1/4 til 4 omdrejninger samt ved helt åben ventil (kvs).



Konstruktion



Vandberørte materialer

Ventilhus	Ms, afzinkningsbestandigt
O-Ring	EPDM
Øvrige metaldele	Ms 58

Returkobling type RLV

Tømning af radiatoren

Returkobling

Returløbsventilen RLV er beregnet til montage i radiatorens afgang.

For at lette en senere aftapning fra radiatoren, bør ventilen monteres således at dækhætten er let tilgængelig.

Aftapningsarmatur

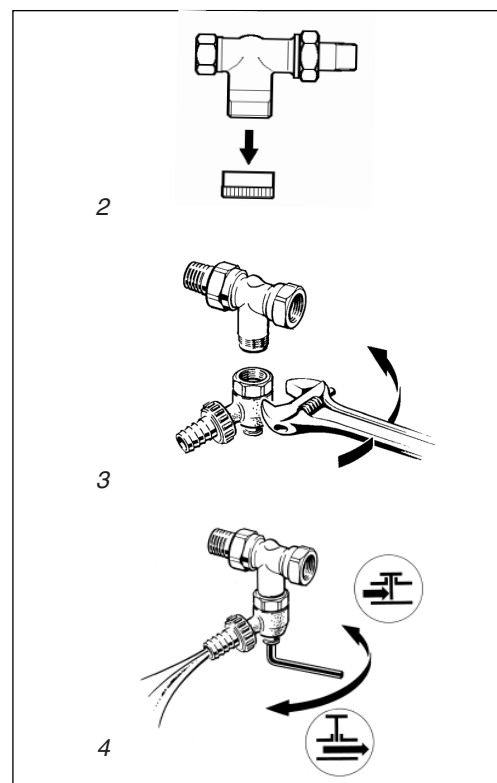
Aftapning foregår på følgende måde:

1. Luk radiatorens tilgang.
Hvis anlægget er under tryk monteres Danfoss messinghåndhjul i stedet for radiatortermostat. (Se tilbehør)
2. Fjern dækhætten og luk returkoblingen med en 6 mm unbrakonøgle.
3. Påskru aftapningsarmaturet og vend slangeforskruing i ønsket retning.
4. Der åbnes for radiatorvandet.

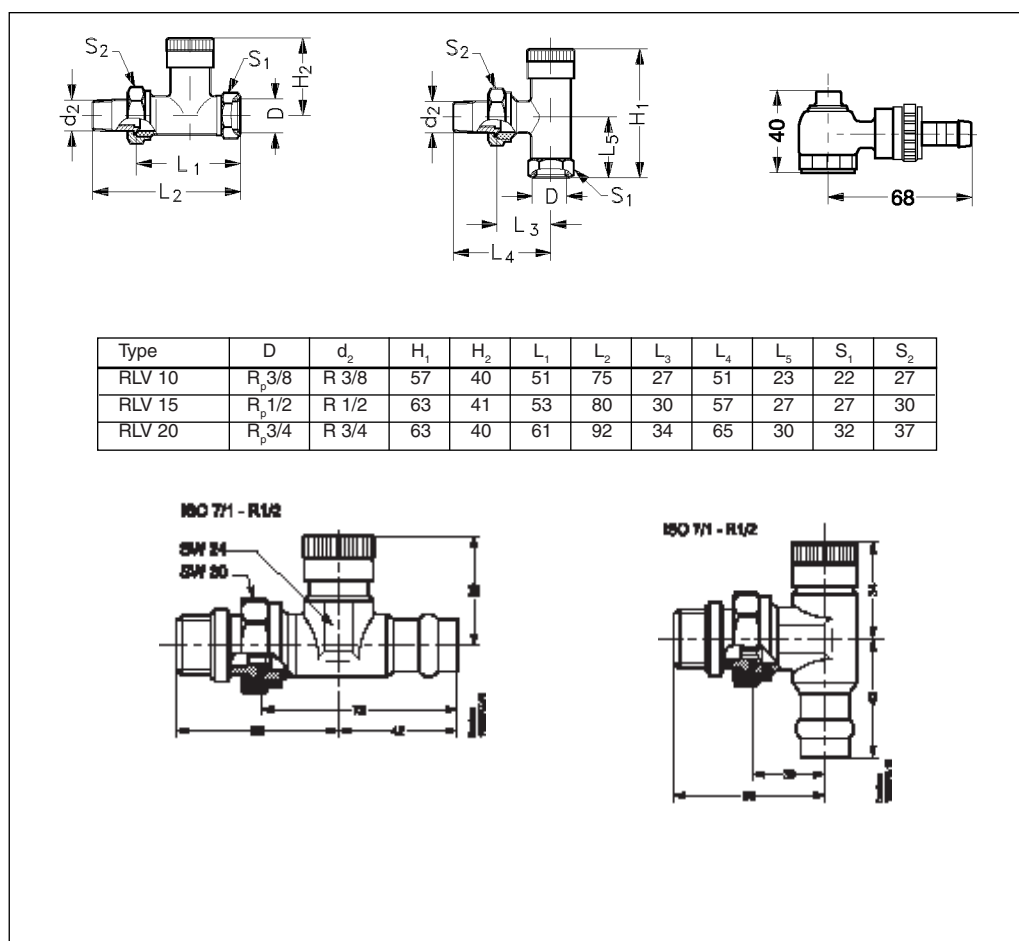
Radiatoren nedtages, repareres eller udskiftes og genmonteres.

Påfyldning

Aftapningsarmaturet demonteres og returkoblingen åbnes. Radiatoren udluftes og messinghåndhjul udskiftes med radiatortermostat.



Mål



Returkobling type RLV

Returkobling type RLV

Danfoss A/S
Salg Danmark

Jegstrupvej 3
8361 Hasselager
Telefon: 8948 9111
Telefax: 8948 9311
E-mail: danfossdk@danfoss.dk
Internet: www.danfoss.dk

Danfoss påtager sig intet ansvar for mulige fejl i kataloger, brochurer og andet trykt materiale. Danfoss forbeholder sig ret til uden forudgående varsel at foretage ændringer i sine produkter, herunder i produkter, som allerede er i ordre, såfremt dette kan ske uden at ændre allerede aftalte specifikationer. Alle varemærker i dette materiale tilhører de respektive virksomheder. Danfoss og Danfoss logoet er varemærker tilhørende Danfoss A/S. Alle rettigheder forbeholdes.
