

Datablad

Returtemperaturregulator FJV (PN 16)

Beskrivelse



FJV sikrer, at returvandet afkøles til den ønskede temperatur, før det løber tilbage til fjernvarmeværket. Regulatoren lukker ved stigende temperatur.

Regulatoren har en reguleringsventil, termostatisk føler og håndtag til temperaturindstilling. Den termostatiske føler består kun af en bælg.

Hoveddata:

- DN 15, 20, 25
- k_{vs} 1,9; 3,4; 5,5 m³/h
- PN 16
- Indstillingsområde: 20 ... 60 °C
- Temperatur:
 - Cirkulationsvand/glykolholdigt vand op til 30 %: 2 ... 130 °C
- Tilslutninger:
 - Indv. gevind
 - Udsv. gevind (svejsenipler og udsv. gevindnipler)

FJV er en selvvirkende temperaturregulator, der bruges til at regulere:

- returvandstemperatur fra varmtvandsbeholdere i direkte tilsluttede fjernvarmeanlæg
- returvandstemperatur i fjernvarmeanlæg med blandesløjfe.

Bestilling

Eksempel:
Returtemperaturregulator; DN 15;
 k_{vs} 1,9; PN 16; indstillingsområde
20...60 °C; $T_{maks.}$ 130 °C; udsv. gevind

- 1x AVP DN 15-regulator
Best.nr.: **003N5117**

Valgmulighed:

- 1x Svejsenipler
Best.nr.: **003H6908**

FJV-regulator

Billede	DN	Indstillingsområde (°C)	k_{vs} (m ³ /h)	Indvendigt gevind			Udvendigt gevind		
				Forbindelse ISO 7/1	Best.nr.	VVS-nr.	Forbindelse ISO 228/1	Best.nr.	VVS-nr.
	15	20 ... 60	1,9	R _p 1/2	003N2250	40 6010.004	G 3/4 A	003N5117	40 6009.006
	20		3,4	R _p 3/4	003N3250	40 6010.006	G 1 A	003N5118	40 6009.008
	25		5,5	R _p 1	003N4250	40 6010.008	G 1 1/4 A	003N5119	40 6009.010

Tilbehør

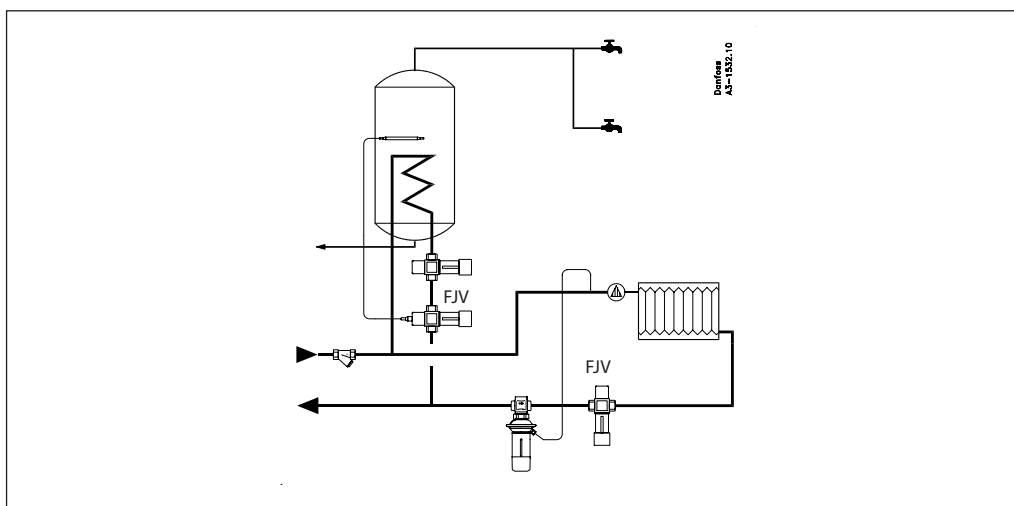
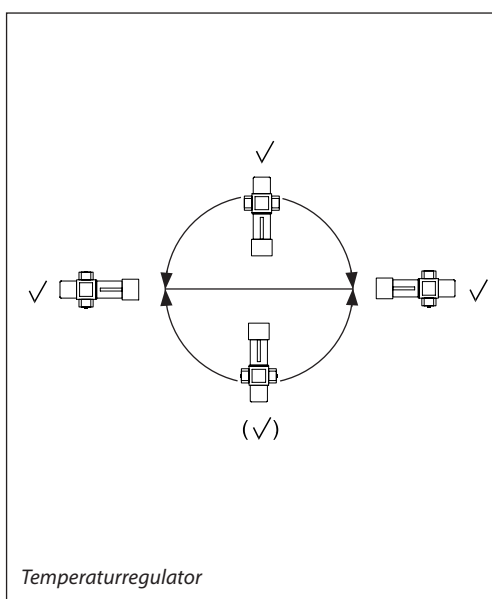
Billede	Typebetegnelse	DN	Best.nr.	VVS-nr.
	Svejsenipler	15	003H6908	45 1099.936
		20	003H6909	45 1099.938
		25	003H6910	45 1099.940
	Udvendige gevindnipler	15	003H6902	45 1099.906
		20	003H6903	45 1099.908
		25	003H6904	45 1099.910

Servicesæt

Billede	Typebetegnelse	til	Best.nr.	VVS-nr.
	Reparationssæt To membraner, to O-ringe, én gummikegle, ét rør med smørefedt og otte ventildækselskruer	DN 15	003N4006	45 1019.116
		DN 20	003N4007	45 1019.117
		DN 25	003N4008	45 1019.118
	Termostatisk føler 20 ... 60 °C		003N0084	40 6010.301

Tekniske data

Nominal diameter	DN	15	20	25
k_{VS} -værdi	m ³ /h	1,9	3,4	5,5
Nominelt tryk	PN	16		
Maks. differenstryk	bar	10		
Medie		Cirkulationsvand/glykolholdigt vand op til 30 %		
pH i mediet		Min. 7, maks. 10		
Medietemperatur	°C	-25 ... +130		
Materialer				
Ventilhus	indvendigt gevind	MS 58, varmpresset, DIN 17660, w.nr. 2.0401, CuZn40Pb3		
	udvendigt gevind	Afzinkningsfri messing, BS 2872/CZ132		
Ventilsæde		Cr Ni-stål, DIN 17440, w.nr. 1.4301		
Ventilkegle		NBR-gummi		
Spindel		Afzinkningsfri messing, BS 2874/CZ132		
Membraner, O-ringe		EPDM-gummi		

Applikationsprincipper

Installationspositioner


1. FJV skal installeres lige efter varmtvandsbeholderen.
2. Hvis centralstyring af returvandtemperaturen er påkrævet (i fjernvarmeanlæg med blandesøjle), skal FJV placeres således, at returvandtemperaturen fra varmtvandsbeholderen ikke påvirker elementet.

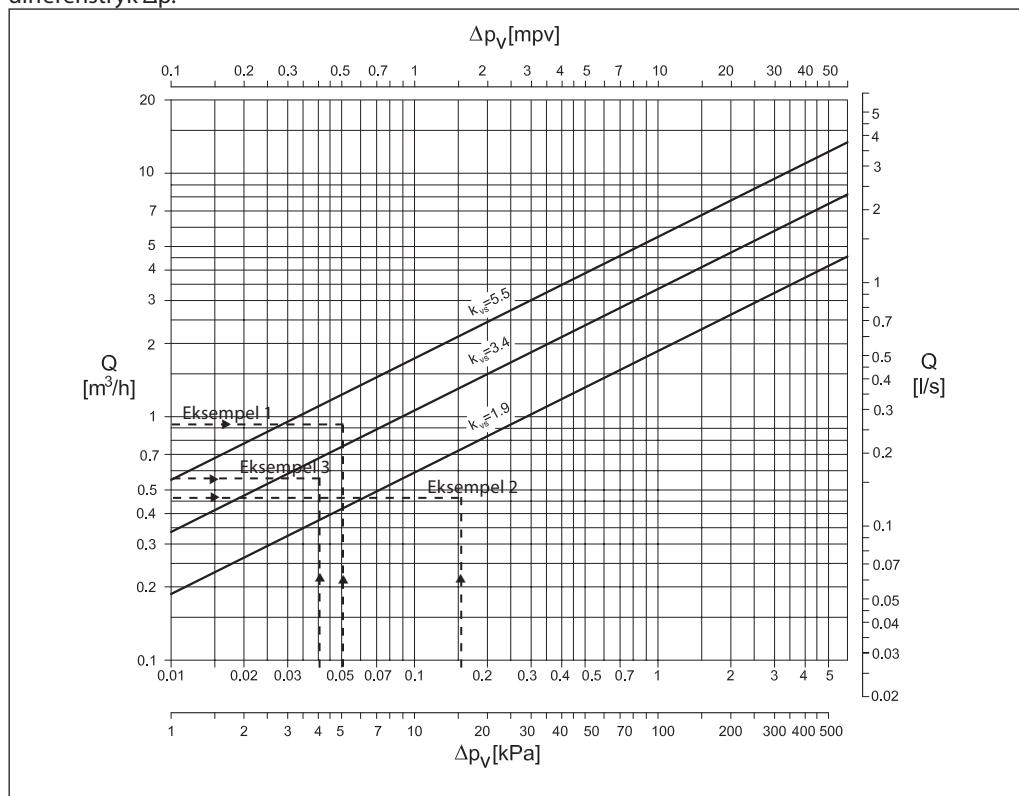
Regulatoren skal installeres i returlinjesafsnittet. Det anbefales at indbygge et filter i installationens tilgang, som vist under "Applikationsprincip". Det kan monteres på en vilkårlig placering med flow i den indstøbte pils retning.

FJV må ikke isoleres, da dette vil påvirke ventilens reguleringsfunktion – skal kunne afgive varme.

Installation og service er beskrevet i detaljer i de instruktioner, der leveres sammen med regulatoren. Der findes separate instruktioner.

Dimensionering

Kapacitetsdiagram, P-bånd ~ 16 K.
 Kontrolkapacitet Q gives for forskellige
 differenstryk Δp .



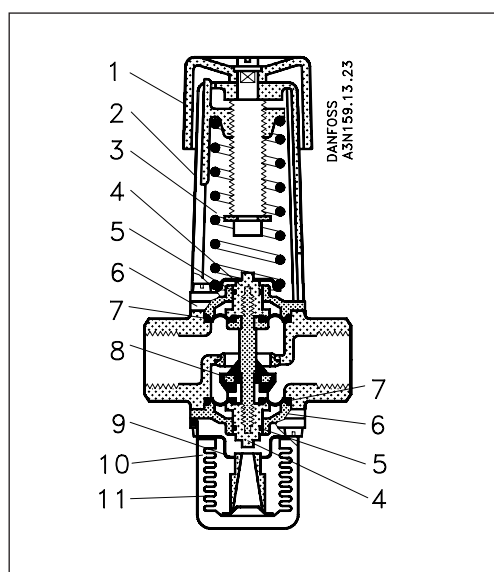
Eksempel nr. 1
 Vandmængde: 1,0 m^3/h (0,28 l/s)
 Differenstryk: 0,05 bar (0,5 mV/S)
 $k_v = 4,5 \rightarrow k_{VS} = 5,5$
 Valg af ventil: FJV 25

Eksempel nr. 2
 Vandmængde: 0,5 m^3/h (0,14 l/s)
 Differenstryk: 0,15 bar (1,5 mV/S)
 $k_v = 1,3 \rightarrow k_{VS} = 1,9$
 Valg af ventil: FJV 15

Eksempel nr. 3
 Vandmængde: 0,6 m^3/h (0,17 l/s)
 Differenstryk: 0,04 bar (0,4 mV/S)
 $k_v = 3,0 \rightarrow k_{VS} = 3,4$
 Valg af ventil: FJV 20

Konstruktion

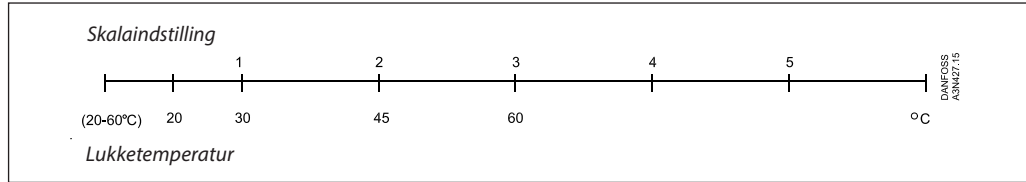
1. Håndtag til temperaturindstilling
2. Fjederhus
3. Indstillingsfjeder
4. Spindelstyr
5. O-ring
6. Ventildæksel
7. Membran
8. Ventilkegle
9. Bælgstop
10. Termomotor
11. Bælg



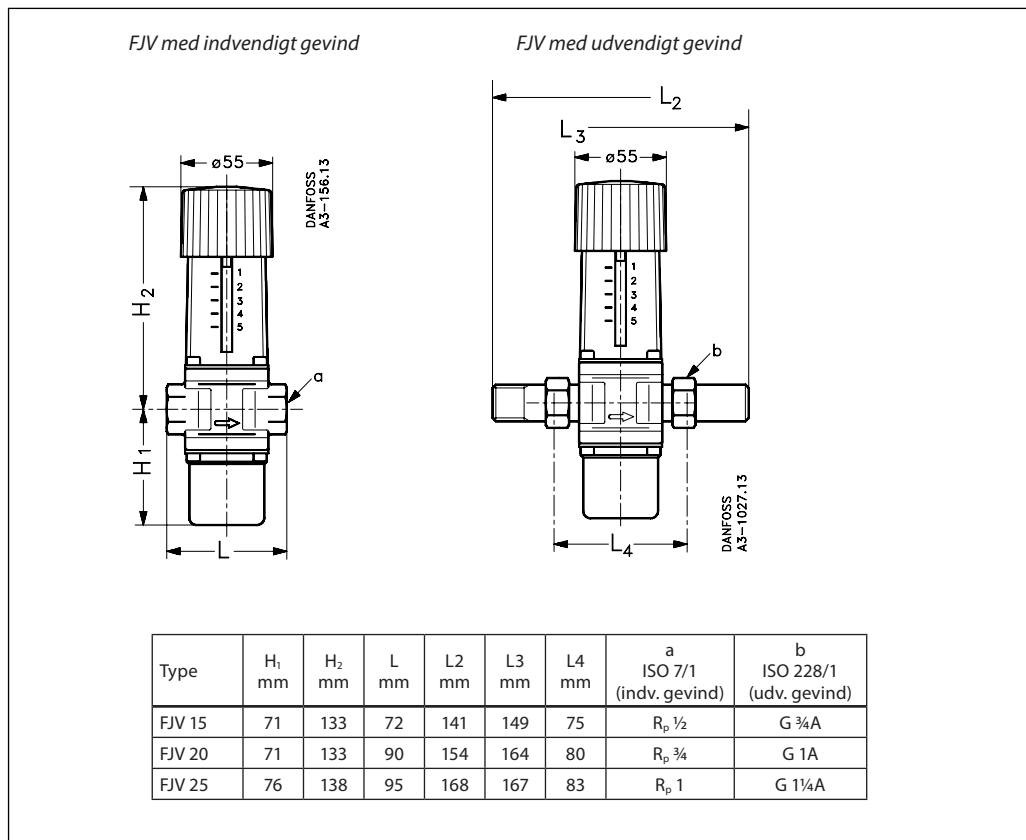
Indstillinger

Temperaturindstilling
FJV har nummereret skala. Tegningen viser forholdet mellem skalatal og returvandstemperatur.

Værdierne er kun vejledende.



Dimensioner



Danfoss A/S
Salg Danmark

Jegstrupvej 3
DK-8361 Hasselager
Telefon: +45 8948 9111
Telefax: +45 8948 9311
E-mail: danfossdk@danfoss.dk
Internet: www.varme.danfoss.dk

Danfoss påtager sig intet ansvar for mulige fejl i kataloger, brochurer og andet trykt materiale. Danfoss forbeholder sig ret til uden forudgående varsel at foretage ændringer i sine produkter, herunder i produkter, som allerede er i ordre, såfremt dette kan ske uden at ændre allerede aftalte specifikationer. Alle varemærker i dette materiale tilhører de respektive virksomheder. Danfoss og Danfoss logoet er varemærker tilhørende Danfoss A/S. Alle rettigheder forbeholdes.