

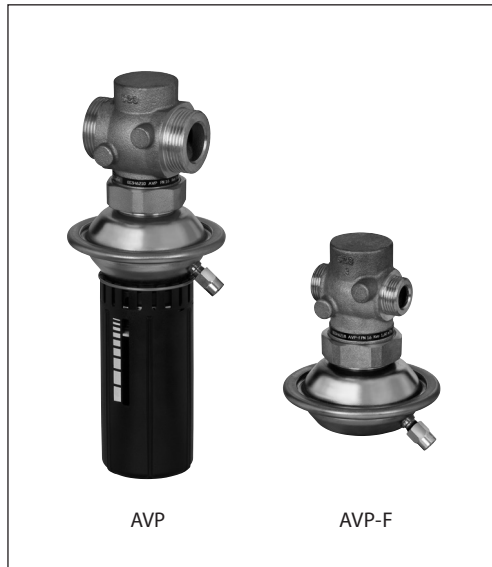
Datablad

Differenstrykregulator (PN 16)

AVP - fremløbs- og returløbsmontering, justerbar indstilling

AVP-F - montering i returledning, fast indstilling

Beskrivelse



AVP(-F) er en selvvirkende differenstrykregulator primært til brug i fjernvarmeanlæg. Regulatoren lukker ved stigende differenstryk. Regulatoren har en reguleringsventil, en aktuator med en reguleringsmembran og et håndtag til indstilling af differenstryk (version med fast indstilling er uden håndtag).

Hoveddata:

- DN 15-32
- k_{vs} 0,4-10 m³/h
- PN 16
- Indstillingsområde (AVP): 0,05-0,5 bar/0,2-1,0 bar/0,8-1,6 bar
- Fast indstilling (AVP-F): 0,2 bar/0,3 bar/0,5 bar
- Temperatur:
 - Cirkulationsvand/glykolholdigt vand op til 30%: 2 ... 150 °C
- Tilslutninger:
 - Udv. gevind (svejsenipler, gevindnipler og flanger)

Bestilling

AVP-regulator (returmontering)

Billede	DN (mm)	k_{vs} (m ³ /h)	Tilslutning	Δp indstillingssområde (bar)	Best.nr.	VVS-nr.	Δp indstillingssområde (bar)	Best.nr.	VVS-nr.	Δp indstillingssområde (bar)	Best.nr.	VVS-nr.					
	15	1,6	Cylindrisk udv. gevind iht. ISO 228/1	G ¾ A	0,05-0,5	003H6200	40 6454 044	003H6206	40 6456 044	0,8-1,6	003H6212	—					
		2,5										003H6201	40 6454 064	003H6207	40 6456 064	003H6213	—
		4,0										003H6202	40 6454 084	003H6208	40 6456 084	003H6214	—
	20	6,3	G 1 A	003H6203								40 6454 106	003H6209	40 6456 106	003H6215	—	
	25	8,0	G 1 ¼ A	003H6204								40 6454 128	003H6210	40 6456 128	003H6216	—	
	32	10	G 1 ¾ A	003H6205								40 6454 150	003H6211	40 6456 150	003H6217	—	

Eksempel 1:

Differenstrykregulator, returløbsmontering, DN 15, k_{vs} 1,6, PN 16, indstillingsområde 0,2-1,0 bar, t_{maks} 150°C, udv. gevind

- 1x AVP DN 15 regulator
Best.nr.: **003H6206**
- 1x Impulsledningssæt AV, R 1/8
Best.nr.: **003H6852**

Valgmulighed:

- 1x Svejsenipler
Best.nr.: **003H6908**

Regulatoren leveres fuldt samlet, inklusive impulsledning mellem ventil og aktuator. Udvendig impulsledning (AV) skal bestilles separat.

AVP-regulator (fremløbsmontering)

Billede	DN (mm)	k_{vs} (m ³ /h)	Tilslutning	Δp indstillingssområde (bar)	Best.nr.	VVS-nr.	Δp indstillingssområde (bar)	Best.nr.	VVS-nr.			
	15	0,4	Cylindrisk udv. gevind iht. ISO 228/1	G ¾ A	0,05-0,5	—	—	003H6947 ¹⁾	—			
		1,0						003H6948 ¹⁾	—			
		1,6						003H6238	40 6454 444	003H6244	—	
		2,5						003H6239	40 6454 464	003H6245	—	
	20	6,3	G 1 A	003H6240				40 6454 484	003H6241	40 6454 506	003H6246	—
	25	8,0	G 1 ¼ A	003H6242				40 6454 528	003H6243	40 6454 550	003H6247	—
	32	10	G 1 ¾ A	003H6243				40 6454 550	003H6248	—	003H6249	—

¹⁾ Denne udgave af regulator kan monteres i retur- eller i fremløbsrøret. Ved bestilling skal der bestilles 2 impulsledningssæt AV (i stedet for 1) (se bestillingseksempel 2).

Bestilling (fortsat)
AVP-F regulator (returmontering)

Billede	DN (mm)	k _{vs} (m ³ /h)	Tilslutning	Δp indstillingsområde (bar)	Best.nr.	Δp indstillingsområde (bar)	Best.nr.	Δp indstillingsområde (bar)	Best.nr.	
	15	1,6	Cylindrisk udv. gevind iht. ISO 228/1	G ¾ A	0,2	0,3	003H6218	0,5	003H6230	
		2,5					003H6219		003H6231	
		4,0					003H6220		003H6232	
	20	6,3		G 1 A			003H6221		003H6233	
		25		8,0			G 1¼ A		003H6222	003H6234
							G 1¾ A		003H6223	003H6235
	32	10								

Eksempel 2:

Differenstrykregulator,
flowmontering, DN 15, k_{vs} 0,4, PN 16,
indstillingsområde 0,2-1,0 bar,
t_{maks.} 150°C, udv. gevind;

- 1x AVP DN 15 regulator
Best.nr.: **003H6947**
- 1x Impulsledningssæt AV, R 1/8
Best.nr.: **003H6852**

Valgmulighed:

- 1x Svejsnipler
Best.nr.: **003H6908**

Regulatoren leveres fuldt samlet,
inklusive impulsledning mellem
ventil og aktuator. Udvendig
impulsledning (AV) skal bestilles
separat.

Tilbehør

Billede	Typebetegnelse	DN	Tilslutning	Best.nr.	VVS-nr.	
	Svejsnipler	15	-	003H6908	45 1099 936	
		20		003H6909	45 1099 938	
		25		003H6910	45 1099 940	
		32		003H6911	45 1099 941	
	Udvendige gevindnipler	15	Konisk udvendigt gevind iht. EN 10226-1	R 1/2	003H6902	45 1099 906
		20		R ¾	003H6903	45 1099 908
		25		R 1	003H6904	45 1099 910
		32		R 1¼	003H6905	45 1099 911
	Flangenipler	15	Flanger PN 25, iht. EN 1092-2	003H6915	45 1099 964	
		20		003H6916	45 1099 966	
		25		003H6917	45 1099 968	
	Impulsledningssæt AV		Beskrivelse: - 1x kobberledning Ø 6 x 1 x 1500 mm - 1x klemringsfittning ¹⁾ til tilslutning af impulsledning til rør Ø 6 x 1 mm	R 1/8	003H6852	45 1099 981
				R 3/8	003H6853	45 1099 983
				R 1/2	003H6854	45 1099 984
				¹⁾ 10 klemringsfittings til tilslutning af impulsledning til rør, Ø 6 x 1 mm R 1/8	003H6857	—
				¹⁾ 10 klemringsfittings til tilslutning af impulsledning til rør, Ø 6 x 1 mm R 3/8	003H6858	40 6459 906
				¹⁾ 10 klemringsfittings til tilslutning af impulsledning til rør, Ø 6 x 1 mm R 1/2	003H6859	—
				¹⁾ 10 klemringsfittings til tilslutning af impulsledning til rør, Ø 6 x 1 mm G 1/8	003H6931	—
	Afspærringsventil Ø 6 mm			003H0276	—	

¹⁾ Klemringsfittning består af en nippel, en kompressionsring og en møtrik.

Servicesæt

Billede	Typebetegnelse	DN	k _{vs} (m ³ /h)	Best.nr.			
				AVP(-F) retur	AVP(-F) flow		
	Ventilindsats	15	0,4	-	003H6869		
			1,0	-	003H6870		
			1,6	003H6863	003H6871		
			2,5	003H6864	003H6872		
			4,0	003H6865	003H6873		
		20	6,3	003H6866	003H6874		
		25	8,0	003H6867	003H6875		
32	10						
	Aktuator med justerbart håndtag (AVP)			0,05-0,5	003H6821	003H6823	
					0,2-1,0	003H6822	003H6824
	Aktuator uden justerbart håndtag (AVP-F)				0,2	003H6825	-
				0,5			

Tekniske data

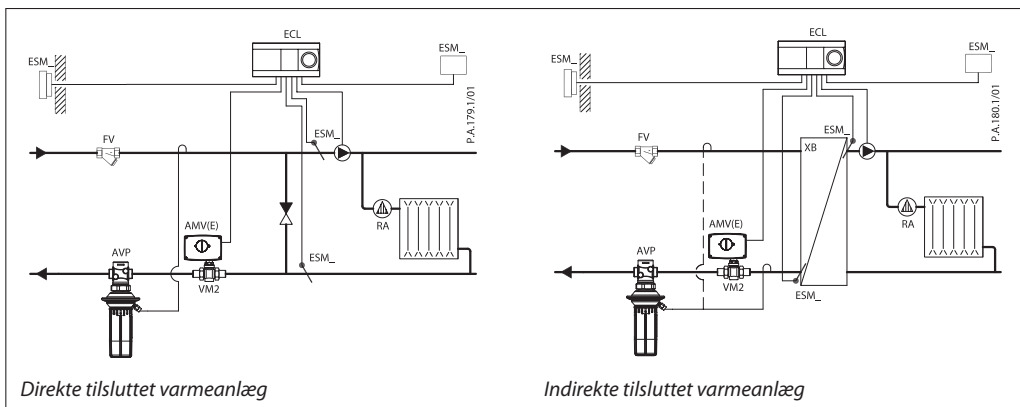
Ventil

Nominel diameter		DN	15				20	25	32	
k_{vs} -værdi	m ³ /h		0,4	1,0	1,6	2,5	4,0	6,3	8,0	10
Kavitationsfaktor z			≥ 0,6					≥ 0,55		
Læktab iht. standarden IEC 534	% af k_{vs}		≤ 0,02					≤ 0,05		
Nominelt tryk	PN		25							
Max. differenstryk	bar		12							
Medie			Cirkulationsvande/glykolholdigt vand op til 30%							
pH i mediet			Min. 7, maks. 10							
Medietemperatur	°C		2...150							
Tilslutninger	ventil		Udvendigt gevind							
	nipler		Svejsning og udvendigt gevind							
			Flange							
Materialer										
Ventilhus			Rødbrønde CuSn5ZnPb (Rg5)							
Ventilsæde			Rustfast stål, mat. nr. 1.4571							
Ventilkegle			Afzinkningsfri messing CuZn36Pb2As							
Pakning			EPDM							
Trykafledningssystem			Stempel							

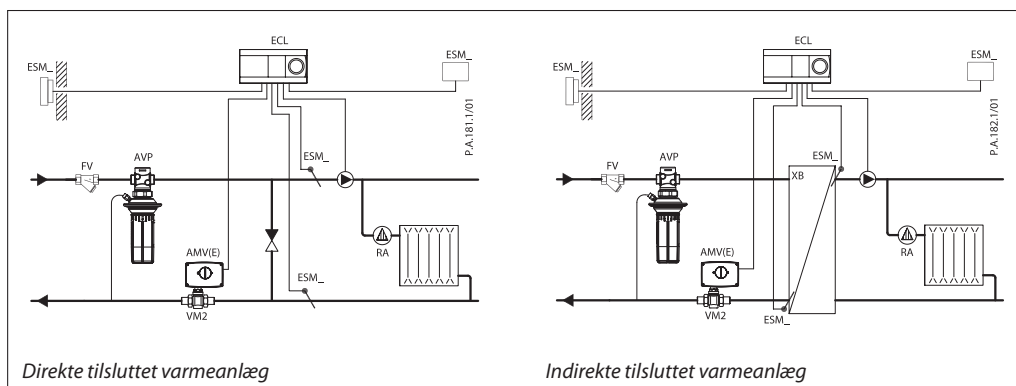
Aktuator

Type		AVP			AVP-F		
Aktuatorstørrelse	cm ²	39					
Nominelt tryk	PN	16					
Indstillingsområder for diff.tryk og fjederfarver	bar	0,05-0,5	0,2-1,0	0,8-1,6	0,2	0,3	0,5
		grå	sort		(fast indstilling)		
Materialer							
Aktuatorhus		Zinkbelagt, DIN 1624, nr. 1,0338					
Membran		EPDM					
Impulsledning		Kobberledning Ø 6 x 1 mm					

Applikationsprincipper
– Montering i returløb



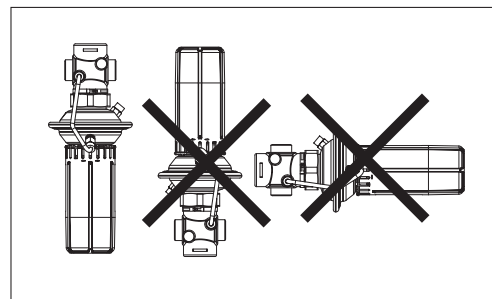
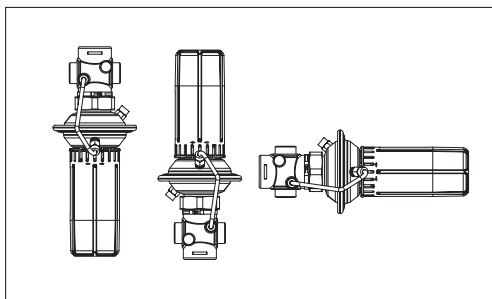
Applikationsprincipper
– Fremløbsmontering



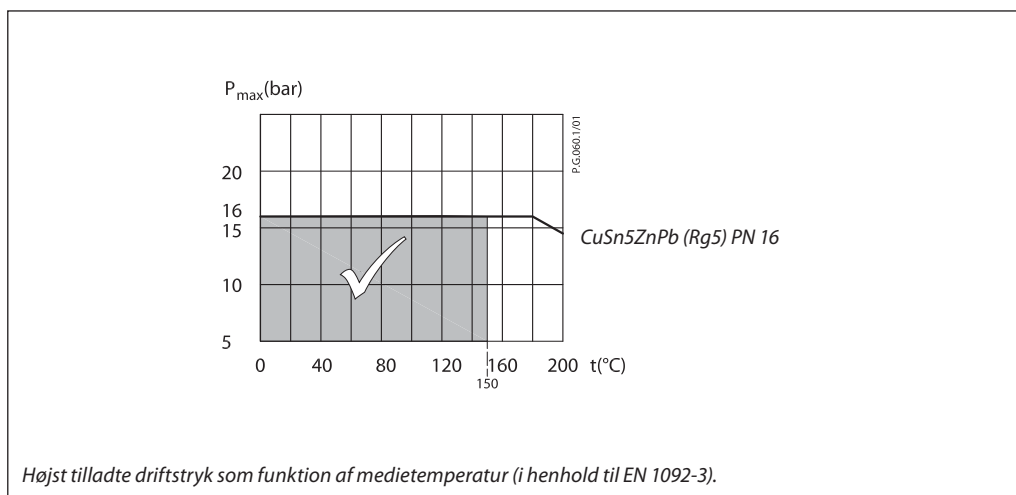
Installationspositioner

Op til en medietemperatur på 100°C kan regulatorerne monteres i alle positioner.

Ønskes der højere temperaturer, skal regulatorerne kun monteres i de vandrette rør, og trykaktuatoren skal pege nedad.



Tryk-/temperaturdiagram



Dimensionering

- Direkte tilsluttet varmeanlæg

Eksempel 1

Til blandesløjfe med motorventil (MCV) tilsluttet direkte fjernvarme kræves et differenstryk på 0,2 bar (20 kPa).

Givet data:

- $Q_{maks.}$ = 1,3 m³/h (1300 l/h)
- Δp_{min} = 0,7 bar (70 kPa)
- * Δp_{kreds} = 0,1 bar (10 kPa)
- Δp_{MCV} = 0,2 bar (20 kPa) valgt

*Bemærkning

Δp_{kreds} svarer til det påkrævede pumpetryk i varmekredsløbet og skal ikke tages i betragtning under dimensioneringen af AVP

Det indstillede differenstryk er:

$$\Delta p_{indstillet\ tryk} = \Delta p_{MCV}$$

$$\Delta p_{indstillet\ tryk} = 0,2\ bar\ (20\ kPa)$$

Det samlede tryktab i regulatoren er:

$$\Delta p_{AVP} = \Delta p_{min} - \Delta p_{MCV} = 0,7 - 0,2$$

$$\Delta p_{AVP} = 0,5\ bar\ (50\ kPa)$$

Der ses bort fra eventuelle tryktab i ledninger, afspærringsfittings, varmemåler osv.

k_v -værdi beregnes efter følgende formel:

$$k_v = \frac{Q_{maks.}}{\sqrt{\Delta p_{AVP}}} = \frac{1,3}{\sqrt{0,5}}$$

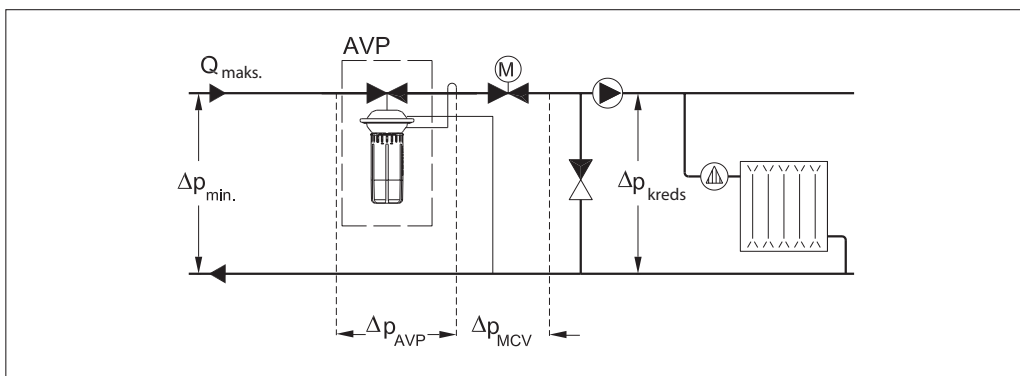
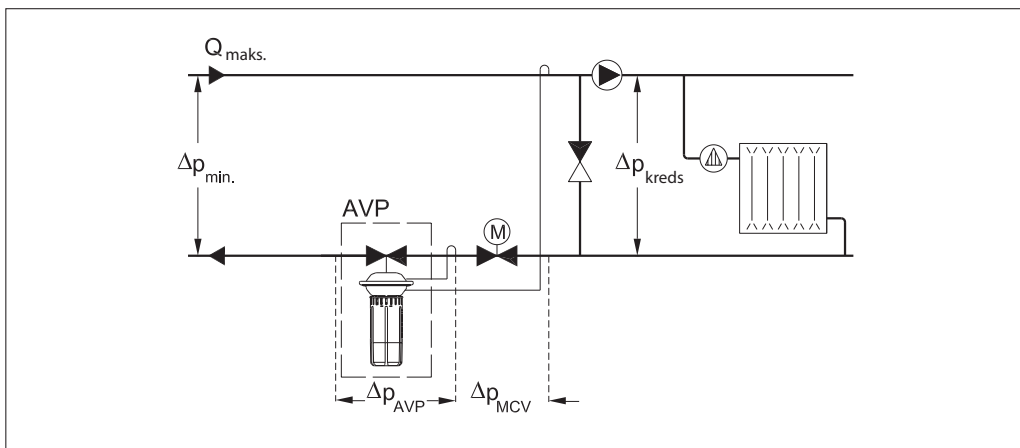
$$k_v = 1,8\ m^3/h$$

eller aflæses ud fra dimensioneringsdiagrammet på side 7 ved at følge en linje gennem Q -skalaen (1,3³/h) gennem Δp_v -skalaen (0,5 bar) til skæring med k_v -skalaen ved 1,8 m³/h

Løsning:

I eksemplet er valgt AVP DN 15, k_{vs} -værdi 2,5 med differenstrykindstillingsområde 0,05-0,5 bar.

P-båndet (X_p) kan også aflæses ud fra dimensioneringsdiagrammet. Følg en vandret linje fra k_v -skalaen (1,8 m³/h) til højre til skæring med X_p -skalaen (0,04 bar). Ved et indstillet differenstryk på 0,2 bar og en X_p på 0,04 bar regulerer AVP-regulatoren mellem 0,2 bar med åben motordrevet reguleringsventil og 0,2 + 0,04 = 0,24 bar ved næsten lukket motordrevet reguleringsventil (dvs. samlet tryktab over den motordrevne ventil).



Dimensionering (fortsat)

– Indirekte tilsluttet varmeanlæg

Eksempel 2

Til motorventil (MCV) tilsluttet indirekte varmeanlæg kræves et differenstryk på 0,3 bar (30 kPa).

Givet data:

- $Q_{maks.} = 0,8 \text{ m}^3/\text{h}$ (800 l/h)
- $\Delta p_{min} = 0,8 \text{ bar}$ (80 kPa)
- $\Delta p_{veksler} = 0,05 \text{ bar}$ (5 kPa)
- $\Delta p_{MCV} = 0,3 \text{ bar}$ (30 kPa) valgt

Det indstillede differenstryk er:

$$\Delta p_{indstillet \text{ tryk}} = \Delta p_{veksler} + \Delta p_{MCV} = 0,05 + 0,3$$

$$\Delta p_{indstillet \text{ tryk}} = 0,35 \text{ bar} \text{ (35 kPa)}$$

Det samlede tryktab i regulatoren er:

$$\Delta p_{AVP} = \Delta p_{min} - \Delta p_{veksler} - \Delta p_{MCV}$$

$$= 0,8 - 0,05 - 0,3$$

$$\Delta p_{AVP} = 0,45 \text{ bar} \text{ (45 kPa)}$$

Der ses bort fra eventuelle tryktab i ledninger, afspærringsfittings, varmemåler osv.

k_v -værdi beregnes efter følgende formel:

$$k_v = \frac{Q_{maks.}}{\sqrt{\Delta p_{AVP}}} = \frac{0,8}{\sqrt{0,45}}$$

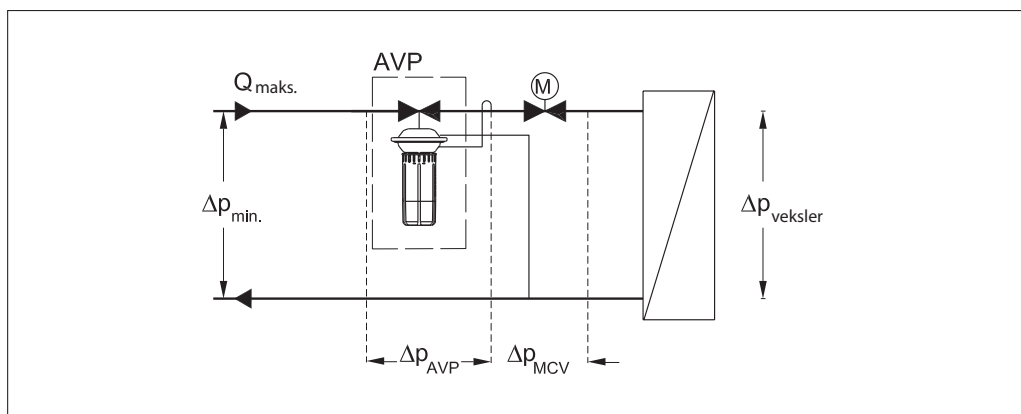
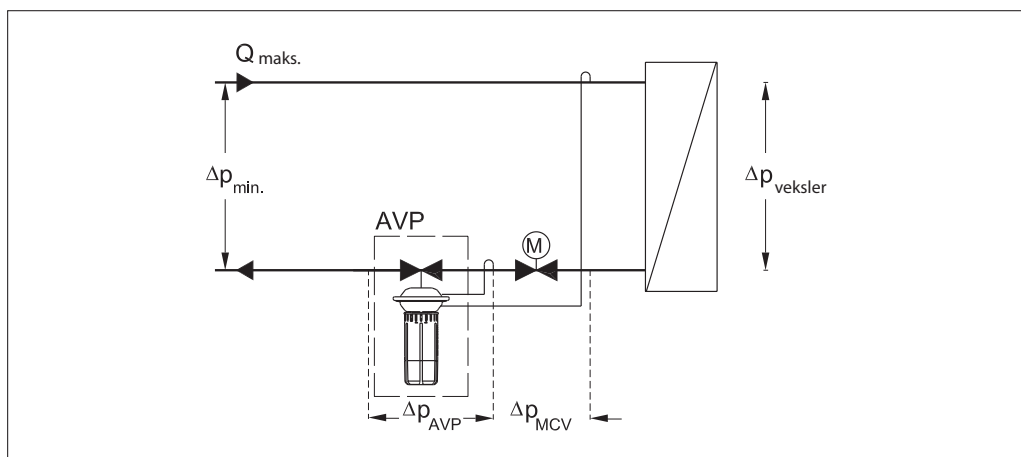
$$k_v = 1,2 \text{ m}^3/\text{h}$$

eller aflæses ud fra dimensioneringsdiagrammet på side 7 ved at følge en linje gennem Q -skalaen (0,8³/h) gennem Δp_v -skalaen (0,45 bar) til skæring med k_v -skalaen ved 1,2 m³/h.

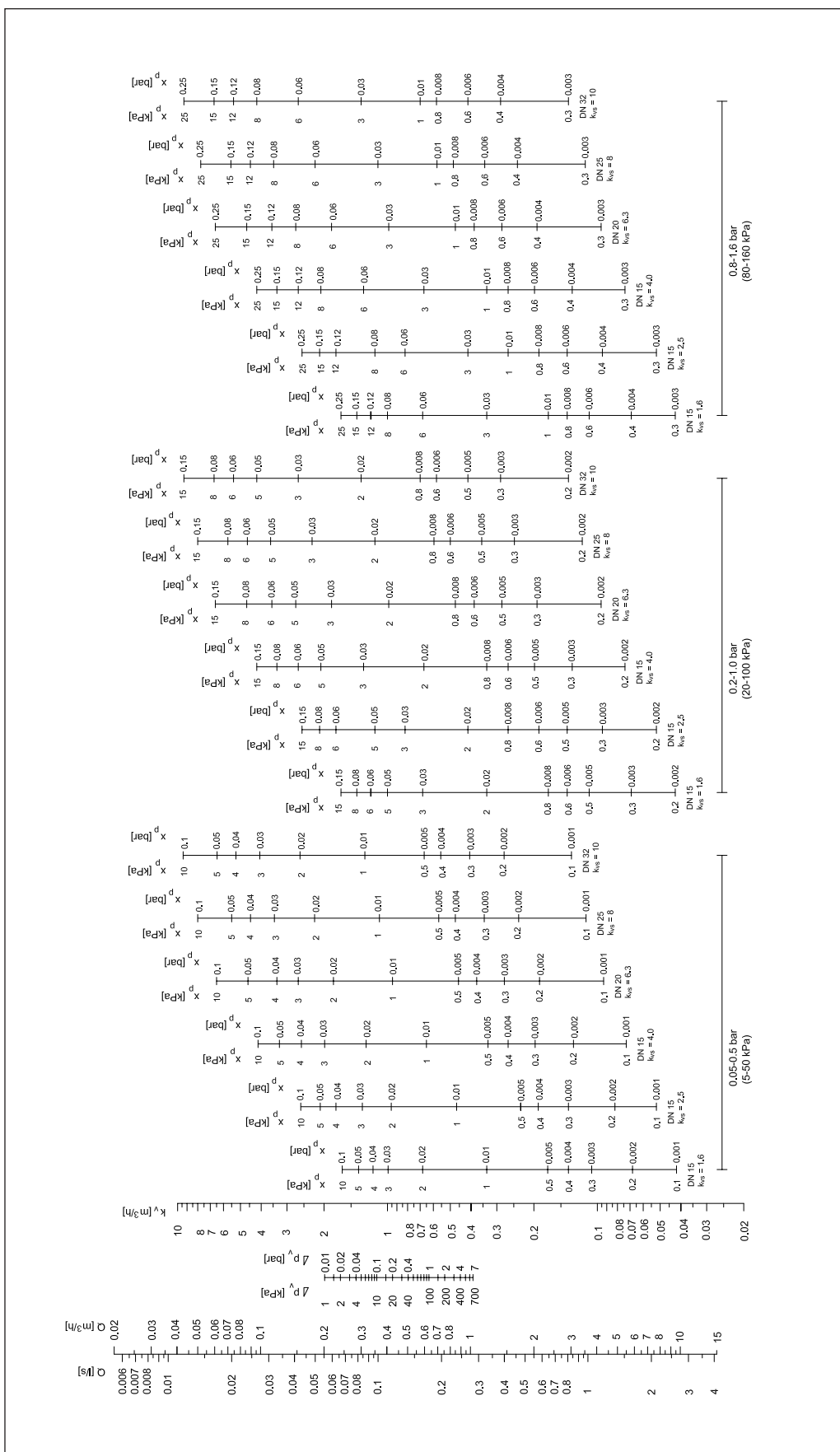
Løsning:

I eksemplet er valgt AVP DN 15, k_{v5} -værdi 1,6 med differenstrykindstillingsområde 0,05-0,5 bar.

P-båndet (X_p) kan også aflæses ud fra dimensioneringsdiagrammet. Følg en vandret linje fra k_v -skalaen (1,2 m³/h) til højre til skæring med X_p -skalaen (0,04 bar). Ved et indstillet differenstryk på 0,35 bar og en X_p på 0,04 bar regulerer AVP-regulatoren mellem 0,35 bar med åben motordrevet reguleringsventil og 0,35 + 0,04 = 0,39 bar ved næsten lukket motordrevet reguleringsventil (dvs. samlet tryktab over den motordrevne ventil).



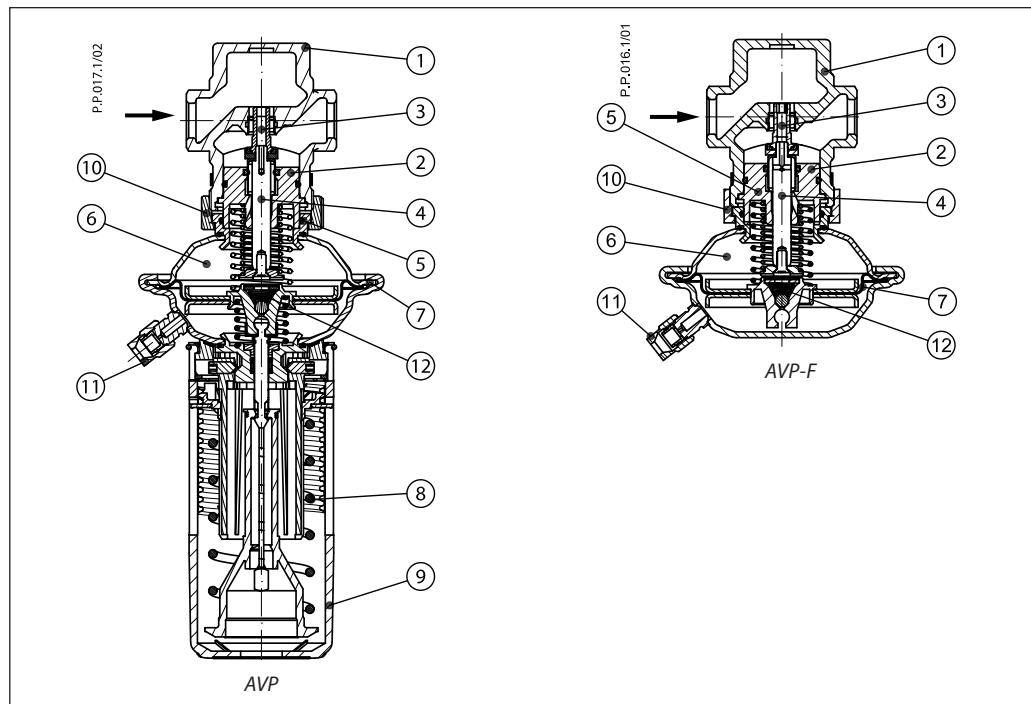
Dimensionering (fortsat)



Vælg egnet regulatorstørrelse. x_p bør ikke overstige 50% af differenstrykindstillingen for regulatoren.

Konstruktion

1. Ventilhus
2. Ventilindsats
3. Trykaflastet ventilmekle
4. Ventilspindel
5. Reguleringsdrænrør
6. Aktuator
7. Reguleringsmembran for differenstrykregulering
8. Indstillingsfjeder for differenstrykregulering
9. Håndtag for differenstrykindstilling, klar til plombering
10. Omløbermøtrik
11. Klemringsfittings til impulsledning
12. Overtrykssikkerhedsventil



Funktion

Trykket fra fremløbs- og returløbsrør ledes gennem impulsledningerne og/eller reguleringsdrænrøret i aktuatorspindlen til aktuatorkamrene og påvirker reguleringsmembranen til differenstrykregulering. Differenstrykket indstilles ved hjælp af indstillingsfjeder for differenstrykregulering. Ventilen lukker ved stigende differenstryk og åbner ved faldende differenstryk for at opretholde et konstant differenstryk.

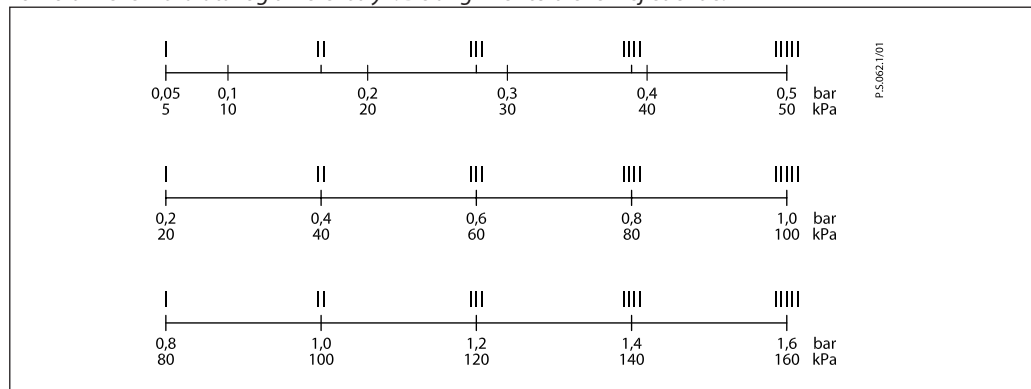
Regulatoren er udstyret med sikkerhedsventiler, der beskytter reguleringsmembranen for differenstrykregulering mod et for højt differenstryk.

Indstillinger

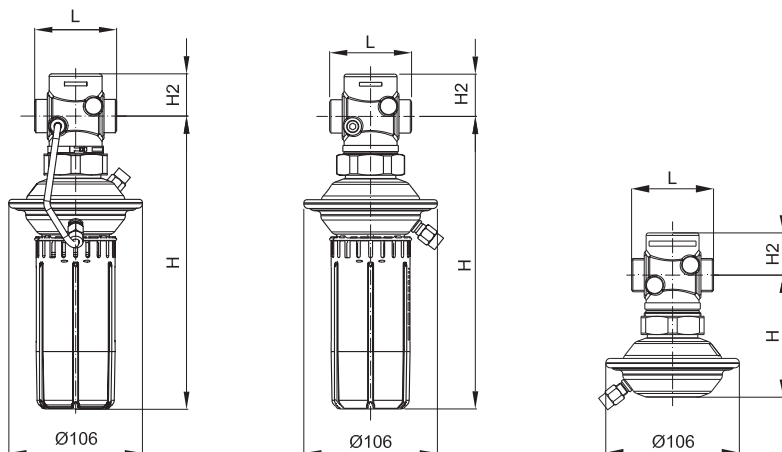
Indstilling af differenstryk
 Differenstrykket (gælder kun for AVP-regulator) indstilles ved at justere indstillingsfjederen for differenstrykregulering. Justeringen kan foretages ved hjælp af håndtag til differenstrykindstilling og/eller trykindikatorer.

Indstillingsdiagram

Forhold mellem skalatal og differenstryk. De angivne værdier er vejledende.



Dimensioner

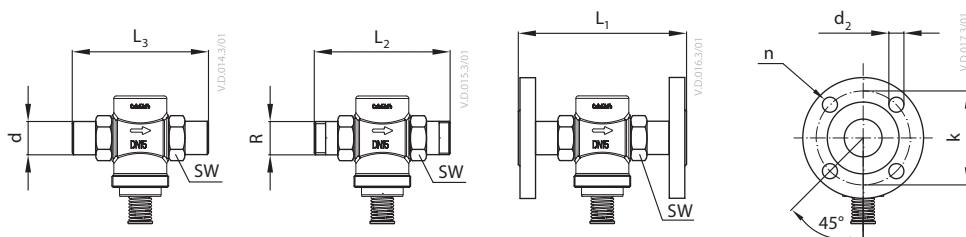


AVP (flow, retur)

DN	L	H	H2	Vægt (kg)
	mm			
15	65	232	34	1,7
20	70	232	34	1,8
25	75	232	38	1,9
32	100	232	38	2,2

AVP-F (retur)

DN	L	H	H2	Vægt (kg)
	mm			
15	65	97	34	1,3
20	70	97	34	1,4
25	75	97	38	1,5
32	100	97	38	1,8

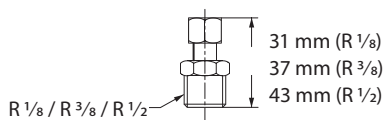


DN	R ¹⁾	SW	d	mm					
				L ₁ ²⁾	L ₂	L ₃	k	d ₂	n
15	1/2	32 (G 3/4A)	21	130	120	139	65	14	4
20	3/4	41 (G 1A)	26	150	131	154	75	14	4
25	1	50 (G 1 1/4A)	33	160	145	159	85	14	4
32	1 1/4	63 (G 1 3/4A)	42	-	177	184	-	-	-

¹⁾ Konisk udvendigt gevind iht. EN 10226-1

²⁾ Flanger PN 25, iht. EN 1092-2

Klemningsfittings





Danfoss A/S
Salg Danmark

Jegstrupvej 3
DK-8361 Hasselager
Telefon: +45 8948 9111
Telefax: +45 8948 9311
E-mail: varme@danfoss.dk
Internet: www.varme.danfoss.dk

Danfoss påtager sig intet ansvar for mulige fejl i kataloger, brochurer og andet trykt materiale. Danfoss forbeholder sig ret til uden forudgående varsel at foretage ændringer i sine produkter, herunder i produkter, som allerede er i ordre, såfremt dette kan ske uden at ændre allerede aftalte specifikationer. Alle varemærker i dette materiale tilhører de respektive virksomheder. Danfoss og Danfoss logoet er varemærker tilhørende Danfoss A/S. Alle rettigheder forbeholdes.
