

Datablad

Løsninger til 1-strengs systemer

Beskrivelse



Danfoss løsninger til 1-strengs systemer er en komplet serie af produkter, der sikrer effektiv og pålidelig drift af varmeapplikationer med 1-strengs systemer. Der er 3 løsninger:

- Løsning AB-QM: Automatisk flowbegrænsning
- Løsning AB-QT: Automatisk flowbegrænsning med selvvirkende termostat
- Løsning AB-QTE: Automatisk flowbegrænsning med elektronisk styret termostat

Applikationer

I 1-strengs systemer er der altid flow i stigerøret. Termostaten på radiatoren styrer temperaturen i rummet ved at styre flow igennem radiatoren. Ved reducering af flow igennem radiatoren reduceres vandflow dog ikke, men afledes til et by-pass, og derfor forbliver det samlede vandflow i stigerøret permanent. **Derfor stiger temperaturen på vandet i røret ved delvise belastninger.** Dette resulterer i, at stigerøret selv med by-pass-røret fortsat opvarmer rummet. Dette kan forårsage, at rummet bliver overophedet. Når bygningen er renoveret, bliver varmeanlægget for stort, da bygningens varmetab reduceres. Dette resulterer i, at problemet med overopvarmning bliver endnu større.

AB-QM monteret i stigerøret leverer en solid løsning, der giver 1-strengs systemer pålidelig regulering under alle anlægsforhold. Dette resulterer i, at alle stigerør opnår foreskrevet flow – og aldrig mere end det. Hvert stigerør bliver en uafhængig del af installationen.

Derudover konverterer løsningerne AB-QT og AB-QTE varmeanlæg med 1-strengs systemer til et energieffektivt system med variabelt flow.

Løsningerne AB-QT og AB-QTE leverer flowregulering gennem returvandstemperaturen i stigerørene. Ved hjælp af dette er vandflow i stigerøret dynamisk styret til at tilpasse sig den faktiske belastning. Dette resulterer i en forbedret styring af temperatur i rummet og kraftigt reduceret overopvarmning af bygningen. Hermed bliver 1-strengs systemer til energieffektive systemer med variabelt flow ligesom anlæg med 2 streng.

Derudover har løsningen AB-QTE elektronisk styring af returvandstemperatur i henhold til vejrkompareret fremløbstemperatur såvel som servicefunktioner, der kan være en stor hjælp til overvågning og service af 1-strengs systemer i en bygning.

Typiske anvendelser omfatter varmeanlæg med:

- 1-strengs systemer baseret på lodret stigerør
- 1-strengs systemer baseret på sløjfeformet stigerør
- 2-strengs systemer baseret på vandret stigerør uden radiatortermostater, såsom stigerør til trappe eller badeværelse

AB-QM 4.0
Produktdata:

- Størrelser AB-QM 4.0 DN 15-20
- Tilgængeligt indstillingsområde: 30–2.200 l/h
- PN 25, maks. 95 °C

AB-QM er en dynamisk indreguleringsventil med følgende hovedfunktioner:

- Præcis og trykuafhængig flowbegrænsning tillader ikke for stort flow under nogen forhold
- "Set and forget"-indstilling af ønsket flow: Flowindstillingen for stigerøret sker ved ganske enkelt at dreje indstillingsringen. Der er ikke behov for yderligere beregninger eller målinger
- fuld fleksibilitet ved flowjustering: AB-QM kan indstilles til en nøjagtig foreskrevet værdi, selvom anlægget er i drift, så der er ikke behov for at tømme systemet eller bruge flowdiagrammer eller beregninger. Nem justering tillader sen ændring af foreskrevne værdier uden høje omkostninger.
- Idriftsætningsudgifterne er minimale grundet den automatiske flowbegrænsningsfunktion

- "Plug and Play", selvom installationen ikke er helt færdig endnu Hvis nogle etager for eksempel allerede er beboede, imens der stadig bygges på andre etager, er de beboede etager allerede fuldt funktionelle og regulerede.


Fordele

- Perfekt differenstryk under alle forhold
- Stigerør/sløjfe-uafhængighed: hvert stigerør/ hver sløjfe bliver en uafhængig del af varmeanlægget
- Pålideligt varmeanlæg, der giver jævn varmefordeling og ingen klager over manglende varme

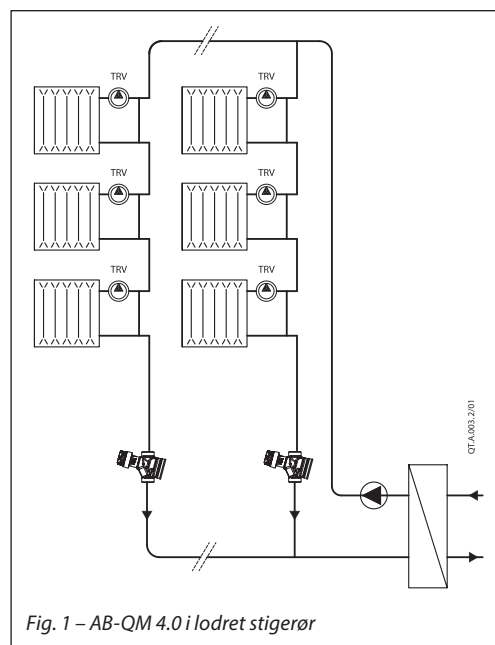


Fig. 1 – AB-QM 4.0 i lodret stigerør

Bestilling
AB-QM 4.0 version med gevind

Billede	DN	Qmaks. (l/h)	Best.nr.	VVS-nr.	Best.nr.	VVS-nr.
			Udvendigt gevind (ISO 228/1)		Indvendigt gevind (ISO 7/1)	
	15 LF	200	003Z8200	40 6838.002	003Z8300	40 6838.102
	15	650	003Z8201	40 6838.006	003Z8301	40 6838.106
	20	1.100	003Z8203	40 6838.011	003Z8303	40 6838.111

Oplysninger om AB-QM 4.0 og tilbehør kan ses i databladet til AB-QM 4.0.

Løsning AB-QT

Løsning AB-QT er automatisk indregulering og selvvirkende returtemperaturstyring i 1-strengs systemer.

Løsning AB-QT består af

- AB-QM 4.0 dynamisk indreguleringsventil
- QT selvvirkende termostat

Listen over funktioner inkluderer alle AB-QM-relaterede funktioner med følgende ekstra QT-relaterede funktioner:

- returvandtemperaturstyring
- QT forebygger, at returtemperaturen stiger ved delvise belastninger
- QT omdanner 1-strengs system til et system med variabelt flow
- QT styrer flow i henhold til faktisk belastning ligesom et anlæg med to rør

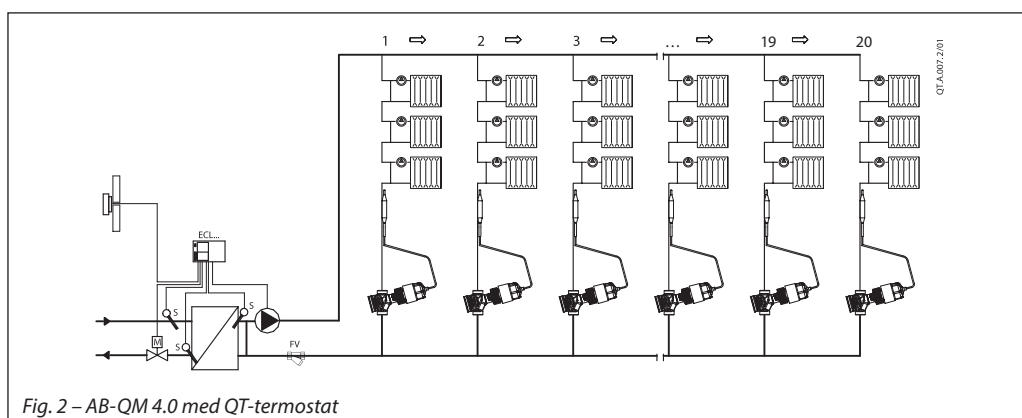


Fig. 2 – AB-QM 4.0 med QT-termostat

Fordele

- Perfekt differenstryk under alle forhold: det betyder et pålideligt varmeanlæg, der resulterer i jævn varmefordeling og ingen klager over manglende varme
- Hvert stigerør/hver sløjfe bliver en uafhængig del af varmeanlægget
- Reducerede varmetab i rørene takket være lav returtemperatur
- Mindre overopvarmning af rummene takket være stærkt forbedret styring af indendørs temperatur
- Løsning AB-QT sparer energi, hvor det er vigtigst, da den er mest effektiv ved lave udendørs temperaturer, når energiforbruget er højt

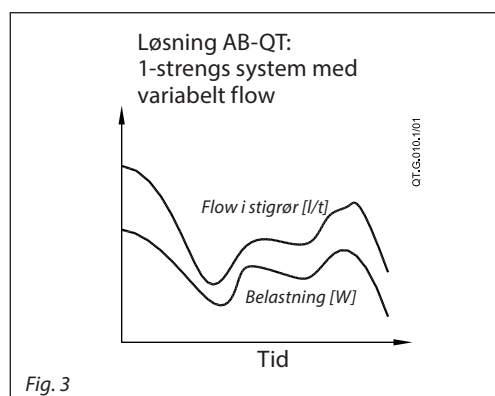


Fig. 3

Bestilling

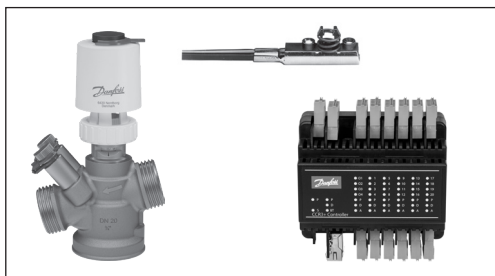
QT termostatstyret aktuator

Billede	Indstillingsområde (°C)	passer til AB-QM 4.0	Best.nr.	VVS-nr.
	35 ... 50	DN 15-20	003Z0397	40 6837.035
	45 ... 60		003Z0398	40 6837.045
	65 ... 85		003Z0399	40 6837.065

AB-QM 4.0-ventiler (se side 2)

Oplysninger om AB-QM 4.0 og QT med tilbehør kan ses i databladene til henholdsvis AB-QM 4.0 og QT.

Løsning AB-QTE



Løsning AB-QTE er en elektronisk løsning i bedste kvalitet til automatisk regulering og elektronisk returtemperaturstyring i 1-strengs systemer. Løsning AB-QTE består af:

- CCR3+ regulator
- AB-QM 4.0 dynamisk indreguleringsventil
- TWA-Q-termomotor
- ESMC-overfladetemperaturføler

En CCR3+ regulator tilslutter op til 20 (udvidelse op til 36 stigerør med CCR+ slaveenhed) stigerør i intelligente, elektroniske styresystemer til regulering af returtemperaturer i 1-strengssystemer. Systemet kan nemt udvides med flere CCR3+ moduler i bygninger med flere stigerør. Hvert stigerør er udstyret med AB-QM, TWA-termomotor og ESMC-overfladetemperaturføler. En ekstra ESMC-sensor er nødvendig til at levere input til fremløbstemperaturen.

Listen over funktioner inkluderer alle AB-QM-relaterede funktioner med følgende ekstra funktioner:

- Dynamisk returvandtemperaturstyring baseret på fremløbstemperatur: Det virker under hele fyringssæsonen, selv ved høje udendørs temperaturer
- Forebygger, at returtemperaturen stiger ved delvise belastninger
- Omdanner 1-strengs system til et system med variabelt flow under alle forhold
- Styrer flow i henhold til faktisk belastning ligesom et anlæg med 2 strenge
- Overvågning af returtemperatur og genindstilling ved hvert enkelt stigerør

Fordele

- Perfekt differenstryk under alle forhold: pålideligt varmeanlæg, der resulterer i jævn varmefordeling og ingen klager over manglende varme
- Hvert stigerør/hver sløjfe bliver en uafhængig del af varmeanlægget
- Reducerede varmetab i rørene takket være lav returtemperatur
- Mindre overopvarmning af rummene takket være stærkt forbedret styring af indendørs temperatur
- Bedste energieffektivitet: Løsning AB-QTE sparer energi under hele fyringssæsonen
- Elektronisk og central overvågning, service og genindstilling ved hvert enkelt stigerør
- Systemudvidelse via CCR+ slaveenhed (+16 stigerør)

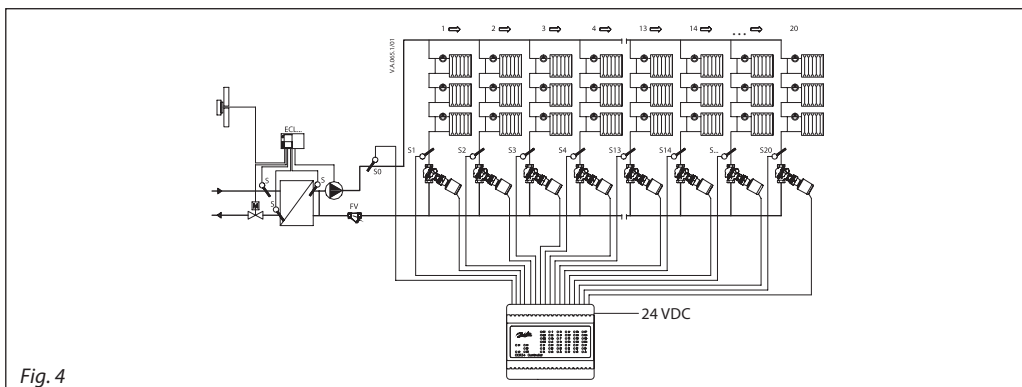


Fig. 4

Bestilling

Type	Betegnelse	Spænding	Motortype	Kode nr.
CCR3+ regulator	Returtemperaturregulator og temperaturregistrering	24 VDC	NO/20	003Z0396
CCR3+ slaveenhed	Systemudvidelse (tilføj 16 stigerør)	24 VDC	NO/16	003Z3852

AB-QM 4.0-version med gevind (se side 2)

Tilbehør

Type	Betegnelse	Spænding	Bemærkninger	Datablad	Kode nr.	VVS-nr.
TWA-Q (NO) ¹⁾	Termomotor	24 VAC/DC	1,2 m ledning	VD.MJ. D1.02	082F1603	46 0956.003
ESMC (Pt1000)	Overfladesensor	-	2 m ledning	VD.74.17.02	087N0011	46 0945.318
Sæt: TWA-Q (NO) + ESMC (Pt1000)	Termomotor med overfladesensor	24 VAC/DC			003Z0378	46 0956.012

Oplysninger om AB-QM 4.0, TWA-Q, ESMC og CCR3+ regulatorer med tilbehør kan ses i de respektive produktdatablade.

¹⁾ 30–70 % anbefalet flowindstilling for AB-QM 4.0.

Se mere på
[www.danfoss.com/
onepipesolutions](http://www.danfoss.com/onepipesolutions)

Danfoss A/S

Climate Solutions, Salg Danmark • danfoss.dk • +45 6991 8080 • kundeservice.dk@danfoss.com

Enhver produktinformation, herunder, men ikke begrænset til, information om valg af produkter, deres applikation eller brug, produktdesign, vægt, dimensioner, kapacitet eller andre tekniske data i kataloger, beskrivelser, prospekter, annoncer m.v., og uanset om informationen er givet i skrift, mundtligt, elektronisk, online eller via download, er at betragte som orienterende, og er kun forpligtende i det omfang, Danfoss udtrykkeligt henviser hertil i tilbud eller ordrebekræftelse. Danfoss påtager sig intet ansvar for mulige fejl i kataloger, brochurer, videoer og andet materiale. Danfoss forbeholder sig ret til uden varsel at foretage ændringer i sine produkter, såfremt dette kan ske uden væsentligt at ændre produkternes form eller funktion. Alle varemærker i dette materiale tilhører Danfoss A/S eller selskaber i Danfoss-koncernen. Danfoss og alle Danfoss logoer er varemærker tilhørende Danfoss A/S. Alle rettigheder forbeholdes.