

Datablad

Automatiske indreguleringsventiler

ASV DN 15-50 (4. gen.)



Beskrivelse



ASV whiteboardanimation

ASV-ventiler er automatiske indreguleringsventiler. Sammen med Danfoss termostatiske radiatorventiler med forindstilling er de en del af **Danfoss' to-strengsløsning** og de er perfekte til at skabe et optimalt differenstryk i to-strengsløsninger til varmeanlæg i beboelsesejendomme.

En af de større udfordringer i varmeanlæg er mangel på god afbalancering, der er forårsaget af et differenstryk, som skifter konstant og uforudsigeligt i varmeanlægget. Dette resulterer i klager fra beboerne over dårlig indendørs komfort, støj og høje energiomkostninger.

I forsøget på at løse disse klager installeres større pumper ofte for at forbedre – især underopvarmet – cirkulation af vandet. Desværre påvirker dette trykforskelle og energiforbrug i systemet endnu mere. Desto højere trykforskel, desto højere støj afgiver systemet, specielt fra radiatorventiler.

Automatiske ASV-indreguleringsventiler sikrer et optimalt differenstryk for reguleringsventiler samt det korrekte flow indenfor de enkelte stigrør til enhver tid. Dette er grunden til, at DIN 18380 kræver kontrol af differenstryk ved delvis belastning. ASV holder automatisk et optimalt differenstryk i installationen, det være sig under fuld eller delvis belastning. Systemet vil forblive balanceret.

ASV-ventilerne kan også anvendes til køleapplikationer (ventilationskonvektor, kølelofter, fancoils m.m.) med variabelt flow for at sikre et automatisk differenstryk (se ASV-datablad for at få yderligere oplysninger).

Fordele

Installation af en ASV-kombination sikrer:

- **Færre klager:**
ASV gør anlægget mere driftssikkert med færre forstyrrelser såsom støjende radiatorer, under opvarmning af lokaler langt væk fra varmekilden eller overopvarmning af lokaler tæt på varmekilden. Færre klager betyder færre genopkald til installatøren for at løse klagerne.
- **Forbedret indendørs komfort:**
ASV giver stabile trykforhold til reguleringsventiler til radiator- eller gulvvarme, hvilket giver en mere nøjagtig regulering af rumtemperaturen.
- **Lavere energiregninger:**
Der bidrages til højere energieffektivitet ved at løse overophedningsproblemer og sikre mere nøjagtig temperaturregulering. Korrekt afbalancering forhindrer for højt flow og resulterer i lav returvandstemperatur, hvilket øger energieffektivitet for kondenseringskedler og fjernvarmeanlæg.
- **Enkelhed:**
ASV inddeler rørsystemet i trykuafhængige zoner, typisk individuelle stigrør eller lejligheder, så komplekse og tidskrævende beregnings- og idriftsætningsmetoder ikke længere er nødvendige. Den muliggør også en gradvis tilslutning til hovedkonstruktionerne uden yderligere indregulering.
- **Brugervenlighed:**
Den nye generation af ASV-indreguleringsventiler er endnu nemmere at bruge end før. Den forbedrede indstillingsskala kan nu forudindstilles uden brug af en unbrakonøgle. Det sparer tid for installatøren under idriftsætning og vedligeholdelse af systemet, mens ny gennemskylningsfunktion sparer tid under gennemskylning af rørsystemet.

Applikationer

ASV-indreguleringsventilerne er beregnet til at garantere høj kvalitet af automatisk indregulering med:

- en trykudlignet kegle,
- en membran, der er tilpasset ventilens størrelse, hvilket giver en konstant ydelse af høj kvalitet for alle størrelser.
- en lineær og nøjagtig indstillingsskala, der gør forindstilling af påkrævet Δp let
- et lavt påkrævet 10 kPa trykfald på ASV-PV-ventil, der bidrager til mindre pumpetryk.

Danfoss ASV-løsningen omfatter en automatisk indreguleringsventil ASV-PV og en tilknyttet partnerventil (fig. 1 og 2). ASV-PV er en differenstrøksregulator, der monteres i returrøret. Partnerventilen monteres i fremløbsledningen. Begge ventiler er tilsluttet hinanden ved hjælp af et kapillarrør.

Trykregulatoren har en fabriksindstilling på 10 kPa eller 30 kPa, der er perfekt til typiske radiatorbaserede varmeanlæg. Selvfølgelig kan den let justeres til en anden forindstilling ved hjælp af indstillingsskalaen. Hvis differenstrøkket har tendens til at blive større end denne indstilling, vil den automatiske ASV-indreguleringsventil reagere øjeblikkeligt og holde differenstrøkket konstant. Derved øges trykket i det regulerede stigrør eller sløjfen ikke grundet nogen ændringer i anlæggets belastning.

ASV-indreguleringsventiler har integrerede servicefunktioner såsom:

- gennemskylning
- afspærring
- dræning

Afspærringsfunktion er adskilt fra forindstillingsmekanismen.

Der er to grundlæggende konfigurationer ved brug af ASV-partnerventiler:

Partnerventil uden for reguleringsløjfen

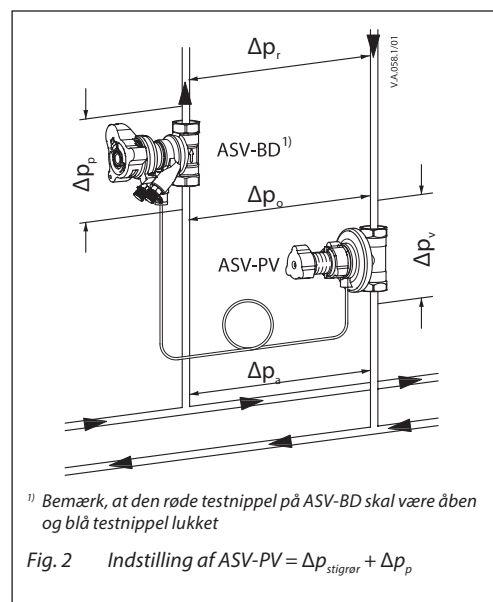
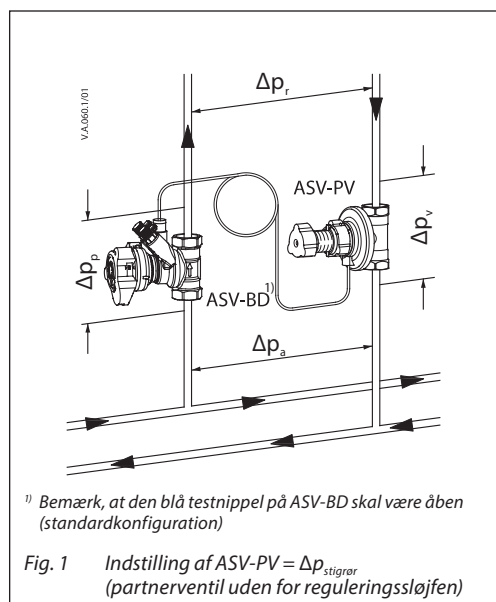
(Fig. 1)

Anbefalet ventil ASV-BD (standardkonfiguration: blå testnippel skal være åben, rød er i lukket position) eller ASV-M: Det resulterer i bedste ydeevne, da hele det regulerede trykområde står til rådighed for stigrøret. Flowbegrænsning sker på hver varme/køleunit i stigrøret (f. eks. RA-N med forindstilling på radiator etc.).

Partnerventil inden i reguleringsløjfen

(Fig. 2)

Anbefalet ventil ASV-BD (rødt testnippel skal være åben, blå er i lukket position): Det giver mulighed for flowbegrænsning på stigrøret, men en del af det regulerede trykområde anvendes ved trykfald på partnerventilen (Δp_p). Det anbefales, når flowbegrænsning på hver terminal ikke er mulig.



ASV-BD kan bruges uden for eller i reguleringskredsen ved at vælge, hvilken målenippel der er åben. Ændring af konfigurationen kan udføres under tryk – ganske enkelt ved lukning/åbning af testnippel.

Konfiguration i reguleringskredsen (standardposition) muliggør flowmåling, mens konfiguration uden for styrekredsen muliggør flowbegrænsning.

Applikationer (fortsat)

ASV-ventiler anvendes i radiatorvarmeanlæg til at regulere differenstræk i stigrør (fig. 3) eller vandrette sløjfer – mest brugt i ny installation (fig. 4). For at begrænse flowet i hver radiator bruges den termostatiske radiatorventil med forindstillingsfunktion sammen med et konstant tryk leveret af ASV og giver derfor afbalanceret varmefordeling.

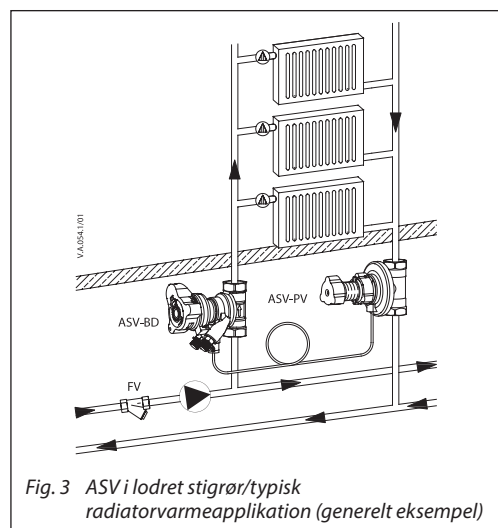


Fig. 3 ASV i lodret stigrør/typisk radiatorvarmeapplikation (generelt eksempel)

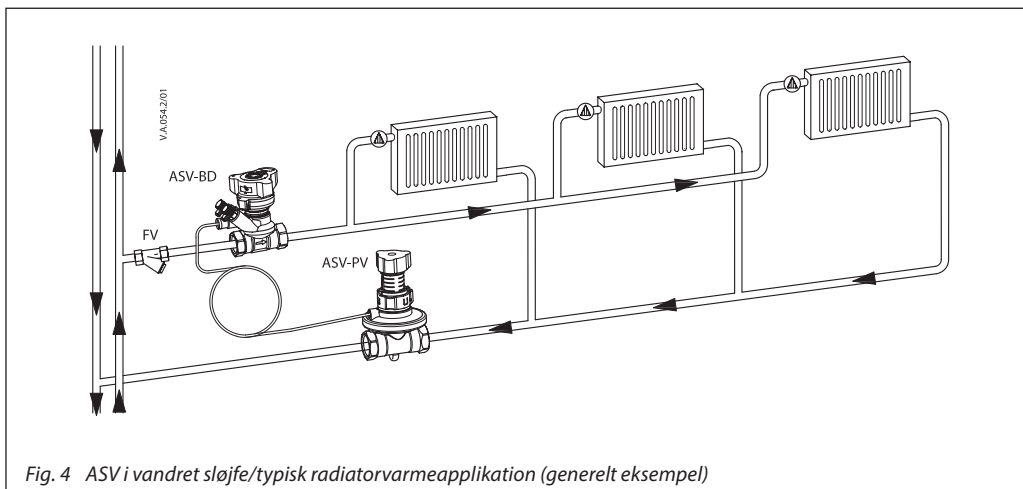


Fig. 4 ASV i vandret sløjfe/typisk radiatorvarmeapplikation (generelt eksempel)

ASV-ventiler er også en perfekt løsning i gulvvarmeanlæg (fig. 5). For at begrænse flowet skal hver manifold med integreret forindstilling anvendes sammen med et konstant tryk leveret af en ASV-PV-ventil.

Alternativt kan hele manifoldens flow begrænses ved at anvende indstillingsfunktionen på ASV-BD. På grund af den beskedne størrelse er automatiske ASV-strengreguleringsventiler nemme at installere i en vægmonteret kasse til en gulvvarmemanifold.

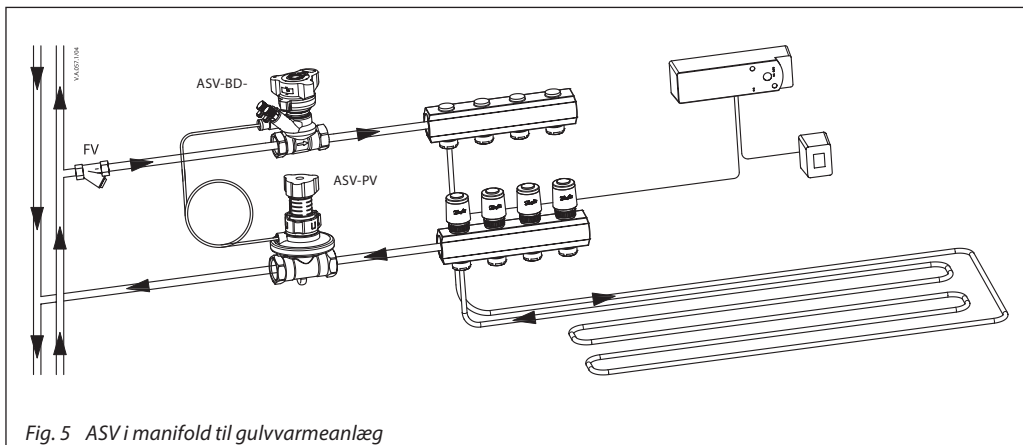
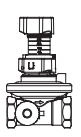

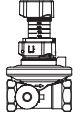




Fig. 5 ASV i manifold til gulvvarmeanlæg

Bestilling

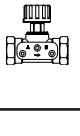
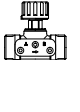
ASV-PV-indreguleringsventil, med i æsken:
 1,5 m kapillarrør (G 1/16 A)

Type	DN	k _{vs} (m ³ /h)	Tilslutning	Δp indstillingsområde (kPa)	Best.nr.		VVS-nr.	
					uden isolering	med EPP-isolering		
	15	1,6	Indvendigt gevind ISO 7/1	R _p 1/2	5-25	003Z5501	003Z5601	40 6853.604
	20	2,5		R _p 3/4		003Z5502	003Z5602	40 6853.606
	25	4,0		R _p 1		003Z5503	003Z5603	40 6853.608
	32	6,3		R _p 1 1/4		003Z5504	003Z5604	40 6853.610
	40	10,0		R _p 1 1/2		003Z5505	003Z5605	40 6853.612
	50	16,0		R _p 2		003Z5506	003Z5606	40 6853.614
	15	1,6	Udvendigt gevind ISO 228/1	G 3/4 A	5-25	003Z5511	003Z5611	-
	20	2,5		G 1 A		003Z5512	003Z5612	
	25	4,0		G 1 1/4 A		003Z5513	003Z5613	
	32	6,3		G 1 1/2 A		003Z5514	003Z5614	
	40	10,0		G 1 3/4 A		003Z5515	003Z5615	
	50	16,0		G 2 1/4 A		003Z5516	003Z5616	
	15	1,6	Indvendigt gevind ISO 7/1	R _p 1/2	20-60	003Z5541	-	40 6853.704
	20	2,5		R _p 3/4		003Z5542		40 6853.706
	25	4,0		R _p 1		003Z5543		40 6853.708
	32	6,3		R _p 1 1/4		003Z5544		40 6853.710
	40	10,0		R _p 1 1/2		003Z5545		40 6853.712
	50	16,0		R _p 2		003Z5546		40 6853.714
	15	1,6	Udvendigt gevind ISO 228/1	G 3/4 A	20-60	003Z5551	-	-
	20	2,5		G 1 A		003Z5552		
	25	4,0		G 1 1/4 A		003Z5553		
	32	6,3		G 1 1/2 A		003Z5554		
	40	10,0		G 1 3/4 A		003Z5555		
	50	16,0		G 2 1/4 A		003Z5556		

ASV-BD afspærringsventil, multifunktionel partnerventil (afspærring, aftap, der kan drejes) og EPP-isolering

Type	DN	k _{vs} (m ³ /h)	Tilslutning	Best.nr.
	15	3,0	Indvendigt gevind ISO 7/1	R _p 1/2 003Z4041
	20	6,0		R _p 3/4 003Z4042
	25	9,5		R _p 1 003Z4043
	32	18		R _p 1 1/4 003Z4044
	40	26		R _p 1 1/2 003Z4045
	50	40		R _p 2 003Z4046

ASV-M afspærringsventil uden målenipler og med EPS-isolering

Type	DN	k _{vs} (m ³ /h)	Tilslutning	Best.nr.
	15	1,6	Indvendigt gevind ISO 7/1	R _p 1/2 003L7691
	20	2,5		R _p 3/4 003L7692
	25	4,0		R _p 1 003L7693
	32	6,3		R _p 1 1/4 003L7694
	40	10		R _p 1 1/2 003L7695
		15		1,6
20		2,5	G 1 A 003L7697	
25		4,0	G 1 1/4 A 003L7698	
32		6,3	G 1 1/2 A 003L7699	
40		10	G 1 3/4 A 003L7700	
50		16	G 2 1/4 A 003L7702	

Bestilling (fortsat)
Reserve dele

Type	Beskrivelse	Bemærkninger	Forbindelse/dimension	Best.nr.	VVS-nr.
	ASV-PV-håndtag		DN 15-25	003Z7855	40 6859.255
			DN 32-50	003Z7857	40 6859.257
	ASV-PV servicekit 20-60 kPa		DN15-20	003Z7831	40 6859.304
			DN 25	003Z7832	40 6859.308
			DN 32	003Z7833	40 6859.310
			DN 40	003Z7834	40 6859.312
			DN 50	003Z7835	40 6859.314
	ASV-PV servicekit 5-25 kPa		DN15-20	003Z7841	40 6859.404
			DN 25	003Z7842	40 6859.408
			DN 32	003Z7843	40 6859.410
			DN 40	003Z7844	40 6859.412
			DN 50	003Z7845	40 6859.414
	ASV-PV servicekit 20-80 kPa		DN 32	003Z7836	-
			DN 40	003Z7837	
			DN 50	003Z7838	
	Differenstryk-måleadapter		Til ASV-PV-dræntilslutning	003L8143	40 6944.943
	ASV-PV-dræntilslutning		DN 15-50	003L8141	40 6944.941
	ASV-BD-håndtag ²⁾		-	003Z4652	40 6948.940
	Kapillarrør med O-ringe		1,5 m	003L8152	40 6859.852
			2,5 m	003Z0690	-
			5 m	003L8153	40 6859.853
	O-ring til kapillarrør	Sæt med 10 stk.	2,90 x 1,78	003L8175	40 6859.975
	Nippelmuffe til impulsledningstilslutning ASV-BD/M	Sæt med 10 stk.	G 1/16 A	003L8174	-

¹⁾ Med håndtag

²⁾ Hele serien af ASV-BD-tilbehør kan ses i databladet til LENO™ MSV-BD.

Tilbehør - fittings

Type	Bemærkninger	Til rør	Til ventil	Best.nr.	VVS-nr.
	Nippel med gevind (1 stk.)	R 1/2	DN 15	003Z0232	40 6846.804
		R 3/4	DN 20	003Z0233	40 6846.806
		R 1	DN 25	003Z0234	40 6846.808
		R 1 1/4	DN 32	003Z0235	40 6846.810
		R 1 1/2	DN 40	003Z0273	-
		R 2	DN 50 (2 1/4")	003Z0274	
	Nippelsvejsning (1 stk.)	DN 15	DN 15	003Z0226	-
		DN 20	DN 20	003Z0227	
		DN 25	DN 25	003Z0228	
		DN 32	DN 32	003Z0229	
		DN 40	DN 40	003Z0271	
		DN 50	DN 50 (2 1/4")	003Z0272	

Bestilling (fortsat)

Tilbehør

Type	Beskrivelse	Bemærkninger	Forbindelse/dimension	Best.nr.	VVS-nr.
	ASV-PV-gennemskylningstilbehør		-	003Z7850	-
	To testnipler og en låseplade	Til ASV-M, rectustype	-	003L8145	-
	3 mm testnipler, 2 stk.	Til ASV-BD ¹⁾	-	003Z4662	-
	ASV-BD-dræntilslutning	½" slangeforbindelse	-	003Z4096	40 6948.904
		¾" slangeforbindelse	-	003Z4097	40 6948.906
	Kapillarrør i plast med konnektorer og adaptere	For at udgøre et sæt med 10 stk. ³⁾	-	003Z0689	-
	Ildriftingsmærkat ²⁾	Sæt med 10 stk.	DN15-50	003Z7860	-
	Prop til tilslutning af impulsledning	G ¼-R ¼-tilslutning	-	003L8151	40 6859.851
	EPP-isoleringshætte til ASV-PV	maks. 120 °C	DN 15-20	003Z7800	40 6859.604
			DN 25	003Z7802	40 6859.608
			DN 32	003Z7803	40 6859.610
			DN 40-50	003Z7804	40 6859.612
	EPP-isoleringshætte til ASV-BD		DN 15	003Z4781	-
			DN 20	003Z4782	-
			DN 25	003Z4783	-
			DN 32	003Z4784	-
	EPP-isoleringshætte til ASV-M		DN 40	003Z4785	-
			DN 50	003Z4786	-
			DN 15	003L8170	-
			DN 20	003L8171	-
			DN 25	003L8172	-
			DN 32	003L8173	-
			DN 40	003L8139	-

¹⁾ Hele serien af ASV-BD-tilbehør kan ses i databladet til LENO™ MSV-BD.

²⁾ Til montering på isolering

³⁾ 10 m impulsledning

Tekniske data

Type		ASV-PV	ASV-M	ASV-BD
Nominal diameter	DN	15-50	15-50	15-50
Maks. tryk (PN)	bar	16	16	20
Prøvetryk		25	25	30
Differenstryk over ventilen	kPa	10-250	10-150 ¹⁾	10-250
Afspærringslækage		Ingen synlig lækage ²⁾	D ²⁾	A ²⁾
Arbejdstemperatur	°C	0 ... 120	-20 ... 120	-20 ... 120
Opbevarings- og transporttemperatur			-40 ... 70	
Vandberørte materialer				
Ventilhus		Messing	Messing	DZR-messing
Kegle		DZR-messing	Messing	
Membran/O-ringe		EPDM	EPDM	EPDM
Fjeder		Patenteret tråd	-	-
Kugle		-	-	Messing/forkromet

¹⁾ Bemærk, at det maksimalt tilladte differenstryk over ventilen på 150 kPa heller ikke må overskrides ved delvis belastning.

²⁾ ISO 5208

Design

1. Fjederstyr
2. Afspærringshåndtag
3. Fjeder
4. Differenstrykforindstillings-spindel
5. Indstillingsskala
6. O-ring
7. Låsering
8. Kapillarrørsforbindelse
9. Membranelement
10. Reguleringsmembran
11. Intern forbindelse
12. Ventilhus
13. Trykudlignet ventilkogle
14. Sæde



ASV-håndteringsvideo

ASV-PV er en kompakt differenstryksregulator konstrueret til at garantere høj kvalitet af automatisk indregulering. Innovativ konstruktion og brugervenlighed er inkorporeret i ventilen med følgende funktioner:

- integreret membrandel ind i ventilhus ⑫,
- let forindstilling med låsefunktion ⑦,
- gennemsylningsfunktion
- afspærringsfunktion, adskilt fra forindstilling
- membrantilpasset ventilstørrelse.

Via en intern tilslutning og sammen med referencefjederen ③, virker trykket i returrøret på den nederste side af reguleringsmembranen ⑩, mens trykket i flowrøret virker på toppen af membranen via et kapillærrør ⑧. På denne måde fastholder indreguleringsventilen justeret differenstryk.

Ventilerne er fabriksindstillet til 10 kPa eller 30 kPa. De kan let justeres til en anden forindstilling vha. indstillingsskalaen ⑤. At dreje indstillingsringen med uret øger indstillingen; at dreje den mod uret mindsker indstillingen.

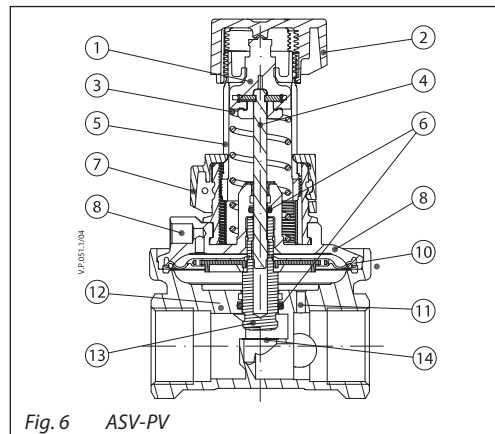


Fig. 6 ASV-PV

Partnerventilerne ASV-BD/M skal benyttes sammen med de automatiske indreguleringsventiler ASV-PV til at styre differenstryk i stigrørene.

1. Håndtag med indstillingsskala
2. Spindelhoved
3. Rotationslås
4. Testnippel
5. Ventiltop
6. Spindel
7. Kapillarrørsforbindelse
8. Lukkebøsning
9. Slangeforbindelse
10. Aftap, der kan drejes
11. Spjældbøsning
12. Støtteskrue
13. Kuglesæde
14. Kugle
15. Ventilhus

ASV-BD er en kombineret forindstillings- og afspærringsventil med en række unikke funktioner:

- høje kv-værdier for små tryktab,
- partnerventilens position inden for eller uden for reguleringskredsen (se side 2 for at få yderligere oplysninger) kan endda ændres, efter at ventilen er installeret og under tryk,
- numerisk forindstillingsskala, synligt fra flere vinkler ①,
- nem låsning af forindstilling,
- Målenipler og aftap, der kan drejes ⑩, med indbyggede målenipler til 3-mm-nåle.
- Drænfunktion via dræntilslutningstilbehør (best.nr. **003Z4096** eller **003Z4097**) ⑦,
- aftageligt håndtag til nem montering,
- afspærringsfunktion adskilt fra forindstilling,
- farveindikator for åben/lukket.

ASV-BD kan bruges uden for eller inden i reguleringskredsen (se side 2 for at få yderligere oplysninger) afhængig af, hvilken testnippel der er åben. Konfigurationen er foranderlig under tryk.

Afspærringsfunktionen har en kugleventil, som kun kræver 90 graders drejning for at lukke ventilen helt.

ASV-BD-ventilen leveres med to testnipler til 3 mm nåle. Med et dobbeltbeslag kan brugeren tilslutte begge nåle samtidigt.

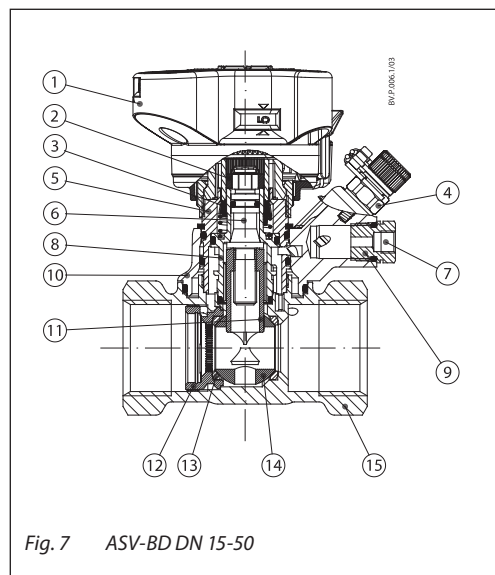


Fig. 7 ASV-BD DN 15-50

1. Afspærringshåndtag
2. Afspærringsspindel
3. O-ringe
4. Ventilkogle
5. Sæde
6. Ventilhus

ASV-M er konstrueret til at afspærre rørflovet. ASV-M har en forbindelse til en impulsledning til ASV-PV. Den kan udstyres med målenipler til flowmåling (sælges separat som tilbehør).

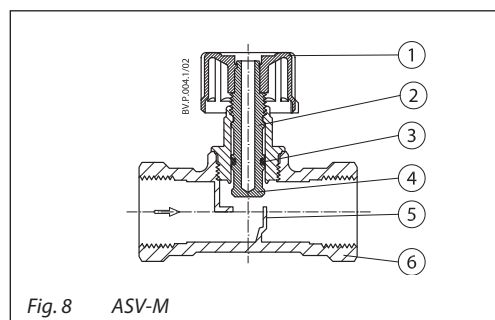


Fig. 8 ASV-M

Dimensionering

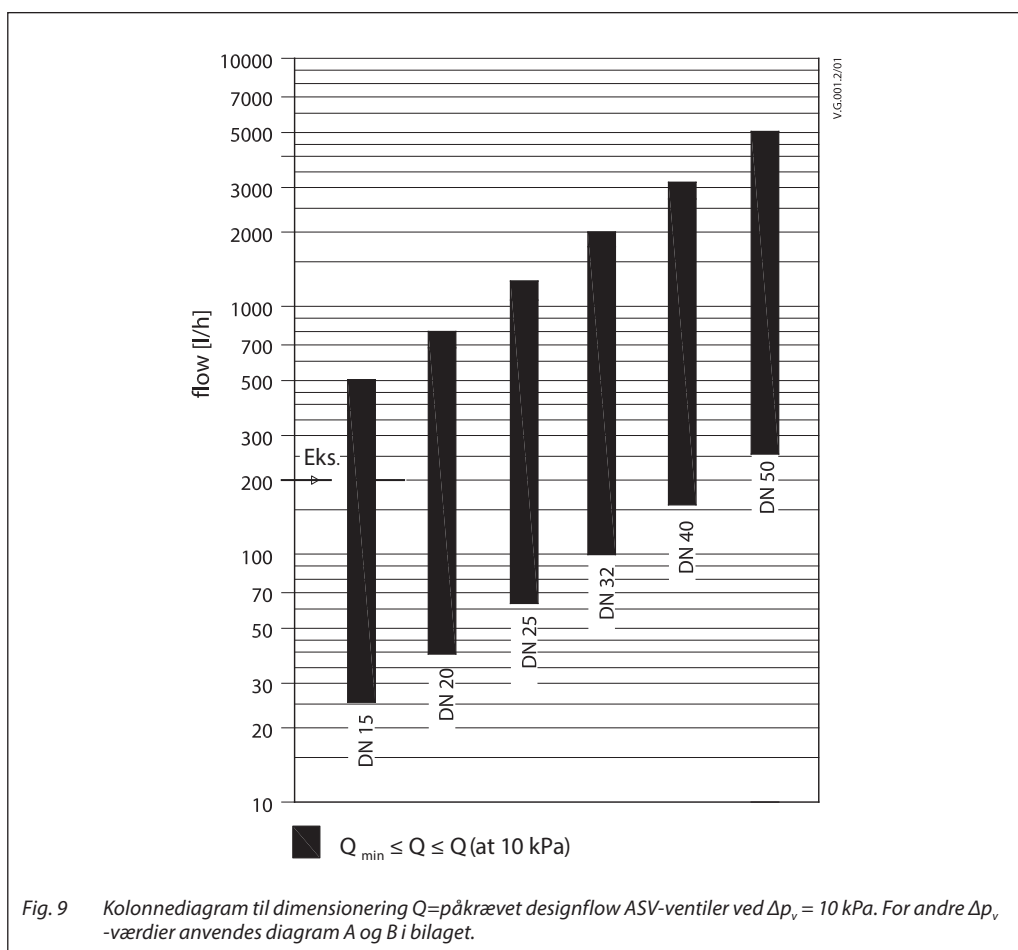


Fig. 9 Kolonnediagram til dimensionering Q =påkrævet designflow ASV-ventiler ved $\Delta p_v = 10$ kPa. For andre Δp_v -værdier anvendes diagram A og B i bilaget.

Vi anbefaler at dimensionere diameteren på ASV-PV-ventiler ved hjælp af fig. 9. Maksimale flowhastigheder er baseret på 10 kPa differenstryk over ASV-PV-sikkerhedsventil, der giver perfekt styreevne for ASV-PV og sparer energi, mens minimalt nominelt flow giver styrbarhed tæt på nul.

Efter at ASV-PV-ventiler er blevet dimensioneret, skal den samme dimension vælges for partnerventil ASV-BD/ASV-M-ventil.

Eksempel:

Givet:

Rørflow 200 l/h, rør DN 15

Løsning:

Vandret linje krydser kolonnen for ventil DN 15, som derfor kan vælges som ønsket størrelse (såfremt flere kolonner krydses, anbefales den mindre ventilstørrelse).

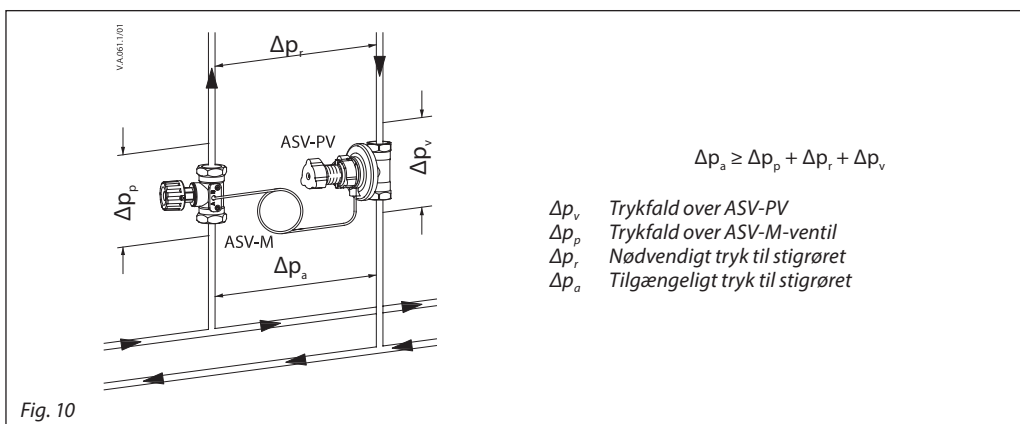
Se eksempler på side 14 og 15 angående detaljeret dimensionering. For andre Δp_v (differenstryk over ventilen): Se diagrammerne i **bilag A**.

Sammenhæng mellem ventilstørrelse og rørstørrelse

Kv-værdier for en bestemt dimensionering blev fastsat for at dække et flowområde i henhold til VDI 2073 med vandhastighed på op til 0,8 m/s ved et differenstryk på 10 kPa over ventilen. Så længe vandhastigheden i røret er på 0,3-0,8 m/s, skal ventilens dimensionering svare til rørets dimensionering.

Denne regel er lavet på baggrund af det faktum, at Kv-værdier for en bestemt dimensionering blev fastsat for at dække et flowområde i henhold til VDI 2073 ved et differenstryk på 10 kPa over ASV-PV-ventilen.

Dimensionering –
designeksempler



1. Eksempel

Givet:

Radiatoranlæg med termostatiske radiatorventiler med funktion for forindstilling.
 Ønsket flow for stigrøret (Q): 900 l/h
 Minimalt tilgængeligt tryk for det stigrør (Δp_a) 60 kPa
 Anslået trykfald over stigrør ved ønsket flow (Δp_r) 10 kPa

Ønsket:

- Ventiltipe
- Ventilstørrelse

Da radiatorventiler har forindstillingsfunktion, vælges ASV-M.
 ASV-PV skal styre 10 kPa tryk over stigrøret, dvs. at 50 kPa ud af 60 fordeles på to ventiler.

$$\Delta p_v + \Delta p_p = \Delta p_a - \Delta p_r = 60 - 10 = 50 \text{ kPa}$$

Vi antager, at dimensionen DN 25 er den rette dimension til dette eksempel (vær opmærksom på, at begge ventiler skal være af samme dimension). Da ASV-M DN 25 skal være helt åben, beregnes trykfald med følgende ligning:

$$\Delta p_p = \left(\frac{Q}{K_v} \right)^2 = \left(\frac{0,9}{4,0} \right)^2 = 0,05 \text{ bar} = 5 \text{ kPa}$$

eller ved at læse i diagram i **bilag A**, fig. C som følger:

Træk en vandret linje fra 0,9 m³/h (~900 l/h) gennem den linje, som afbilder dimension DN 25. Træk fra skæringspunktet en lodret linje for at læse, at trykfaldet er 5 kPa.
 Trykfald over ASV-PV-ventil er derfor:

$$\Delta p_v = (\Delta p_a - \Delta p_p) - \Delta p_r = 50 \text{ kPa} - 5 \text{ kPa} = 45 \text{ kPa}$$

som kan aflæses på diagrammet i **bilag A**, Fig. A.

2. Eksempel

Korrigeret af flowet med differensstrykindstillingen.

Givet:

Målt flow for stigrøret Q_1 900 l/h
 ASV-PV-ventilens indstilling Δp_r 10 kPa

Ønsket:

Nye ventilers indstilling til at øge flowet for 10 %, $Q_2 = 990 \text{ l/h}$.

Indstilling på ASV-PV-ventilen:

Efter behov kan indstilling af styretrykket justeres til en bestemt værdi eller 20-60 kPa. Ved øgning/mindskning af indstillingen er det muligt at justere flowet via stigrøret, terminalen eller lignende. (100 % forøgelse af styretryk vil øge flowet for ca. 41 %)

$$p_2 = p_1 \times \left(\frac{Q_2}{Q_1} \right)^2 = 0,10 \times \left(\frac{990}{900} \right)^2 = 12 \text{ kPa}$$

Hvis vi øger indstillingen til 12 kPa, øges flowet til 10 % til 990 l/h.

Dimensionering –
designeksempler
(fortsat)

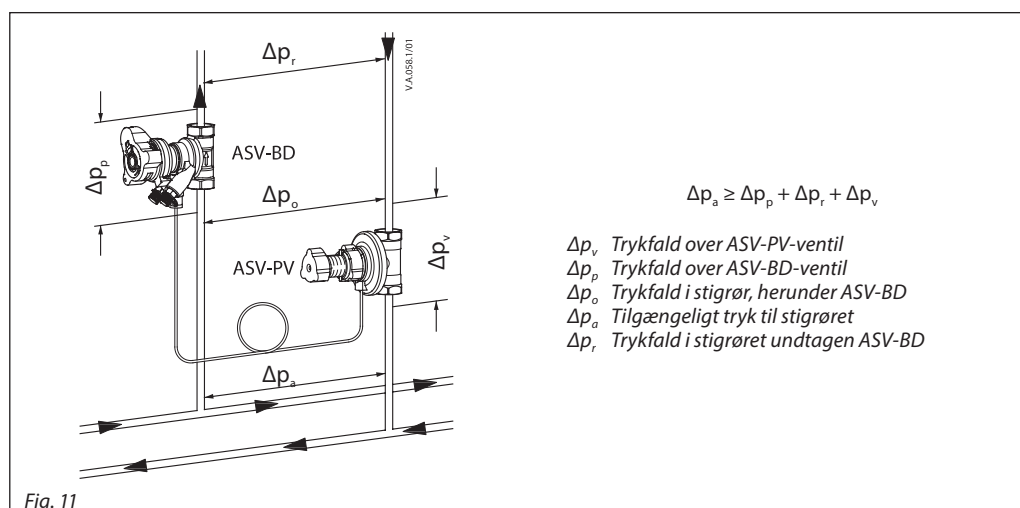


Fig. 11

3. Eksempel

Begrænsning af flowet med ASV-BD-ventil

Givet:

Ønsket flow for forgreningen (Q):..... 880 l/h
 ASV-PV og ASV-BD (DN 25)
 Indstilling på ASV-PV-ventilen (Δp_o) 10 kPa
 Anslået trykfald over
 stigrøret ved ønsket flow (Δp_r)7 kPa

Krævet:

Indstilling af ASV-BD-ventilen for at opnå ønsket flow

Løsning:

Efter behov kan indstilling af ASV-BD justeres til udførelse af funktion for flowbegrænsning. Navnlig ASV-BD er inde i trykregulatorens reguleringskreds, hvorfor justering af ASV-BD resulterer i justering af flowbegrænsning. Rød testnippel på ASV-BD-ventil skal være åben (den blå i lukket position). (Som hovedregel giver 100 % forøgelse af Kv-værdi en forøgelse af flowet med 100 %).

$$k_v = \frac{Q}{\sqrt{\Delta p_v}} = \frac{0,880}{\sqrt{0,03}} = 5,1 \text{ m}^3/\text{h}$$

Resultatet kan også aflæses på diagrammet i **bilag A**, fig. B.

Ved ønsket flow er trykfald over hele forgreningen 7 kPa. Uden brug af ASV-BD er flow gennem forgreningen ved helt åben reguleringsventil 19 % højere, hvilket giver overløb (7 kPa giver 880 l/h, mens 10 kPa giver 1,050 l/h). Med justering af ASV-BD DN 25-forindstillingen til en Kv-værdi på 4,3 (5,1 m³/t) begrænser vi som ønsket flowet til 880 l/h.

Denne værdi opnås ved følgende beregning:
 $\Delta p_o = \Delta p_a - \Delta p_r = 10 - 7 = 3 \text{ kPa}$.

Alternativt kan flowbegrænsning også udføres ved større Δp -indstilling på ASV-PV-ventilen.

4. Eksempel

Gulvvarmeapplikation med ASV-PV på retur-manifold

Givet:

Trykfald (største sløjfe):..... 16 kPa
 Trykfald, manifold..... 2 kPa
 Flowbehov for manifold:.....900 l/h
 Tilslutningsrør:DN25

Ønsket:

- Ventilstørrelse (DN)
- Ventilindstilling (Δp_o)

ASV-PV DN25 / 5-25 er valgt (samme størrelse som forbindelsesrør).

Da ventilens indstilling er angivet ved sum af samlet tryktab:

$$\Delta p_o = \Delta p_{loop} + \Delta p_{manifold} = 16 \text{ kPa} + 2 \text{ kPa} = 18 \text{ kPa}$$

Indstilling 18 kPa på ASV-PV-indstillingsskala er nødvendig.

Installation

ASV-PV skal være installeret i returrøret med flow i pileretningen på ventilhuset. Partnerventilerne (ASV-M/BD) skal være installeret i fremløbsrøret med flow i pileretningen på ventilhuset. Kapillarrøret skal være installeret mellem partnerventilen og ASV-PV.

Kapillarrøret skal være gennemskyllet fra fremløbsledningens retning for tilslutning til ASV-PV.

Små installationsdimensioner giver mulighed for nem installation af ASV-ventiler, selv på meget begrænset plads. En 90° vinkel mellem alle servicefunktioner (afspærring, dræn, indstilling, måling) giver let adgang under alle installationsforhold.

Aftapning

Dræntilslutningen på ASV-PV eller ASV-BD kan bruges til vandaftapning og -påfyldning. Følg denne fremgangsmåde for at dræne via ASV-BD-ventilen:

1. Luk åbnet testnippel.
2. Aftag impulsledningen.
3. Afmonter slangeforbindelsen.
4. Montér dræntilslutningstilbehør (best.nr. **003Z4096** eller **003Z4097**).
5. Blå testnippel åbner udgangen, og rød testnippel åbner tilgangen. Sørg for ikke at anvende mere end 3 omdrejninger. Dræntilslutning og testnipler kan drejes til enhver position.

Forindstilling

Δp-indstilling

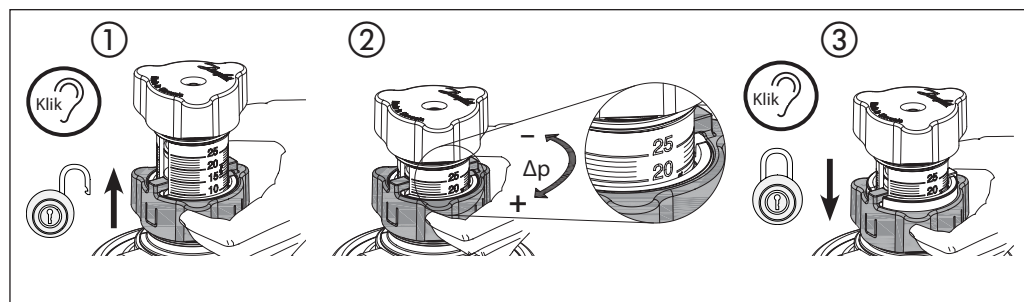
Indstilling af differenstryk kan let ændres ved hjælp af indstillingsskalaen, hvilket sparer tid for installatøren under vedligeholdelse af systemet.

Følg denne fremgangsmåde for at forindstille det ønskede differenstryk:

1. Fjern blokeringen af indstillingen ①.
2. Sæt indstillingen ved at dreje skalaen til den ønskede værdi ②.
3. Bloker forudindstillingen ved endelig position ③.

Fabriksforindstilling

Δp-indstillingsområde (kPa)	kPa
5 - 25	10
20 - 60	30



Trykprøvning

Maks. prøvetryk 25 bar

Ved trykprøvning af systemet skal impulsledningen være tilsluttet og alle partnerventiler åbne.

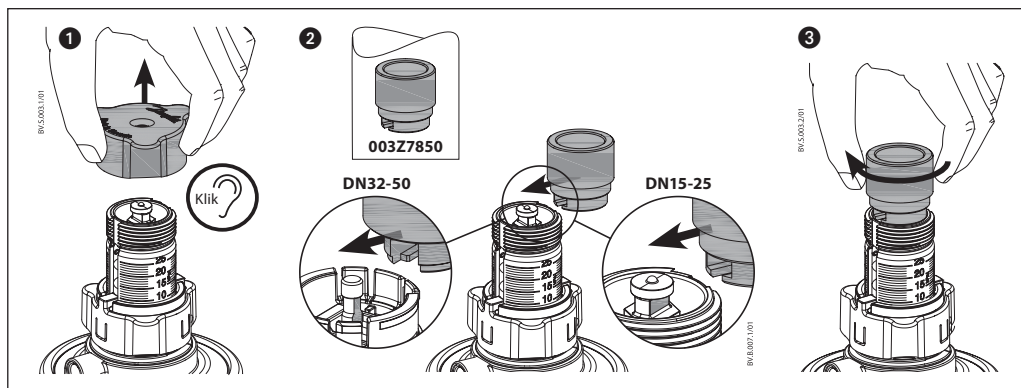
Gennemskylning

ASV-PV-ventiler giver mulighed for gennemskylning af systemet fra fremløbsledning. Brug følgende fremgangsmåde til gennemskylning af systemet:

1. Sørg for, at systemet er fyldt med vand
2. Afmonter afspærringshåndtag ①, og monter skylletilbehør ② (best.nr. **003Z7850**) på ASV-PV-ventilens fjederstyr.

3. Drej med hånden skylletilbehør med uret til slutposition før skylning af anlægget ③.
4. Gennemskylning af systemet skal altid foretages med flow i retning af pilen på ventilhuset.
5. Efter skylning af anlægget drejes mod uret til startposition.

Bemærk: Sørg for, at systemet fyldes med vand, før skylletilbehøret monteres, for at sikre, at differenstrøkket ikke overstiger 5 bar.



Måling af flow og differenstryk

Differenstryk på tværs af ASV-BD-ventilen kan tages ved:

- Måling: ved at bruge Danfoss PFM eller en anden måleenhed. ASV-BD er forsynet med to testnipler, så differenstryk over ventilen kan måles.
- Brug kv-signalværdien for ASV-BD, hvis ventildata indtastes manuelt. Se bilag B.
- Brug trykfaldsgrafen for ASV-BD (**Bilag A**, fig. B), hvor det faktiske differenstryk i en ventil kan konverteres til faktisk flow

Bemærk: Når flowstørrelsen måles, skal alle radiatortermostatfølere være helt åbne (nominelt flow).

Måling af differenstryk (Δp) i stigrøret.
 Monter en målekonektor (best.nr. **003L8143**) på ASV-PV-indreguleringsventilens dræntilslutning (DN 15-50). Målinger skal foretages mellem :

- testniplens på ASV-BD-ventilen (blå testnippel skal være åben, fabriksposition) og målekonektoren på ASV-PV.
- testniplens på ASV-M-ventilen (klemme B) og målekonektoren på ASV-PV.

Flowverificering (i tilfælde af at ASV-BD benyttes udenfor den regulerede løkke)
 Brug følgende fremgangsmåde:

1. Blå testnippel på ASV-BD skal være åben (fabriksposition).
2. ASV-BD-indstilling er på maksimal værdi.
3. Flow kan måles med Danfoss PFM eller måleinstrument af andet fabrikat.
4. Hvis trykfaldet over ventilen er for lavt til at opnå en pålidelig flowmåling, skal ASV-BD indstilles til en lavere værdi, så der opnås et tilstrækkeligt højt trykfald over ventilen.

Pumpeoptimering

Δp -måling kan også bruges til at optimere løftehøjden på pumpen – det er vigtigt at måle på systemets sidste (indeks) stigrør og ved fuld belastning (alle TRV'er helt åbne).

Ved iagttagelse af Δp under reduktion af pumpehastigheden er målet at optimere pumpen på den lavest mulige indstilling, mens det sikres, at der er nok tryk og flow.

Løftehøjden på pumpen kan mindskes, indtil der ikke er mere end det minimalt påkrævede tryk tilgængeligt på det sidste stigrør.

Fejlfinding

Kontrollér følgende, hvis stigrørventilen ikke fungerer korrekt:

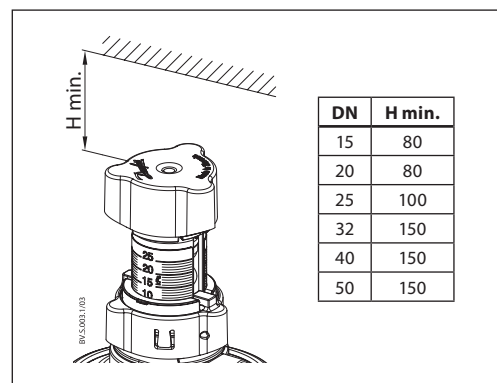
1. Er flowretningen gennem ventilen korrekt?
2. Er impulsledningen monteret korrekt, og er der åbne testnipler?
3. Er ventilafspærringen åben?

Installationshøjder

Installationshøjder kan reduceres for at lette installationen af ASV-PV, hvor pladsen er begrænset.

Ventil drejes til maks. indstilling og blå knap kan fjernes.

For erfarne brugere: Avancerede brugere: Se installationsvejledningen til ASV-PV-opgraderingssættet for yderligere information om installationshøjder.

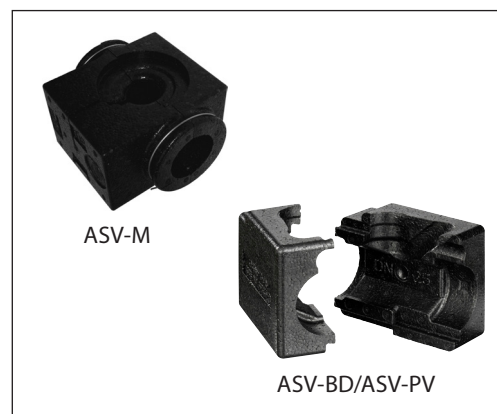

Isolering

ASV-PV (versioner med isolering) og ASV-BD-ventil leveres sammen med EPP-isoleringshætte. Isoleringshætte har klik på-funktion og let montering på ventilen. Isoleringshætte i EPP fås til brug ved højere temperaturer, op til 120 °C.

ASV-M-ventilen leveres med EPS-isoleringskapsling, der kan anvendes som isolering i anlæg, hvor temperaturen ikke overstiger 80 °C under konstant drift.

For bestilling se tabellen **Tilbehør og reservedele**.

Begge materialer (EPS og EPP) er godkendt i henhold til brandklassestandard B2, DIN 4102.

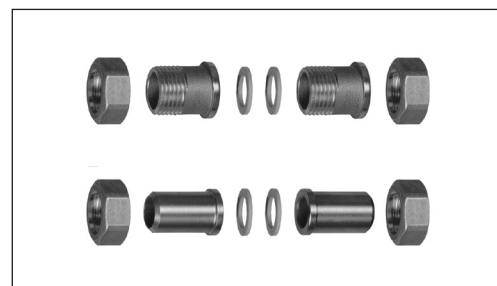

Forskrninger

Til ventiler med udvendigt gevind tilbyder Danfoss gevindskårne eller svejsede nipler som tilbehør.

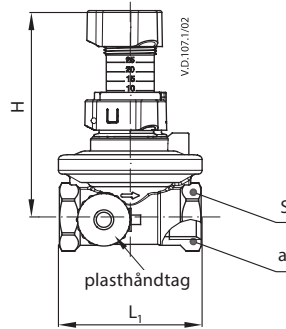
Materialer:

Møtrikmessing
 Nippel til svejsning stål
 Nippel med gevind.....messing

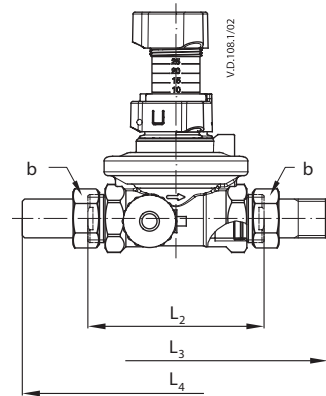
For bestilling se tabellen **tilbehør og reservedele**.



Dimensioner



Indvendigt gevind (ISO 7/1)



Udvendigt gevind (ISO 228/1)

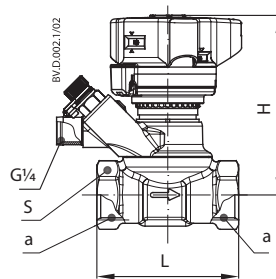
ASV-PV

DN	L ₁	L ₂	L ₃	L ₄	mm			S	a	b	plasthåndtag
					H ¹⁾	H _{min} ²⁾	H _{maks} ³⁾				
15	65	85	140	159	111	96	116	27	Rp ½	G ¾ A	G ¾ A
20	75	100	161	184	111	96	116	32	Rp ¾	G 1 A	
25	85	110	180	194	136	113	143	41	Rp 1	G 1 ¼ A	
32	95	121	206	184	191	183	213	50	Rp 1 ¼	G 1 ½ A	
40	100	136	242	220	200	192	222	55	Rp 1 ½	G 1 ¾ A	
50	130	166	280	250	203	195	225	67	Rp 2	G 2 ¼ A	

¹⁾ fabriksindstillet til 10 kPa eller 30 kPa.

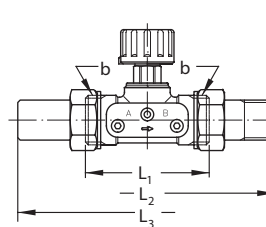
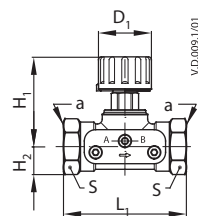
²⁾ indstillet til 25 kPa eller 60 kPa

³⁾ indstillet til 5 kPa eller 20 kPa



ASV-BD

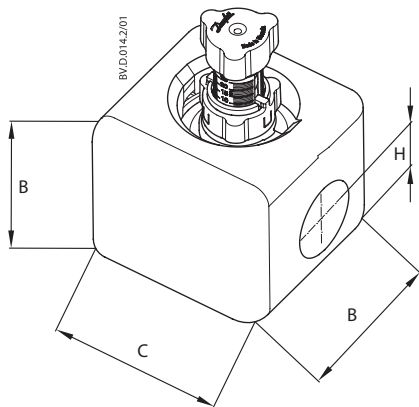
DN	L	H	S	a
				ISO 228/1
15	65	92	27	G ½
20	75	95	32	G ¾
25	85	98	41	G 1
32	95	121	50	G 1 ¼
40	100	125	55	G 1 ½
50	130	129	67	G 2



ASV-M

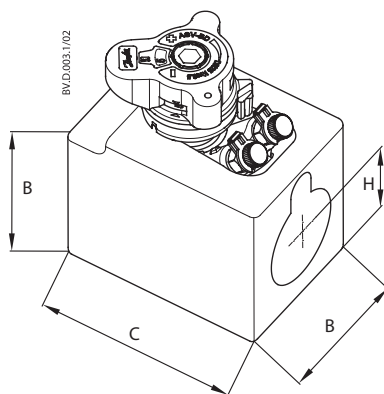
DN	L ₁	L ₂	L ₃	mm				S	a	b
				H ₁	H ₂	D ₁	S			
15	65	120	139	48	15	28	27	Rp ½	G ¾ A	
20	75	136	159	60	18	35	32	Rp ¾	G 1 A	
25	85	155	169	75	23	45	41	Rp 1	G 1 ¼ A	
32	95	172	179	95	29	55	50	Rp 1 ¼	G 1 ½ A	
40	100	206	184	100	31	55	55	Rp 1 ½	G 1 ¾ A	
50	130	246	214	106	38	55	67	-	G 2 ¼ A	

Dimensioner – isolering



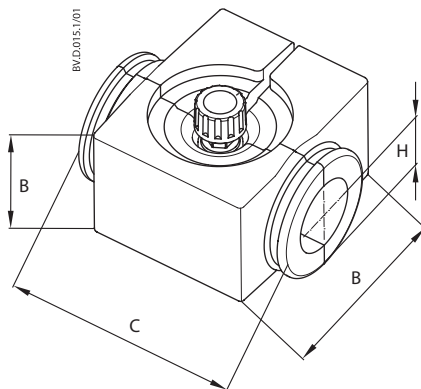
ASV-PV

DN	B	B	C	H
	mm			
15	95	120	110	36
20				
25	110	130	130	42
32	135	145	140	50
40	155	165	170	59
50				



ASV-BD

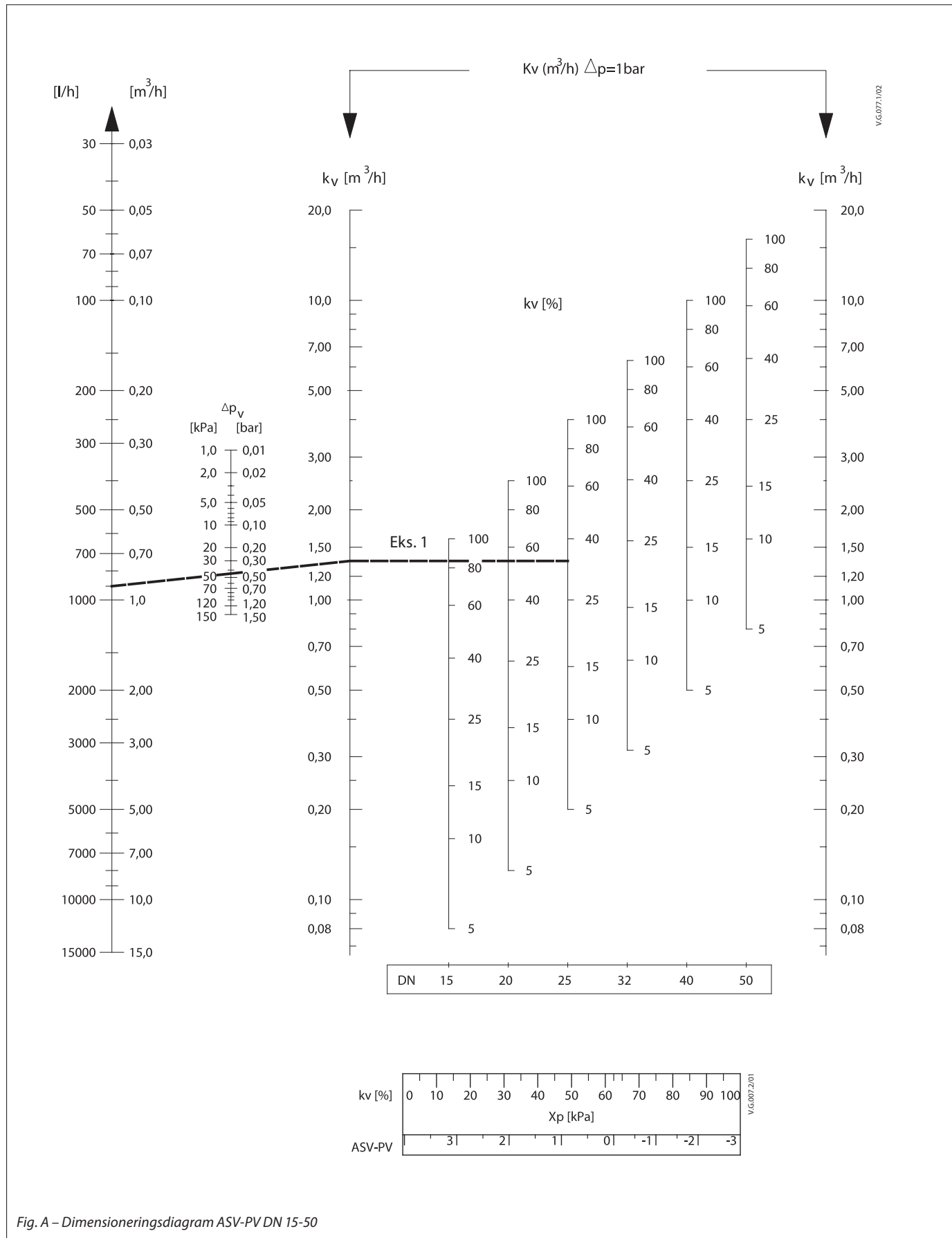
DN	B	B	C	H
	mm			
15	79	85	122	31
20	84	85	122	33
25	99	85	122	45
32	132	85	185	55
40	138	130	185	57
50	138	126	185	53



ASV-M

DN	B	B	C	H
	mm			
15	61	110	111	30
20	76	120	136	38
25	100	135	155	50
32	118	148	160	60
40	118	148	180	60

Bilag A – Dimensioneringsdiagram



Bilag A – Dimensioneringsdiagram
(fortsat)

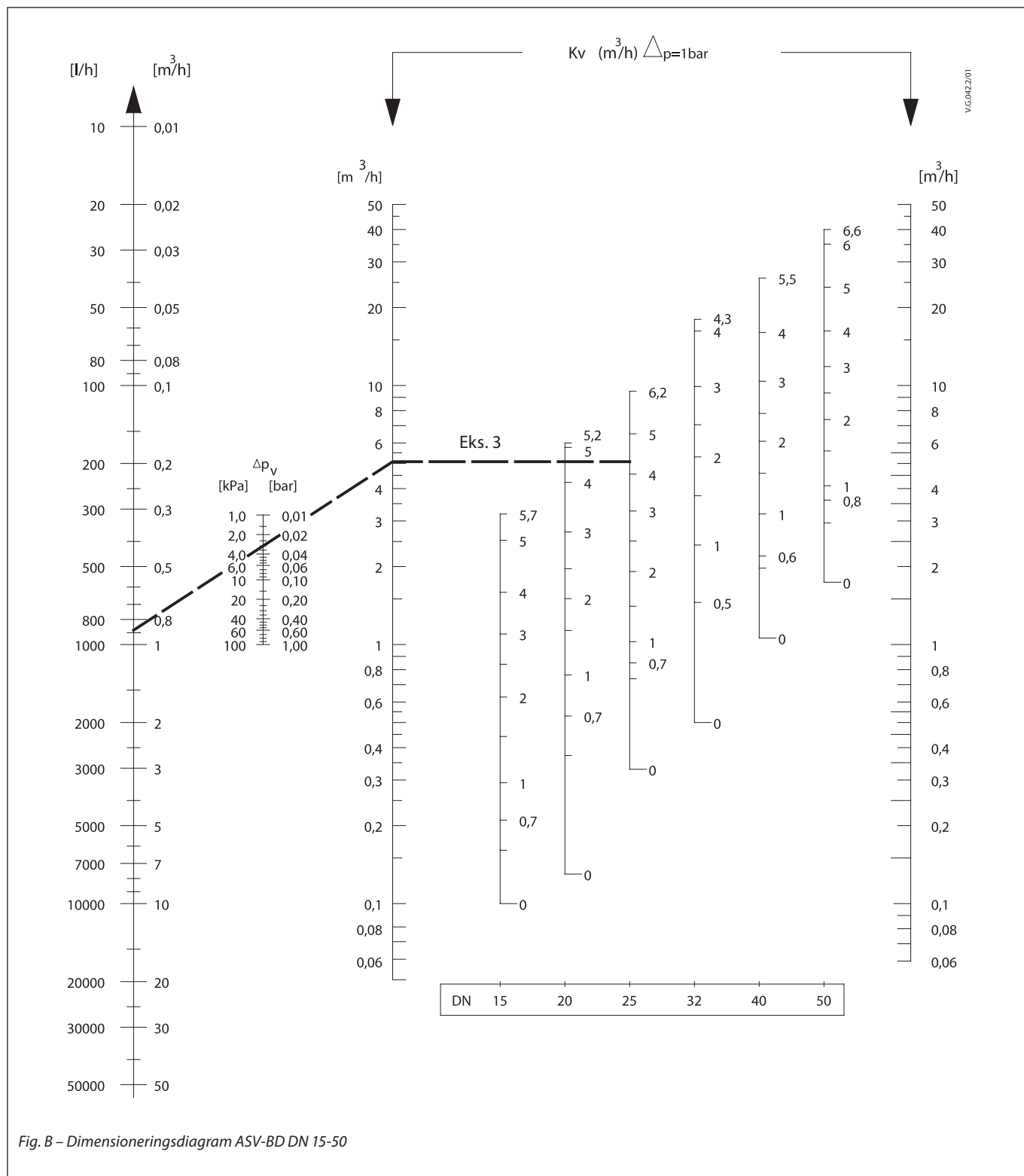


Fig. B – Dimensioneringsdiagram ASV-BD DN 15-50

Bilag A –
Dimensioneringsdiagram
(fortsat)

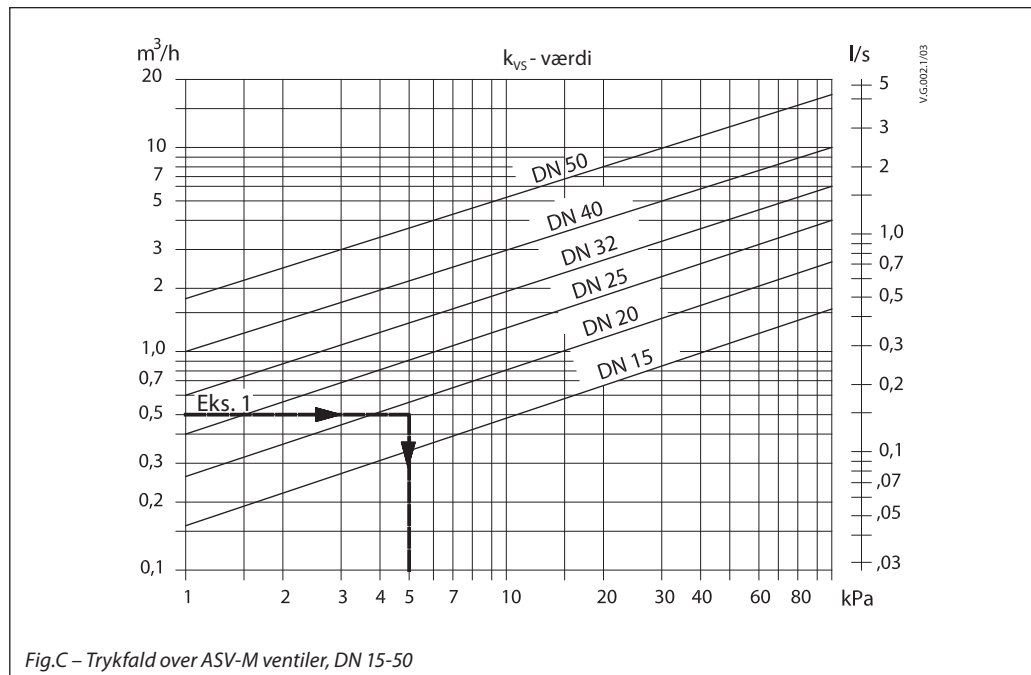


Fig.C – Trykfald over ASV-M ventiler, DN 15-50

Bilag B – ASV-BD
Kv-signalværdier

Forindstilling	DN 15LF	DN 15	DN 20	DN 25	DN 32	DN 40	DN 50
0,0	0,07	0,10	0,12	0,34	0,51	1,05	1,75
0,1	0,08	0,11	0,16	0,44	0,73	1,20	2,01
0,2	0,09	0,12	0,20	0,53	0,92	1,36	2,25
0,3	0,11	0,13	0,26	0,61	1,10	1,55	2,47
0,4	0,12	0,14	0,32	0,67	1,26	1,74	2,69
0,5	0,13	0,16	0,38	0,73	1,43	1,95	2,91
0,6	0,15	0,19	0,45	0,79	1,60	2,17	3,12
0,7	0,16	0,21	0,53	0,84	1,78	2,40	3,35
0,8	0,17	0,24	0,60	0,90	1,97	2,64	3,58
0,9	0,19	0,26	0,67	0,95	2,18	2,88	3,82
1,0	0,20	0,29	0,74	1,01	2,39	3,13	4,07
1,1	0,21	0,32	0,82	1,08	2,62	3,39	4,33
1,2	0,23	0,34	0,89	1,14	2,87	3,64	4,60
1,3	0,25	0,37	0,96	1,22	3,12	3,90	4,89
1,4	0,27	0,40	1,03	1,29	3,38	4,16	5,18
1,5	0,30	0,44	1,09	1,37	3,64	4,43	5,49
1,6	0,32	0,47	1,16	1,46	3,92	4,69	5,80
1,7	0,35	0,51	1,23	1,55	4,19	4,96	6,13
1,8	0,37	0,54	1,30	1,65	4,48	5,24	6,46
1,9	0,40	0,58	1,38	1,75	4,76	5,51	6,80
2,0	0,43	0,61	1,45	1,85	5,05	5,80	7,14
2,1	0,46	0,65	1,53	1,96	5,35	6,08	7,49
2,2	0,49	0,69	1,61	2,07	5,65	6,38	7,84
2,3	0,52	0,73	1,69	2,18	5,96	6,68	8,19
2,4	0,56	0,77	1,78	2,29	6,27	6,99	8,55
2,5	0,59	0,80	1,87	2,41	6,60	7,30	8,91
2,6	0,62	0,85	1,97	2,53	6,94	7,63	9,27
2,7	0,66	0,89	2,07	2,65	7,29	7,98	9,64
2,8	0,69	0,93	2,17	2,77	7,67	8,33	10,00
2,9	0,73	0,97	2,29	2,89	8,06	8,70	10,37
3,0	0,76	1,01	2,40	3,01	8,48	9,08	10,74
3,1	0,80	1,04	2,52	3,13	8,92	9,48	11,11
3,2	0,83	1,08	2,65	3,25	9,38	9,90	11,49
3,3	0,87	1,12	2,78	3,37	9,87	10,33	11,88
3,4	0,90	1,16	2,91	3,49	10,38	10,79	12,27
3,5	0,94	1,20	3,05	3,62	10,91	11,26	12,67
3,6	0,97	1,25	3,19	3,74	11,46	11,74	13,09
3,7	1,01	1,30	3,33	3,87	12,02	12,25	13,51
3,8	1,06	1,35	3,47	4,00	12,58	12,77	13,95
3,9	1,10	1,41	3,61	4,13	13,12	13,30	14,41
4,0	1,14	1,47	3,75	4,26	13,64	13,85	14,88
4,1	1,18	1,53	3,89	4,39	14,12	14,41	15,38
4,2	1,23	1,59	4,02	4,53	14,52	14,98	15,89
4,3	1,27	1,66	4,15	4,68	14,84	15,55	16,44
4,4	1,31	1,73	4,28	4,82	-	16,13	17,00
4,5	1,35	1,81	4,40	4,98	-	16,69	17,59
4,6	1,39	1,91	4,52	5,13	-	17,25	18,21
4,7	1,43	2,00	4,62	5,29	-	17,80	18,86
4,8	1,47	2,08	4,72	5,46	-	18,32	19,54
4,9	1,51	2,16	4,82	5,64	-	18,80	20,24
5-0	1,54	2,23	4,90	5,81	-	19,25	20,97
5,1	1,60	2,30	4,97	6,00	-	19,65	21,73
5,2	1,66	2,36	5,04	6,19	-	19,98	22,51
5,3	1,72	2,41	-	6,38	-	20,24	23,30
5,4	1,79	2,46	-	6,57	-	20,41	24,12
5,5	1,87	2,50	-	6,77	-	20,48	24,94
5,6	1,93	2,54	-	6,96	-	-	25,76
5,7	1,99	2,57	-	7,15	-	-	26,58
5,8	2,04	-	-	7,34	-	-	27,38
5,9	2,09	-	-	7,52	-	-	28,16
6,0	2,14	-	-	7,69	-	-	28,90
6,1	2,18	-	-	7,85	-	-	29,59
6,2	2,22	-	-	7,98	-	-	30,21
6,3	2,26	-	-	-	-	-	30,74
6,4	-	-	-	-	-	-	31,17
6,5	-	-	-	-	-	-	31,47
6,6	-	-	-	-	-	-	31,61

ASV-PV-tilbudstekst

Tilbudstekst ASV-PV DN 15-50 (4. gen.)

Grenen skal være afbalanceret med en differenstryksregulator til dynamisk differenstryk med følgende karakteristika:

- Ventilen skal holde et stabilt differenstryk på tværs af grenen ved membrandreven regulator.
- Ventilen skal have variabel differenstrykindstilling.
- Påkrævet minimum differenstryk over ventilen må ikke være højere end 10 kPa uafhængig af D_p -indstilling.
- Ventilen skal have metal- mod metalforsegling (ventilkegle og -sæde) for optimalt at udføre styring af differenstryk ved lavt flow.
- Differenstrykindstilling skal være lineær via visuel skala og uden værktøj, låsefunktion skal integreres for at hindre uautoriseret ændring af indstilling.
- Indstillingsområdet bør kunne tilpasses via fjederudskiftning. Fjeder bør være foranderlig under tryk.
- Fjederens indstillingsområdet bør ikke være over 40 kPa for at opnå størst nøjagtighed
- Ventilen bør give et differenstrykindstillingsområde, der passer til anvendelsen for at sikre en optimal systemydelse (f.eks. et 5-25 kPa-indstillingsområde for radiatorbaserede systemer).
- Ventilkapacitet pr. ventilstørrelse bør dække flowområde i henhold til VDI 2073-standarder (med vandhastighed på op til 0,8 m/sek.).
- Ventiler skal have afspærringsfunktion, der er adskilt fra trykindstillingsmekanismen. Afspærringsservicefunktion skal være mulig uden brug af noget værktøj.
- Drænfunktion skal integreres i ventil.
- Ventiler skal have integreret skylleservicefunktion. Skylning kan foretages med skylletilbehør.
- Ventil skal leveres med impulsledning. Indvendig diameter af impulsledning bør ikke være større end 1,2 mm for at sikre optimal ydelse i systemet.
- Ventil skal leveres med termisk isoleringshætter op til 120 °C.
- Ventil skal leveres i pålidelig emballage for sikker transport og håndtering.

Produktkarakteristika:

- Tryktrin: PN 16
- Temperaturområde: 0 til +120 °C
- Tilslutningsstørrelse: DN 15-50
- Tilslutningstype: Indvendigt gevind ISO 7/1 (DN 15-50), udvendigt gevind ISO 228/1 (DN 15-50)
- Δp -indstillingsområde: 5-25 kPa, 20-60 kPa og 20-80 kPa
- Maks. differenstryk over ventilen: 2,5 bar
- Installation: differenstryksregulator skal monteres på returrør med tilslutning via impulsledning til forsyningsrør.

Danfoss A/S

Climate Solutions, Salg Danmark • danfoss.dk • +45 6991 8080 • kundeservice.dk@danfoss.com

Enhver produktinformation, herunder, men ikke begrænset til, information om valg af produkter, deres applikation eller brug, produktdesign, vægt, dimensioner, kapacitet eller andre tekniske data i kataloger, beskrivelser, prospekter, annoncer m.v., og uanset om informationen er givet i skrift, mundtligt, elektronisk, online eller via download, er at betragte som orienterende, og er kun forpligtende i det omfang, Danfoss udtrykkeligt henviser hertil i tilbud eller ordrebekræftelse. Danfoss påtager sig intet ansvar for mulige fejl i kataloger, brochurer, videoer og andet materiale. Danfoss forbeholder sig ret til uden varsel at foretage ændringer i sine produkter, såfremt dette kan ske uden væsentligt at ændre produkternes form eller funktion. Alle varemærker i dette materiale tilhører Danfoss A/S eller selskaber i Danfoss-koncernen. Danfoss og alle Danfoss logoer er varemærker tilhørende Danfoss A/S. Alle rettigheder forbeholdes.