

Datablad

Temperaturregulator AVTB (PN 16)

Beskrivelse



AVTB er en selvvirkende temperaturregulator, der bruges til at regulere vandtemperaturen i varmtvandsbeholdere, varmevekslere, olieforvarmere osv. Regulatoren lukker ved stigende temperatur.

Regulatoren har en reguleringsventil, termostatisk aktuator og håndtag til temperaturindstilling. Termostatisk aktuator består af en bælg, impulsledning og føler.

Hoveddata:

- DN 15, 20, 25
- k_{VS} 1,9; 3,4; 5,5 m³/h
- PN 16
- Indstillingsområde:
0 ... 30 °C/20 ... 60 °C/30 ... 100 °C
- Temperatur:
– Cirkulationsvand/glykolholdigt vand op til 30%:
2 ... 130 °C
- Tilslutninger:
– Indv. gevind
- Udv. gevind (svejsenipler og udv. gevindnipler)

Bestilling

- ¹⁾ Komplet regulator inkl. følerpakkåse. Dykrør er tilbehør.
- ²⁾ Med lille føler Ø 9,5 × 180. Føleren skal placeres varmere end ventilhus. Isoleringsbrikker er monteret fra fabrik.
- ³⁾ Med lille føler Ø 9,5 × 150. Længde på impulsledning 2,3 m.
- ⁴⁾ Med føler Ø 18 × 210

Eksempel:
Temperaturstyring; DN 15;
 k_{VS} 1,9; PN 16; indstillingsområde
30 ... 100 °C; T_{maks} 130 °C;
udvendigt gevind

- 1x AVTB DN 15 regulator
Best.nr.: **003N5141**

Valgmulighed:

- 1x Dykrør, messing
Best.nr.: **013U0290**
- 1x Svejsenipler
Best.nr.: **003H6908**

AVTB-regulator

Billede	DN	Indstillingsområde (°C)	k_{VS} (m ³ /h)	Maks. føler temp. (°C)	Indvendigt gevind			Udvendigt gevind						
					Tilslutning ISO 7/1	Best.nr. ¹⁾	VVS-nr.	Tilslutning ISO 228/1	Best.nr. ¹⁾	VVS-nr.				
	15	0 ... 30	1,9	55	R _p 1/2	003N2232 ⁴⁾	45 1010.004 ⁴⁾	G 3/4 A	003N5101 ⁴⁾	45 1009.006 ⁴⁾				
		20 ... 60		90							003N8229 ²⁾	45 1010.224 ²⁾	003N5114 ²⁾	45 1009.226 ²⁾
		30 ... 100		130							003N8141 ³⁾	45 1010.324 ³⁾	003N5141 ³⁾	45 1009.326 ³⁾
	20	0 ... 30	3,4	55	R _p 3/4	003N3232 ⁴⁾	45 1010.006 ⁴⁾	G 1 A	003N5102 ⁴⁾	45 1009.008 ⁴⁾				
		20 ... 60		90							003N8230 ²⁾	45 1010.226 ²⁾	003N5115 ²⁾	45 1009.228 ²⁾
		30 ... 100		130							003N8142 ³⁾	45 1010.326 ³⁾	003N5142 ³⁾	45 1009.328 ³⁾
	25	0 ... 30	5,5	55	R _p 1	003N4232 ⁴⁾	45 1010.008 ⁴⁾	G 1 1/4 A	003N5103 ⁴⁾	45 1009.010 ⁴⁾				
		20 ... 60		90							003N8253 ²⁾	45 1010.228 ²⁾	003N5116 ²⁾	45 1009.230 ²⁾
		30 ... 100		130							003N8143 ³⁾	45 1010.328 ³⁾	003N5143 ³⁾	45 1009.330 ³⁾

Længde på impulsledning: 2 m.

Servicesæt

Billede	Typebetegnelse	til	Best.nr.	VVS-nr.	
	Reparationssæt To membraner, to O-ringe, én gummikegle, ét rør med smørefedt og otte ventildækselskruer	DN 15	003N4006	45 1019.116	
		DN 20	003N4007	45 1019.117	
		DN 25	003N4008	45 1019.118	
		Termostatisk aktuator 0 ... 30 °C, følerØ 18 × 210, 2 m		003N0075	45 1019.175
		Termostatisk aktuator 20 ... 60 °C, følerØ 9,5 × 180, 2 m		003N0130	45 1019.190
		Termostatisk aktuator 30 ... 100 °C, følerØ 9,5 × 150, 2,3 m		003N0131	45 1019.171
		Hus til følerpakkåse, R 1/2 × M14 × 1 mm, gummi EPDM Ø 12,6 × 4 × 6 mm		013U8102 ¹⁾	45 1299.425

¹⁾ Til termostatiske aktuatorer 20 ... 60°C and 30 ... 100°C; best.nr. omfatter hus og pakning til følerpakkåse

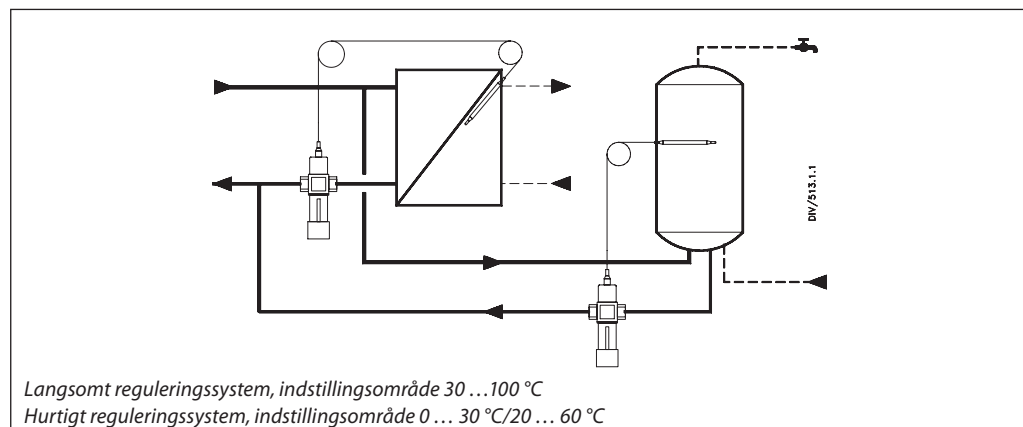
Bestilling (fortsat)
Tilbehør

Billede	Typebetegnelser	DN	Tilslutning	Best.nr.	VVS-nr.	
	Svejsenipler	15	-	003H6908	45 1099.936	
		20		003H6909	45 1099.938	
		25		003H6910	45 1099.940	
	Udvendige gevindnipler	15	Konisk udvendigt gevind iht. EN 10226-1	R 1/2"	003H6902	45 1099.906
		20		R 3/4"	003H6903	45 1099.908
		25		R 1"	003H6904	45 1099.910
	Dyrør	R _p 1/2 × M14 × 1 mm, messing 182 mm uden følerpakdåse		013U0290	45 1299.134	
		R _p 1/2 × M18 × 1,5 mm, rustfrit stål 182 mm med følerpakdåse		003N0196	45 1019.034	
		R _p 3/4 × M22 × 1 mm, messing 220 mm med følerpakdåse		003N0050	45 1019.006	
		R _p 3/4 × M22 × 1 mm, rustfrit stål 220 mm med følerpakdåse		003N0192	45 1019.036	
	Isoleringsbrik ¹⁾			003N4022	45 1019.122	

¹⁾ Se "Installationspositioner" for yderligere oplysninger

Tekniske data

Nominal diameter	DN	15	20	25
k _{vs} -værdi	m ³ /h	1,9	3,4	5,5
Kavitationsfaktor z		0,4		
Nominelt tryk	PN	16		
Max. differenstryk	bar	10		
Medie		Cirkulationsvand/glykolholdigt vand op til 30%		
pH i mediet		Min. 7, maks. 10		
Medietemperatur	°C	2 ... 130		
Tilslutninger	ventil	Indvendigt og udvendigt gevind		
	nipler	Svejsenipler og udvendig gevindnipler		
Materialer				
Ventilhus	indvendigt gevind	MS 58, varmpresset, DIN 17660, w.nr. 2.0402, CuZn40Pb2		
	udvendigt gevind	Afzinkningsfri messing, BS 2872/CZ132		
Ventilsæde		Cr Ni-stål, DIN 17440, w.nr. 1.4301		
Ventilkegle		NBR-gummi		
Spindel		Afzinkningsfri messing, BS 2872/CZ132		
Andre metaldele		Afzinkningsfri messing, BS 2874/CZ132		
Membraner, O-ringe		EPDM-gummi		
Temperaturføler		Kobber		
Følerfyldning	0 ... 30 °C	R 152 A, C2H4F2		
	20 ... 60 °C	Butan R600, C4H10		
	30 ... 100 °C	Kuldioxid, CO ₂		

Applikationsprincipper


Installationspositioner

Temperaturregulator

Regulatoren kan monteres i en vilkårlig position med flow i den indstøbte pils retning.

AVTB 20 ... 60 skal altid monteres i returledningen (føler varmere end ventil).

Hvis AVTB 20 ... 60 er blevet monteret i returledningen fra en vandvarmeveksler til brugsvand (hvor returtemperaturen i visse perioder nærmer sig følertemperaturen), anbefales det at installere isoleringskiven (003N4022). **Isoleringsbrikker er monteret på produktet fra fabrikken.**

AVTB 0 ... 30 og 30 ... 100 kan monteres enten i fremløbs- eller returledningen.

Med AVTB 30 ... 100 skal isoleringsbrikker (003N4022) monteres mellem termostataktuatoren og ventillhuset, hvis der forekommer temperaturudsving på mere end 20°C ved ventilen.

Temperaturføler

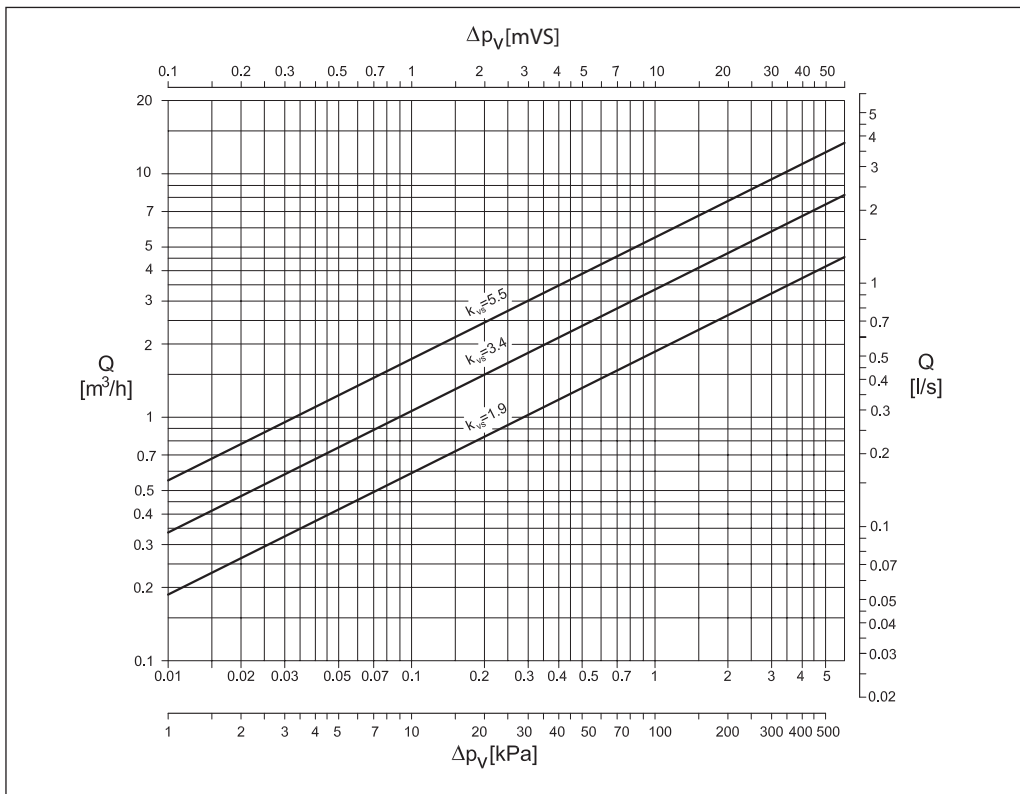
Føler Ø 18 × 210 mm²⁾
(AVTB 0 ... 30 °C)

Føler Ø 9,5 × 180 mm¹⁾
(AVTB 20 ... 60 °C)

Føler Ø 9,5 × 150 mm²⁾
(AVTB 30 ... 100 °C)

¹⁾ Føleren skal monteres på det sted, hvor systemtemperaturen er varmere end temperaturen i ventillhuset
²⁾ Føleren kan monteres på det sted, hvor systemtemperaturen enten er varmere eller koldere end temperaturen i ventillhuset

Dimensionering



Dimensionering (fortsat)

Eksempel

Regulering af varmtvandstemperatur i varmtvandsbeholdere.

Primært medie:	Vand
Givet:	
Belastning:	31 kW (26500 kcal/h)
Primært temperaturfald Δt :	20 K
Differenstryk Δp på tværs af ventilen:	1,7 bar
Maks. varmtvands-temperatur:	55 °C
Vandmængde Q:	$\frac{31 \times 0,86}{20} = 1,3 \text{ m}^3/\text{h}$

Påkrævet:

Korrekt ventilstørrelse

$$k_v = \frac{Q}{\sqrt{\Delta p}} = \frac{1,3}{\sqrt{1,7}} = 1,0 \text{ m}^3/\text{h}$$

Temperaturområde og P-bånd

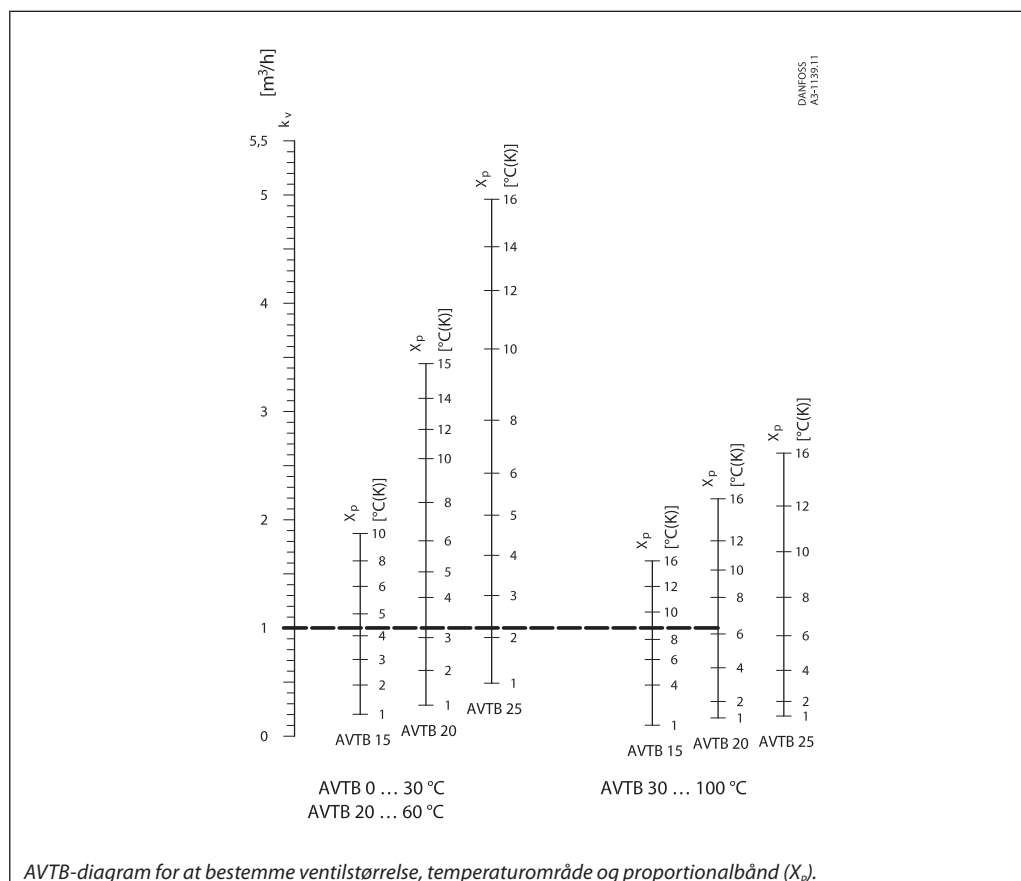
 Beregnet k_v -værdi er $1 \text{ m}^3/\text{h}$.

 Fra denne værdi på k_v -skalaen i AVTB-diagrammet trækkes en linje vandret for at gennemskære kolonnerne og få det anbefalede dimensioneringsområde. Vælg den mindste mulige ventil, i dette tilfælde en AVTB 15. Et temperaturområde på 30 ... 100 °C kan antages at være egnet til dette eksempel.

 P-båndet (X_p) og det endelige temperaturområde kan også aflæses fra AVTB-diagrammet. Den påkrævede lukketemperatur kan aflæses fra skalaen til den valgte ventil. Der er dog to temperaturområder, som opfylder kravene til en lukketemperatur på 55°C.

 X_p er 9 K for området 30 ... 100 °C, hvilket betyder, at regulatoren giver den beregnede kapacitet ved en følertemperatur på 55°C minus 9 K = 46°C. For området 20 ... 60 °C $X_p = 4$ K. Det betyder, at regulatoren giver den beregnede kapacitet ved 55°C minus 4 K = 51°C.

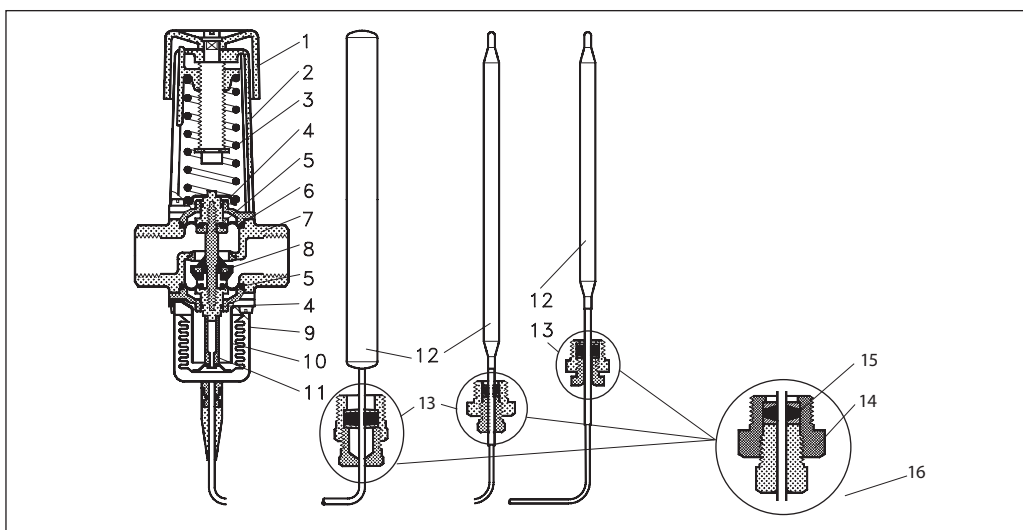
Den mest stabile regulering sikres ved at vælge en AVTB 15 med et område på 30 ... 100 °C. Vandet i varmtvandsbeholderen når kun lukketemperaturen (55°C), når der ikke har været behov for varmt vand i et stykke tid.



Bemærk: De angivne værdier er middelværdier

Konstruktion

- 1. Håndtag til temperaturindstilling
- 2. Fjederhus
- 3. Indstillingsfjeder
- 4. O-ring
- 5. Membran
- 6. Spindel
- 7. Ventilhus
- 8. Ventilkegle
- 9. Bælg
- 10. Bælgstop
- 11. Trykspindel
- 12. Temperaturføler
- 13. Følerpakdåse
- 14. Hus til følerpakdåse
- 15. Pakning til følerpakdåse
- 16. Pakningsbolt til følerpakdåse



Indstillinger

Temperaturindstilling
 Forhold mellem skalatal 1-5 og lukketemperaturen.

De angivne værdier er vejledende.

Skalaindstilling	1	2	3	4	5		
Lukketemperatur (0 ... 30 °C)		0	3	15	23	30	°C
(20 ... 60 °C)	20	35	50	60	70		
(30 ... 100 °C)	30	35	55	75	95	120	

Dimensioner

