

## Datablad

# Termostatisk aktuator RAVK

- til 2-vejs ventiler RAV-/8 (PN 10), VMT-/8 (PN 10), VMA (PN 16)
- til 3-vejs ventiler KOVM (PN 10), VMV (PN 16)

## Beskrivelse



RAVK er en selvvirkende termostatisk aktuator primært til temperaturregulering i små varmtvandsbeholdere eller varmevekslere i radiatorsystemer.

RAVK kan kombineres med:

- 2-vejs ventiler RAV-/8, VMT-/8, VMA eller
  - 3-vejs ventiler VMV og KOVM
- Regulatoren lukker ved stigende temperatur.

RAVK 25 ... 45 °C kan kombineres med VMV DN 15 og DN 20 ventiler. Denne kombination anvendes til temperaturregulering i en blandesløjfe til varmtvandservice.

**Hoveddata:**

- DN 10-25
- k, 0.25 -4.0 m<sup>3</sup>/h
- PN 10 med RAV-/8, VMT-/8 og KOVM ventiler  
PN 16 med VMA og VMV ventiler
- Indstillingsområder:
  - 10 ... 30 °C med RAV-/8, VMT-/8, VMA og KOVM ventiler
  - 25 ... 45 °C med VMV DN 15 - 20 ventiler
  - 25 ... 65 °C med RAV-/8, VMT-/8, VMA, KOVM ventiler
  - 35 ... 75 °C med RAV-/8, VMT-/8, VMA, KOVM ventiler
- Medietemperatur:
  - Cirkulationsvand/glykolholdigt vand op til 30 %:
    - 2 ... 90 °C med KOVM ventiler
    - 2 ... 120 °C med RAV-/8, VMT-/8 og VMV ventiler
    - 2 ... 130 °C med VMA-ventiler
- Montering i fremløbs- og returledning

## Bestilling

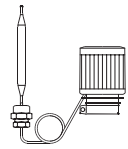
Eksempel:  
Temperaturstyring, DN 15, kv 1.6 ;  
PN 16; indstillingsområde 25 ...  
65 °C; Tmaks. 130 °C; 2-vejs ventil  
med udvendigt gevind;

- 1x RAVK termostatisk aktuator,  
25 ... 65 °C  
Best.nr.: **013U8063**
- 1x VMA DN 15 ventil  
Best.nr.: **065F2034**

## Valgmulighed:

- 1x Imm. lomme, messing  
Best.nr.: **065-4414**
- 1x Svejsenipler  
Best.nr.: **003H6908**

## RAVK Termostatisk aktuator

Billede	Indstillingsområde (°C)		Kapillarlængde (m)	Maks. følertemperatur: (°C)	Best.nr. <sup>1)</sup>	VVS-nr.
	RAV/VMT/VMA/KOVM	VMV				
	10 ... 30		2.0	120	<b>003L3530</b>	<b>45 1244.530</b>
	25 ... 65				<b>013U8063</b>	<b>45 1244.063</b>
	35 ... 75				<b>003L3531</b>	<b>45 1244.531</b>
		25 ... 45			<b>013U8072</b>	<b>45 1244.072</b>

1) Inkl. følerpakdåse Rp ½ x M14 x 1 mm

**Bestilling (fortsat)**
**Ventiler**

Billede	Type	Version	DN (mm)	k <sub>v</sub> <sup>1)</sup> (m <sup>3</sup> /h)	PN	Tilslutning		Best.nr.,	VVS-nr.
						tilgang	afgang		
	RAV 10/8	2-vejs	10	1.2	10	R <sub>p</sub> 3/8	R 3/8	013U0012	40 3150.003
	RAV 15/8		15	1.5		R <sub>p</sub> 1/2	R 1/2	013U0017	40 3150.004
	RAV 20/8		20	2.3		R <sub>p</sub> 3/4	R 3/4	013U0022	40 3150.006
	RAV 25/8		25	3.1		R <sub>p</sub> 1	R 1	013U0027	40 3150.008
	VMT 15/8 <sup>2)</sup>		15	1.5		G 3/4 A		065F0115	45 1263.004
	VMT 20/8 <sup>2)</sup>		20	2.3		G 1 A		065F0120	45 1263.006
	VMT 25/8 <sup>2)</sup>		25	3.1		G 1 1/4 A		065F0125	45 1263.008
	VMA 15 <sup>3)</sup>	2-vejs	15	0.25	16	G 3/4 A		065F2030	45 1264.004
				0.4				065F2031	45 1264.104
				0.63				065F2032	45 1264.204
				1.0				065F2033	45 1264.304
				1.6				065F2034	45 1264.404
				2.5				065F2035	45 1264.504
	VMV 15	3-vejs	15	2.5	R <sub>p</sub> 1/2	R <sub>p</sub> 1/2	065F0015	46 0949.304	
	VMV 20		20	4.0	R <sub>p</sub> 3/4	R <sub>p</sub> 3/4	065F0020	46 0949.306	
	KOVN 15		15	0.63	R <sub>p</sub> 1/2	R <sub>p</sub> 1/2	013U3014	40 3260.004	
		1.5		R <sub>p</sub> 1/2	R <sub>p</sub> 1/2	013U3015	40 3262.004		
		2.0		R <sub>p</sub> 1/2	R <sub>p</sub> 1/2	013U3020	40 3264.004		

<sup>1)</sup> Kapacitet (k<sub>v</sub>) er maks. værdi

<sup>2)</sup> For bestilling af Cu-fittings se tilbehør

<sup>3)</sup> For bestilling af gevindnipler med udv. gevind se tilbehør

**Tilbehør til termostat**

Billede	Typebetegnelser	Tilslutning	Best.nr.	VVS-nr.
	Følerlomme	Messing - Rp 1/2 × M14 × 1 mm Ø 12 × 170 mm	065-4414	45 1019.415
	Følerlomme	Rustfrit stål - Rp 1/2 × M14 × 1 mm, Ø 12 × 170 mm	065-4415	45 1019.417
	Hus til følerpakdåse	R 1/2 × M14 × 1 mm gummi EPDM Ø 12.6 × 4 × 6 mm	013U8102 <sup>1)</sup>	45 1299.452

<sup>1)</sup> Best.nr. omfatter hus og pakning til følerpakdåse

**Tilbehør til ventiler**

Billede	Typebetegnelser	Til ventil	Dimensioner	Best.nr.	VVS-nr.	
	Klemringsfittings <sup>1), 2), 5)</sup>	VMT 15	Ø 15 × 1	013G4125	45 1271.055	
			Ø 16 × 1	013G4126	45 1271.056	
			Ø 18 × 1	013G4128	45 1271.058	
		VMT 20	Ø 18 × 1	013U0134	45 1271.066	
			Ø 22 × 1	013U0135	45 1271.067	
	VMT 25	Ø 28 × 1	013U0140	45 1271.088		
	Svejsenipler	VMA 15	–	003H6908	45 1099.936	
	Udvendige gevindnipler	VMA 15	Konisk udvendigt gevind iht. EN 10226-1	R 1/2 "	003H6902	45 1099.906
	Klemringsfittings <sup>3), 4), 5)</sup>	KOVN 15 (G 1/2 A)	Ø 12 × 1	013G4112	40 3119.942	
			Ø 14 × 1	013G4114	40 3119.944	
			Ø 15 × 1	013G4115	40 3119.945	
			Ø 16 × 1	013G4116	40 3119.946	
	Ventilpakdåse <sup>5)</sup>	RAV/VMT/VMA/VMV/KOVN		065F0006	45 1299.406	

<sup>1)</sup> Klemringsfitting består af en kompressionsring og en omløber

<sup>2)</sup> Til kobberør

<sup>3)</sup> Klemringsfitting består af en kompressionsring og en møtrik

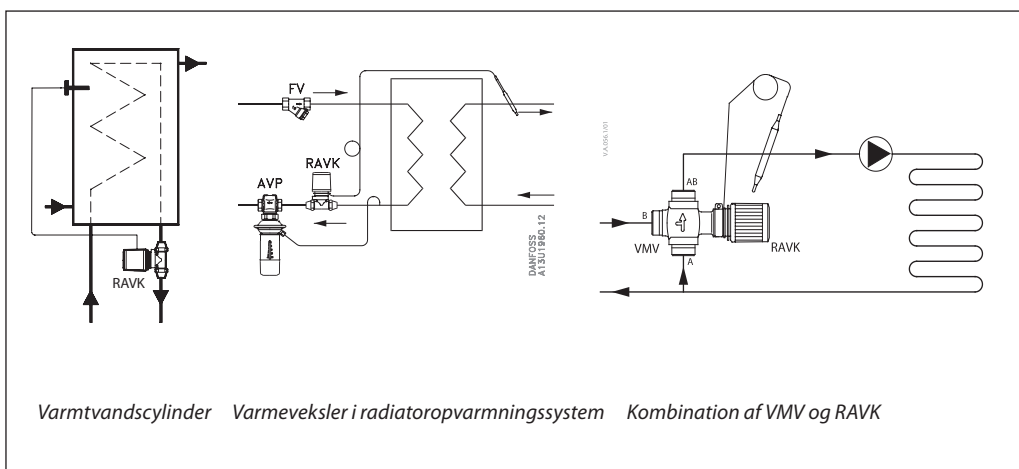
<sup>4)</sup> Til stål- og kobberør

<sup>5)</sup> Produkterne kan kun bestilles i pakninger a 10 stk.

Tekniske data

Type RAVK	$k_v$ (m <sup>3</sup> /h) ved et P-bånd °C på					Maks. tryk		Prøvetryk (bar)	Maks. fremløbstemp. (°C)	Maks. føler temp. (°C)
	2	4	6	8	10	PN (bar)	$\Delta p$ (bar)			
RAV/VMT 10/8	0.35	0.65	0.85	1.0	1.1	10	0.8	16	120	120
RAV/VMT 15/8	0.5	0.75	0.95	1.1	1.2					
RAV/VMT 20/8	0.55	1.1	1.6	2	2.2					
RAV/VMT 25/8	0.6	1.2	1.8	2.2	2.3					
VMA 15 ( $k_{vs}=0.25$ )	0.1	0.2	0.2	0.2	0.2	16	3.0	25	130	
VMA 15 ( $k_{vs}=0.4$ )	0.1	0.3	0.3	0.3	0.3		3.0			
VMA 15 ( $k_{vs}=0.63$ )	0.2	0.5	0.6	0.6	0.6		1.5			
VMA 15 ( $k_{vs}=1.0$ )	0.2	0.5	0.7	0.7	0.7		1.5			
VMA 15 ( $k_{vs}=1.6$ )	0.2	0.6	0.8	0.8	0.8		1.5			
VMA 15 ( $k_{vs}=2.5$ )	0.4	0.9	1.3	1.3	1.3		0.5			
VMV 15 ( $k_{vs}=2.5$ )	0.45	0.9	1.3	1.75	2.2	16	0.2	25	120	
VMV 20 ( $k_{vs}=4.0$ )	0.7	1.4	2.1	2.8	3.6	10	0.8	16	90	
KOVM 15 ( $k_{vs}=0.63$ )	0.3	0.4	0.5	0.6	0.6					
KOVM 15 ( $k_{vs}=1.5$ )	0.7	0.9	1.2	1.3	1.5					
KOVM 15 ( $k_{vs}=2.0$ )	0.9	1.3	1.6	1.8	2.0					
<b>Materialer</b>	<b>RAV/VMT</b>		<b>VMA</b>			<b>VMV</b>		<b>KOVM</b>		
Ventilhus	Messing		DZR			Rg 5		Messing		
Ventilkegle	NBR gummi		EPDM			EPDM		EPDM		
Spindel	-		DZR			Rustfrit stål		Rustfrit stål 18/8		
Temp.føler	Cu									
Følerlomme	Messing eller rustfrit stål									
Impulsledning	Cu									

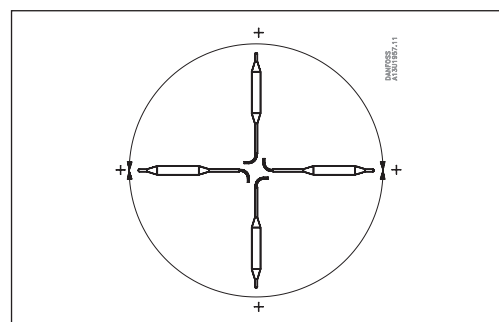
Applikationsprincipper



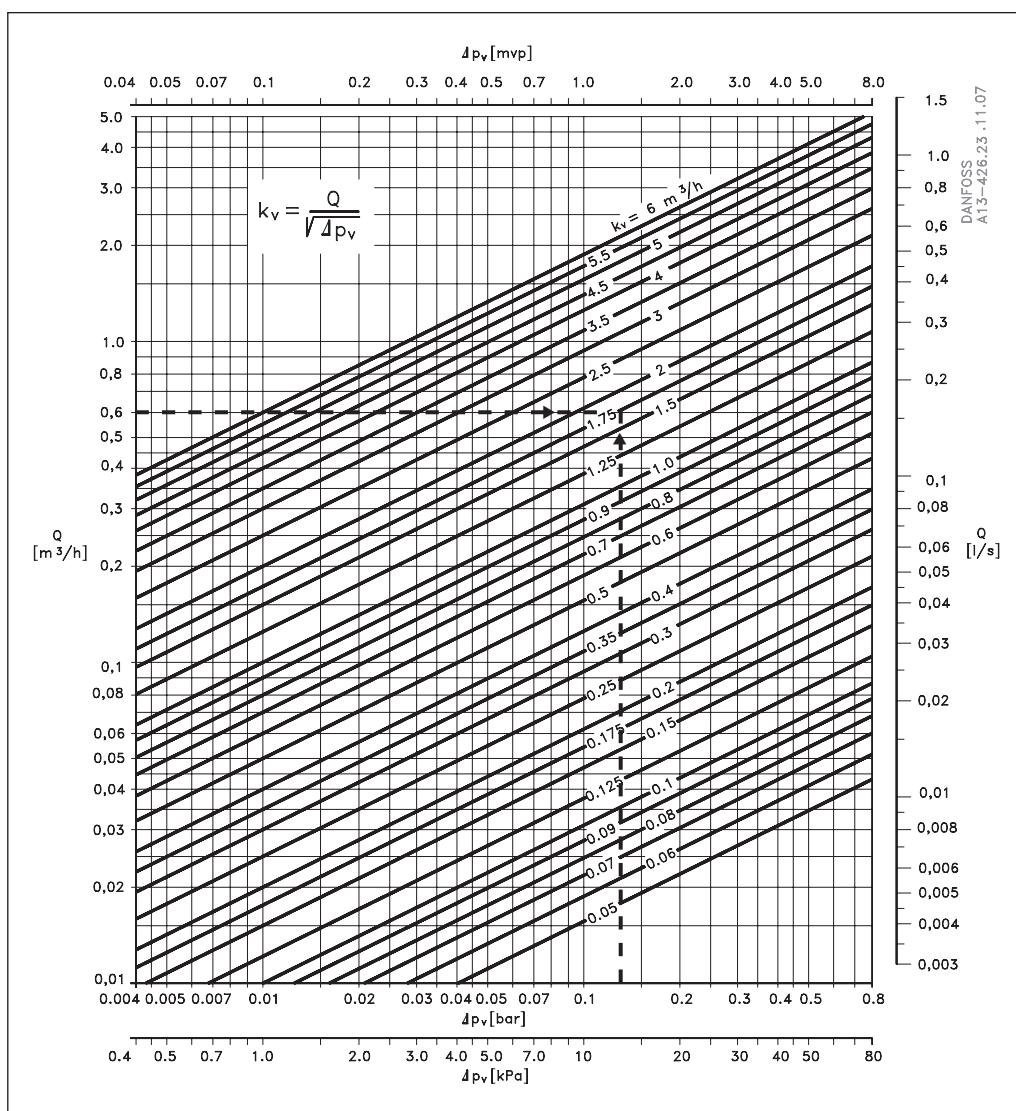
Installationspositioner

**Temperaturregulator**  
Ventilhuset kan installeres i fremløbs- eller returledningen med gennemstrømning i den retning, der er angivet af den indstøbte pil.

**Temperaturføler**  
Føleren kan monteres i en hvilken som helst position.



Dimensionering



**Eksempel:**

Temperaturregulering af varmt brugsvand

Angivne data:

Beholderudløb: 14 KW (12.000 kcal/h)

Køling (flow-retur): 20 °C

Flow:  $\frac{12}{20} = 0.6 \text{ m}^3/\text{h}$

Differenstryk  
Δp på tværs af ventil: 0.12 bar

Påkrævet:  
Korrekt ventilstørrelse

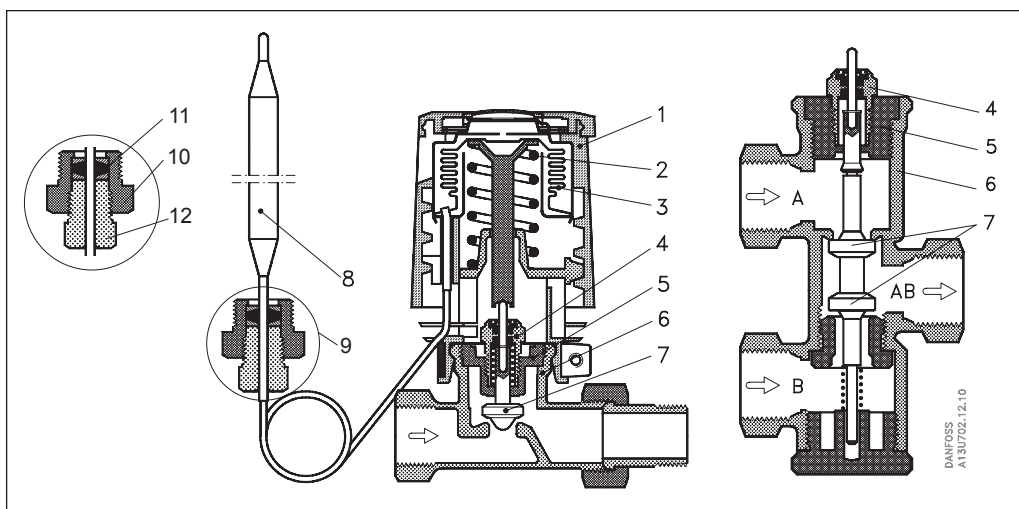
**Løsning:**

Aflæs det nødvendige fra vandvolumen (0.6 m<sup>3</sup>/h) og differenstryk (0.12 bar).  
k<sub>v</sub>-værdi i diagrammet = 1.75 .

I dette eksempel er et P-bånd på 6 °C påkrævet. Find det relevante ventilhus i kv-kolonnerne i tabellen under 6 °C. Her er det bedst egnede ventilhus RAV 25/8 eller VMT 25/8 med en k<sub>v</sub>-værdi på 1.8 .

**Konstruktion**

1. Håndtag til temperaturindstilling
2. Indstillingsfjeder
3. Bælg
4. Ventilpakdåse
5. Bundskrue
6. Ventilhus
7. Ventilkegle
8. Temperaturføler
9. Følerpakdåse
10. Hus til følerpakdåse
11. Pakning til følerpakdåse
12. Pakningsbolt til følerpakdåse

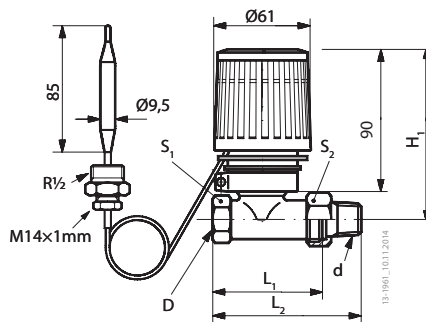

**Indstillinger**
*Temperaturindstilling*

Forhold mellem skalatal 1-5 og lukketemperatur.

De angivne værdier er vejledende.

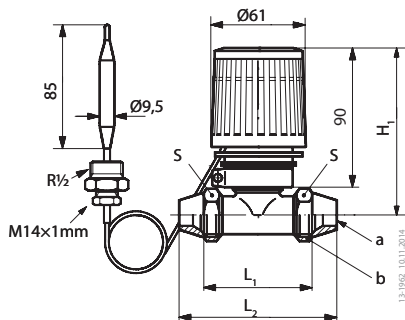
<i>RAVK 10° ... 30 °C med RAV, VMT, VMA og KOVM ventiler</i>						
min.	1	2	3	4	5	max.
(10...30 °C)	12	16	22	27	32	°C
<i>RAVK 25° ... 45 °C med VMV ventil</i>						
min.	1	2	3	4	5	max.
(25...45 °C)	25	30	35	40	45	°C
<i>RAVK 25° ... 65 °C med RAV, VMT, VMA og KOVM ventiler</i>						
min.	1	2	3	4	5	max.
(25...65 °C)	25	35	45	55	65	°C
<i>RAVK 25° ... 75 °C med RAV, VMT, VMA og KOVM ventiler</i>						
min.	1	2	3	4	5	max.
(35...75 °C)	30	40	52	64	76	°C

Mål



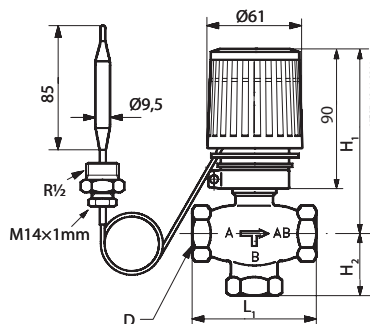
**RAVK-RAV-/8**

Type	D	d	L <sub>1</sub>	L <sub>2</sub>	H <sub>i</sub>	Nøglevidde	
						S <sub>1</sub> (mm)	S <sub>2</sub> (mm)
RAVK-RAV 10/8	R <sub>p</sub> 3/8	R 3/8	59	85	103	22	27
RAVK-RAV 15/8	R <sub>p</sub> 1/2	R 1/2	66	95	103	27	30
RAVK-RAV 20/8	R <sub>p</sub> 3/4	R 3/4	74	106	103	32	37
RAVK-RAV 25/8	R <sub>p</sub> 1	R 1	90	125	116	41	46



**RAVK-VMT-/8**

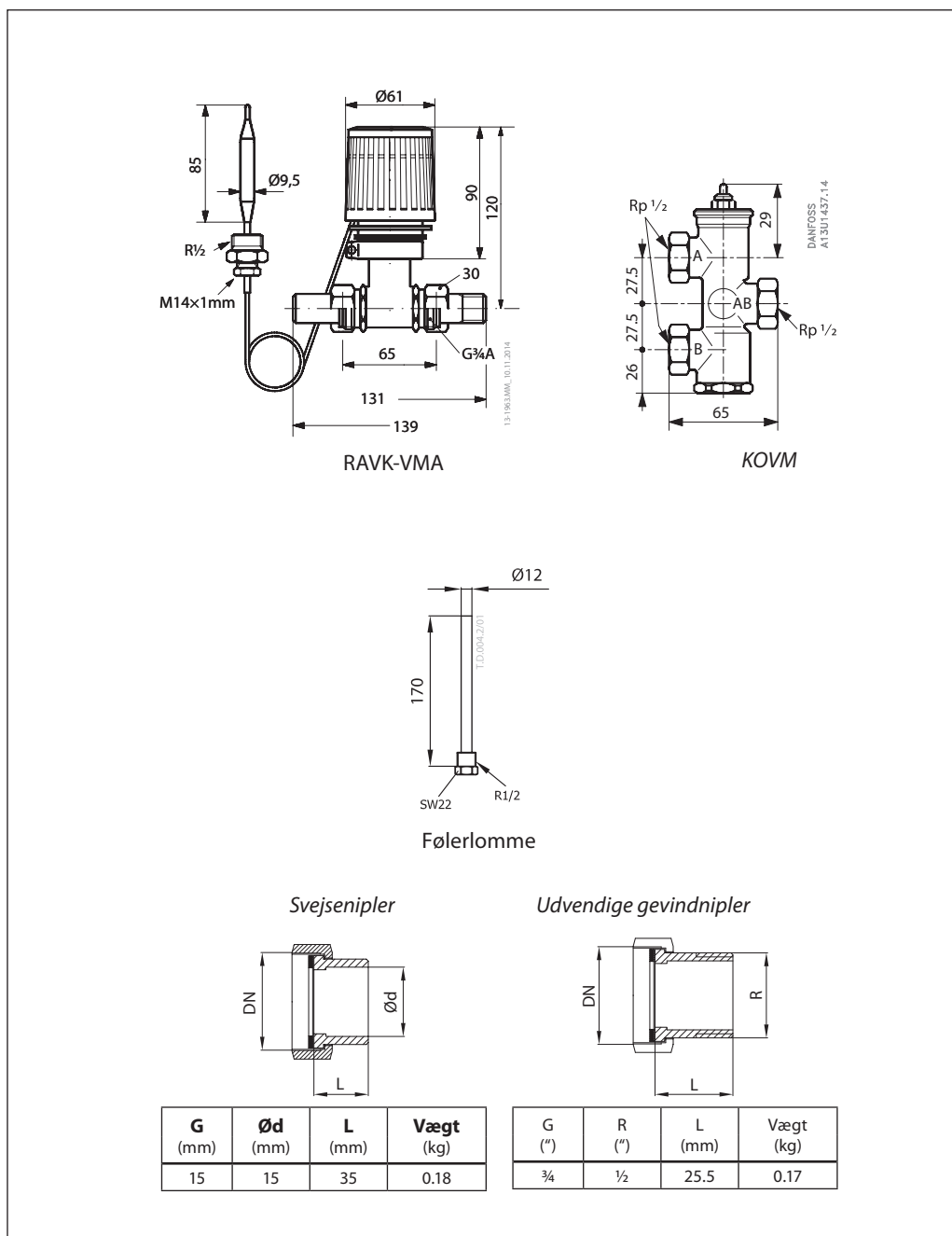
Type	a	b	L <sub>1</sub>	L <sub>2</sub>	H <sub>i</sub>	S
RAVK-VMT 15/8	Ø 15/Ø 16/Ø 18	R 3/4	66	90	103	30
RAVK-VMT 20/8	Ø 18/Ø 22	R 1	74	101	103	37
RAVK-VMT 25/8	Ø 28	R 1 1/4	90	120	116	45



**RAVK-VMV**

Type	L <sub>1</sub>	H <sub>1</sub>	H <sub>2</sub>	D
VMV 15	70-70 %	35	100	R <sub>p</sub> 1/2
VMV 20	80	40	100	R <sub>p</sub> 3/4

Dimensioner (fortsat)





**Danfoss A/S**  
**Salg Danmark**

Jegstrupvej 3  
DK-8361 Hasselager  
Telefon: +45 8948 9111  
Telefax: +45 8948 9311  
E-mail: varme@danfoss.dk  
Internet: www.varme.danfoss.dk

---

Danfoss påtager sig intet ansvar for mulige fejl i kataloger, brochurer og andet trykt materiale. Danfoss forbeholder sig ret til uden forudgående varsel at foretage ændringer i sine produkter, herunder i produkter, som allerede er i ordre, såfremt dette kan ske uden at ændre allerede aftalte specifikationer. Alle varemærker i dette materiale tilhører de respektive virksomheder. Danfoss og Danfoss logoet er varemærker tilhørende Danfoss A/S. Alle rettigheder forbeholdes.

---