

Datablad

Termostatisk aktuator

RAVI- til 2-vejs ventiler RAV-/8 (PN 10), VMT-/8 (PN 10), VMA (PN 16)

Beskrivelse



RAVI er en selvvirkende termostatisk aktuator primært til temperaturregulering i små varmtvandsbeholdere eller gennemstrømningsbeholdere.

RAVI kan kombineres med 2-vejs ventiler:

- RAV-/8,
- VMT-/8 og
- VMA

Aktuatoren lukker ved stigende temperatur.

Temperaturregulering er typetestet i henhold til EN 14597.

Hoveddata:

- DN 10-25
- k_v 0.25 -4.0 m³/h
- PN 10
- Indstillingsområde: 43 ... 65 °C
- Temperatur:
 - Cirkulationsvand/glykolholdigt vand op til 30 %:
 - 2 ... 120 °C med RAV-/8, VMT-/8
 - 2 ... 130 °C med VMA-ventiler
- Returløbsmontering

Bestilling

Eksempel:

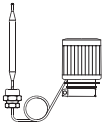
Temperaturstyring, DN 15, k_v 1.6;
PN 10; indstillingsområde 43 ... 65 °C;
 $T_{maks.}$ 130 °C; 2-vejs ventil med udv.
gevind

- 1x RAVI termomotor, 43 ... 65 °C
Best.nr.: **013U8008**
- 1x VMA DN 15-ventil
Best.nr.: **065F2034**

Valgmulighed:

- 1x følerlomme, messing
Best.nr.: **065-4414**
- 1x Svejsenipler
Best.nr.: **003H6908**

RAVI termostatisk aktuator

Billede	Indstillingsområde	Længde på impulsledning	Maks. følertemperatur:	Best.nr.	VVS nr.
	43 ... 65 °C	2.0 m	70 °C	013U8008 ^{1), 2)}	45 1241.000

¹⁾ DIN-testet. Typegodkendelse nr. TR 838

²⁾ Inkl. Rp 1/2 følerpakkåse

Bestilling (fortsat)
Ventiler

Type	Version	DN (mm)	k _v ¹⁾ (m ³ /h)	PN	Tilslutning		Best.nr.	VVS-nr.		
					tilgang	afgang				
RAV 10/8	2-vejs	10	1.2	10	R _p 3/8	R 3/8	013U0012	40 3150.003		
RAV 15/8		15	1.3		R _p 1/2	R 1/2	013U0017	40 3150.004		
RAV 20/8		20	2.4		R _p 3/4	R 3/4	013U0022	40 3150.006		
RAV 25/8		25	2.6		R _p 1	R 1	013U0027	40 3150.008		
VMT 15/8 ²⁾		15	1.3		R _p 3/4		065F0115	45 1263.004		
VMT 20/8 ²⁾		20	2.4		R _p 1		065F0120	45 1263.006		
VMT 25/8 ²⁾		25	2.6		R _p 1 1/4		065F0125	45 1263.008		
VMA 15 ³⁾		15	16		G 3/4 A	0.25	065F2030	45 1264.004		
						0.4			065F2031	45 1264.104
						0.63			065F2032	45 1264.204
	1.0			065F2033		45 1264.304				
	1.4			065F2034		45 1264.404				
2.2	065F2035	45 1264.504								

¹⁾ Kapaciteten (k_v) gælder med et P-bånd på 6 °C. Se tekniske data for andre P-bånd.

²⁾ Se Tilbehør for bestilling af Cu-fittings.

³⁾ Se Tilbehør for bestilling af gevindnipler med udv. gevind.

Tilbehør til termostat

Typebetegnelser	Tilslutning	Best.nr.	VVS-nr.
Følerlomme	Messing, R _p 1/2 × M14 × 1mm, Ø 12 × 170 mm	065-4414	45 1019.414
Følerlomme	Rustfrit stål, R _p 1/2 × M14 × 1mm, Ø 12 × 170 mm	065-4415 ¹⁾	45 1019.415
Hus til følerpakdåse	R 1/2 × M14 × 1mm, gummi EPDM Ø 12.6 × 4 × 6 mm	013U8102 ¹⁾	45 1299.452

¹⁾ Best.nr. omfatter hus og pakning til følerpakdåse

Tilbehør til ventiler

Typebetegnelser	Til ventil	Dimensioner	Best.nr.	VVS-nr.
Klemningsfittings ^{1), 2), 5)}	VMT 15	Ø 15 × 1	013G4125	45 1271.055
		Ø 16 × 1	013G4126	45 1271.056
		Ø 18 × 1	013G4128	45 1271.058
	VMT 20	Ø 18 × 1	013U0134	45 1271.066
		Ø 22 × 1	013U0135	45 1271.067
		Ø 28 × 1	013U0140	45 1271.088
Svejsenipler	VMA 15	-	003H6908	45 1099.936
Udvendige gevindnipler	Konisk udvendigt gevind iht. EN 10226-1	R 1/2 "	003H6902	45 1099.906
Ventilpakdåse ⁵⁾	RAV/VMT/VMA		065F0006	45 3119.946

¹⁾ Klemningsfitting består af en kompressionsring og en omløber

²⁾ Til kobberør

³⁾ Klemningsfitting består af en kompressionsring og en møtrik

⁴⁾ Til stål- og kobberør

⁵⁾ Produkterne kan kun bestilles i pakninger a 10 stk.

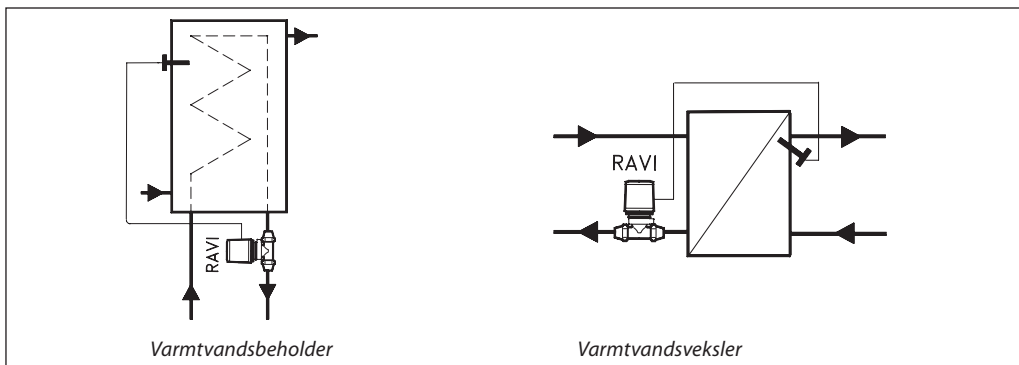
Tekniske data

Type RAVI	k_v (m ³ /h) med en P-bånd i °C			Maks. tryk		Prøvetryk (bar)	Maks. fremløbstemp. (°C)	Maks. følertemp. (°C)
	2	4	6	PN (bar)	$\Delta p^{(1)}$ (bar)			
RAV 10/8	0.70	1.00	1.20	10	0.8	16	120	70
RAV/VMT 15/8	0.70	1.10	1.30					
RAV/VMT 20/8	1.00	1.80	2.40					
RAV/VMT 25/8	1.20	2.00	2.60					
VMA 15 ($k_{vs} = 0.25$)	0.23	0.24	0.25	16	5	25	130	
VMA 15 ($k_{vs} = 0.4$)	0.35	0.38	0.40		5			
VMA 15 ($k_{vs} = 0.6$)	0.53	0.63	0.63		2			
VMA 15 ($k_{vs} = 1.0$)	0.60	0.85	1.00		2			
VMA 15 ($k_{vs} = 1.6$)	0.64	1.20	1.40		2			
VMA 15 ($k_{vs} = 2.5$)	1.00	1.55	2.20		1			
Materialer	RAV/VMT		VMA					
Ventilhus	Messing		DZR					
Ventilkegle	NBR gummi		EPDM					
Spindel	-		DZR					
Temperaturføler	Cu							
Følerlomme	Messing eller rustfrit stål							
Impulsledning	Cu							

¹⁾ I installationer, hvor stillefunktion er påkrævet, må differensstrykket over ventilen ikke overstige 0.8 bar.

Applikationsprincipper

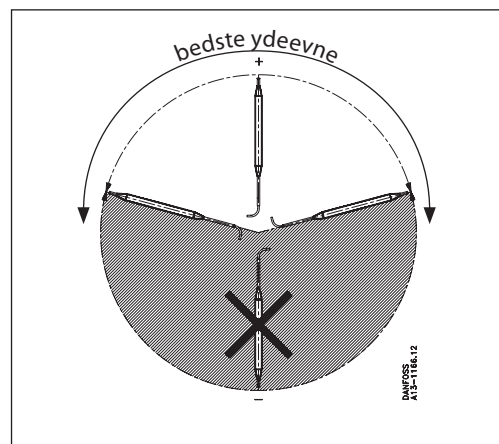
RAVI skal udelukkende monteres i returledningen.


Installationspositioner
Temperaturregulator

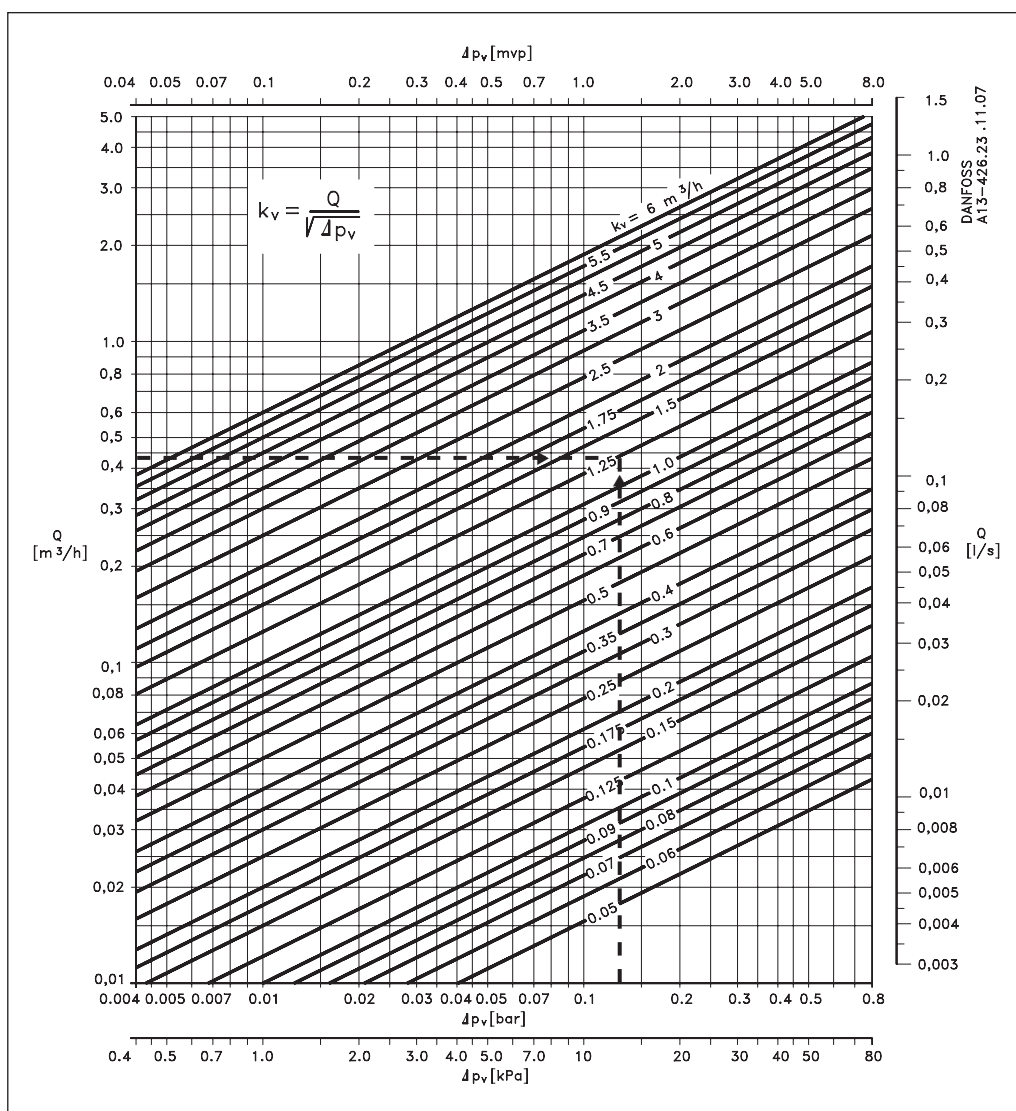
Ventilhuset skal installeres i returledningen med gennemstrømning i den retning, der er angivet af den indstøbte pil.

Temperaturføler

Føleren skal altid placeres varmere end bælgen. For bedste ydeevne anbefales det at installere føleren vendende opad.



Dimensionering



Eksempel:

Temperaturregulering af servicevarmtvand

Metode:

Brug vandmængden (0.43 m³/h) og differenstrykket (0.12 bar) til at aflæse den nødvendige k_v-værdi = 1.25

Givet data:

Beholderudgang: 10 kW (8600 kcal/h)

Afkøling (flow – retur): 20 °C

Flow: $\frac{8,6}{20} = 0,43 \text{ m}^3/\text{h}$

Differenstryk
Δp over ventil: 0.12 bar

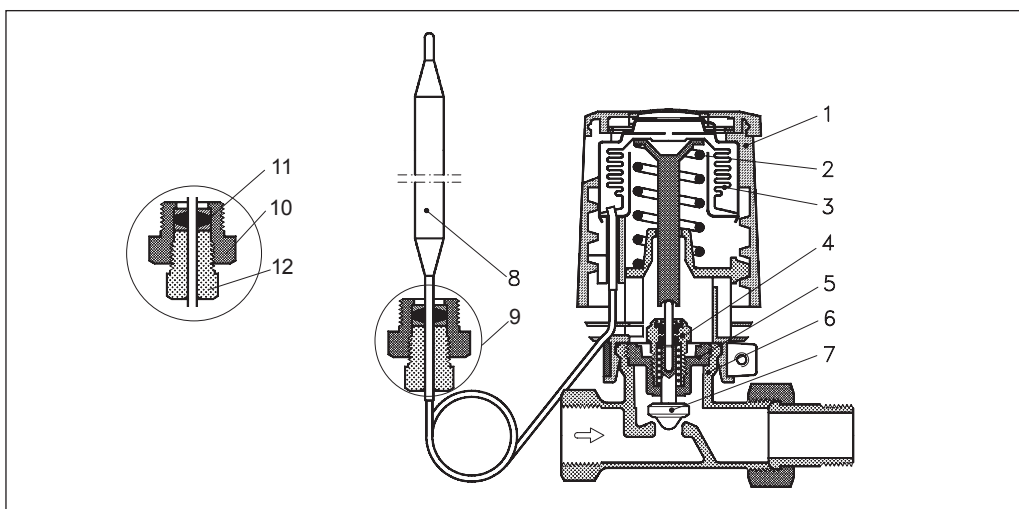
I dette tilfælde er dimensionering et P-bånd på 6 °C. Se i tabellen over k_v-værdier under 6 °C, og find ventilhuset med den nødvendige k_v-værdi. I dette tilfælde er det mest velegnede ventilhus RAV 15/8 eller VMT 15/8 med en kv-værdi på 1.3 .

Påkrævet:

Korrekt ventilstørrelse

Konstruktion

- 1. Håndtag til temperaturindstilling
- 2. Indstillingsfjeder
- 3. Bælg
- 4. Ventilpakdåse
- 5. Bundskrue
- 6. Ventilhus
- 7. Ventilkegle
- 8. Temperaturføler
- 9. Følerpakdåse
- 10. Hus til følerpakdåse
- 11. Pakning til følerpakdåse
- 12. Pakningsbolt til følerpakdåse

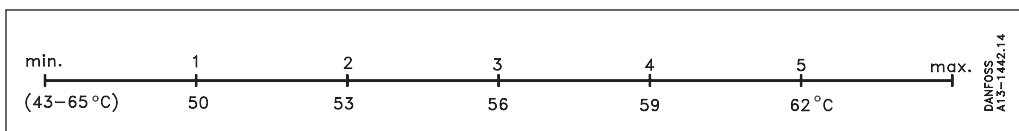


Indstillinger

Temperaturindstilling

Forhold mellem skalatal 1-5 og lukketemperatur.

De angivne værdier er vejledende.



Dimensioner

DANFOSS
A13-1954.12

DANFOSS
ABSF11.11

RAVI-VMA

RAVI-RAV-8

Type	D	d	L1 (mm)	L2 (mm)	H1 (mm)	Nøglevidde	
						S1 (mm)	S2 (mm)
RAVI-RAV 10/8	R _p 3/8	R 3/8	59	85	103	22	27
RAVI-RAV 15/8	R _p 1/2	R 1/2	66	95	103	27	30
RAVI-RAV 20/8	R _p 3/4	R 3/4	74	106	103	32	37
RAVI-RAV 25/8	R _p 1	R 1	90	125	116	41	46

DANFOSS
A13-1455.15

Følerlommer

RAVI-VMT-8

Type	a	b	L1 (mm)	L2 (mm)	H1 (mm)	S (mm)
RAVI-VMT 15/8	Ø 15/ Ø 16/ Ø 18	R 3/4	66	90	103	30
RAVI-VMT 20/8	Ø 18/ Ø 22	R 1	74	101	103	37
RAVI-VMT 25/8	Ø 28	R 1 1/4	90	120	116	45

Svejsenipler

Udvendige gevindnipler

G (mm)	ød (mm)	L (mm)	Vægt (kg)
15	15	35	0.18

G (")	R (")	L (mm)	Vægt (kg)
3/4	1/2	25.5	0.17



Danfoss A/S
Salg Danmark

Jegstrupvej 3
DK-8361 Hasselager
Telefon: +45 8948 9111
Telefax: +45 8948 9311
E-mail: danfossdk@danfoss.dk
Internet: www.varme.danfoss.dk

Danfoss påtager sig intet ansvar for mulige fejl i kataloger, brochurer og andet trykt materiale. Danfoss forbeholder sig ret til uden forudgående varsel at foretage ændringer i sine produkter, herunder i produkter, som allerede er i ordre, såfremt dette kan ske uden at ændre allerede aftalte specifikationer. Alle varemærker i dette materiale tilhører de respektive virksomheder. Danfoss og Danfoss logoet er varemærker tilhørende Danfoss A/S. Alle rettigheder forbeholdes.
