

Datablad

Aktuatorer til 3-punktstyring

AMV 10, AMV 20, AMV 30

AMV 13, AMV 23, AMV 33 – med DIN EN 14597-certificeret sikkerhedsfunktion
(fjeder nedadgående)

Beskrivelse



Motorer med sikkerhedsfunktion (AMV 13, AMV 23 eller AMV 33) og motorer uden sikkerhedsfunktion (AMV 10, AMV 20 eller AMV 30) anvendes hovedsageligt med VS-, VM-, VB-AVQM- eller VMV-ventiler (sidstnævnte kun med AMV 10).

Sikkerhedsfunktionen aktiveres automatisk i tilfælde af strømudfald, eller hvis strømforsyningen afbrydes af sikkerhedstermostaten.

Motorerne tilpasser automatisk spindelvandringen til ventilens endepositioner, hvilket reducerer idriftsætningstiden.

Motorerne har nogle specielle funktioner:

- Belastningsafhængige endestopkontakter, der sikrer, at motor og ventil ikke udsættes for overbelastning.
- Mulighed for digital tilbageføringssignal i ventilens endeposition i terminal 4 og 5.
- Robust design og lav vægt.
- DIN EN 14597-certificeret sikkerhedsfunktion

Hoveddata:

- Forsyningsspænding:
 - 24 Vac, 50 Hz/60 Hz
 - 230 Vac, 50 Hz/60 Hz
- Indgangssignal 3-punkt
- Lukkekraft:
 - AMV 10, 13 300 N
 - AMV 20, 23, 30, 33 450 N
- Hastighed:
 - AMV 10, 13 14 s/mm
 - AMV 20, 23 15 s/mm
 - AMV 30, 33 3 sek./mm
- Maks. medietemperatur:
 - AMV 10, 13 130° C
 - AMV 20, 23, 30, 33 150° C
- Endestopsignaler

Bestilling

Motorer

Type	Forsynings-spænding	Best.nr.	VVS-Nr.
AMV 10	230 Vac	082G3001	46 0946.111
AMV 10	24 Vac	082G3002	46 0946.110
AMV 20	230 Vac	082G3007	46 0946.121
AMV 20	24 Vac	082G3008	46 0946.120
AMV 30	230 Vac	082G3011	46 0946.131
AMV 30	24 Vac	082G3012	46 0946.130

Tilbehør til AMV 20/23, AMV 30/33

Type	Best.nr.	VVS-Nr.
Kontaktsæt (2x)	082G3201	46 0946.801
Kontaktsæt (2x) og potentiometer (10 kΩ)	082G3202	46 0946.802
Kontaktsæt (2x) og potentiometer (1 kΩ)	082G3203	46 0946.803

Motorer med sikkerhedsfunktion – EN 14597

Type	Forsynings-spænding	Best.nr.	VVS-Nr.
AMV 13	230 Vac	082G3003	46 0946.114
AMV 13	24 Vac	082G3004	46 0946.113
AMV 23	230 Vac	082G3009	46 0946.124
AMV 23	24 Vac	082G3010	46 0946.123
AMV 33	230 Vac	082G3013	46 0946.134
AMV 33	24 Vac	082G3014	46 0946.133

Tekniske data

Type		AMV 10	AMV 13	AMV 20	AMV 23	AMV 30	AMV 33
Strømforsyning	V	24, 230ac; +10 ... -15 %					
Strømforbrug	VA	2	7	2	7	7	12
Frekvens	Hz	50/60					
Styresignal		3-punkt					
Fjeder-returfunktion		-	Ja	-	Ja	-	Ja
Antal fjeder-returaktiveringer		-	30,000	-	30,000	-	30,000
Sikkerhedsfunktion runtime	7 mm vandring	s	-	8,5	-	8	-
	10 mm vandring			-			
Lukkekraft	N	300		450			
Maks. spindelvandring	mm	7		10			
Omdr.tal	s/mm	14		15		3	
Maks. medietemperatur	°C	130		150			
Omgivelsestemperatur		0 ... 55					
Omgivelsesfugtighed		5-95 % relativ luftfugtighed, ikke-kondenserende					
Opbevarings- og transporttemperatur	°C	-40 ... 70					
Beskyttelsesklasse		II		I (230 V); III (24 V)			
Kapslingsgrad		IP 54					
Vægt	kg	0,6	0,8	1,4	1,45	1,4	1,45
- mærkning i henhold til standarder		Lavspændingsdirektivet (LVD) 2014/35/EU: EN 60730-1, EN 60730-2-14 Direktivet om elektromagnetisk kompatibilitet (EMC) 2014/30/EU: EN 61000-6-2, EN 61000-6-3					

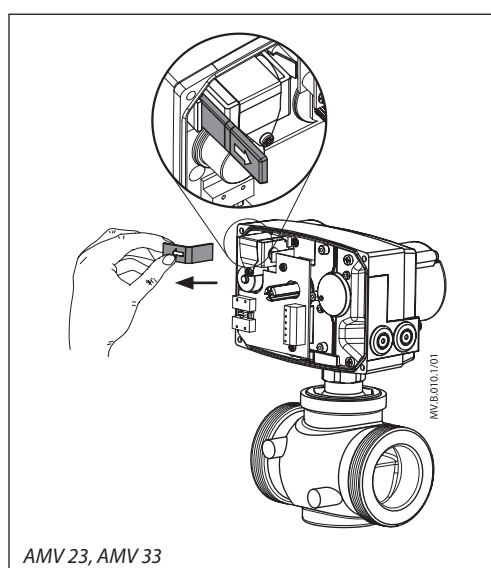
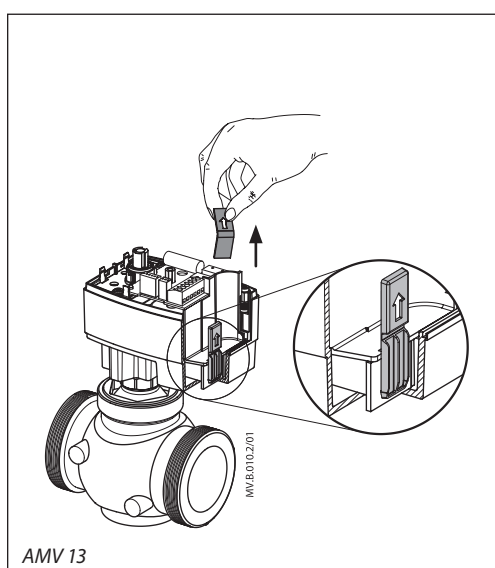
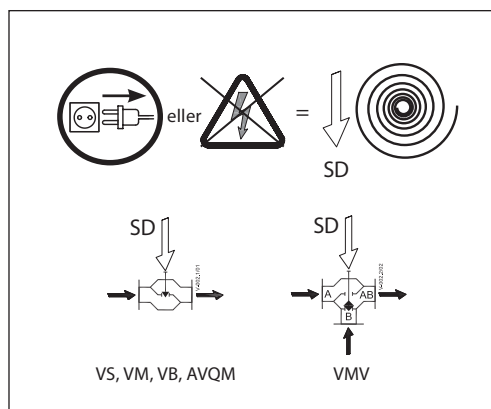
Sikkerhedsfunktion

Sikkerhedsfunktionen vil åbne eller lukke ventilen helt ved strømudfald afhængigt af den valgte ventil (SD = sikkerhed ned). Valg af ventil vil også påvirke sikkerhedsfunktionen. Sikkerhedsfunktionsenheden er fabriksmonteret på bagsiden af aktuatoren.

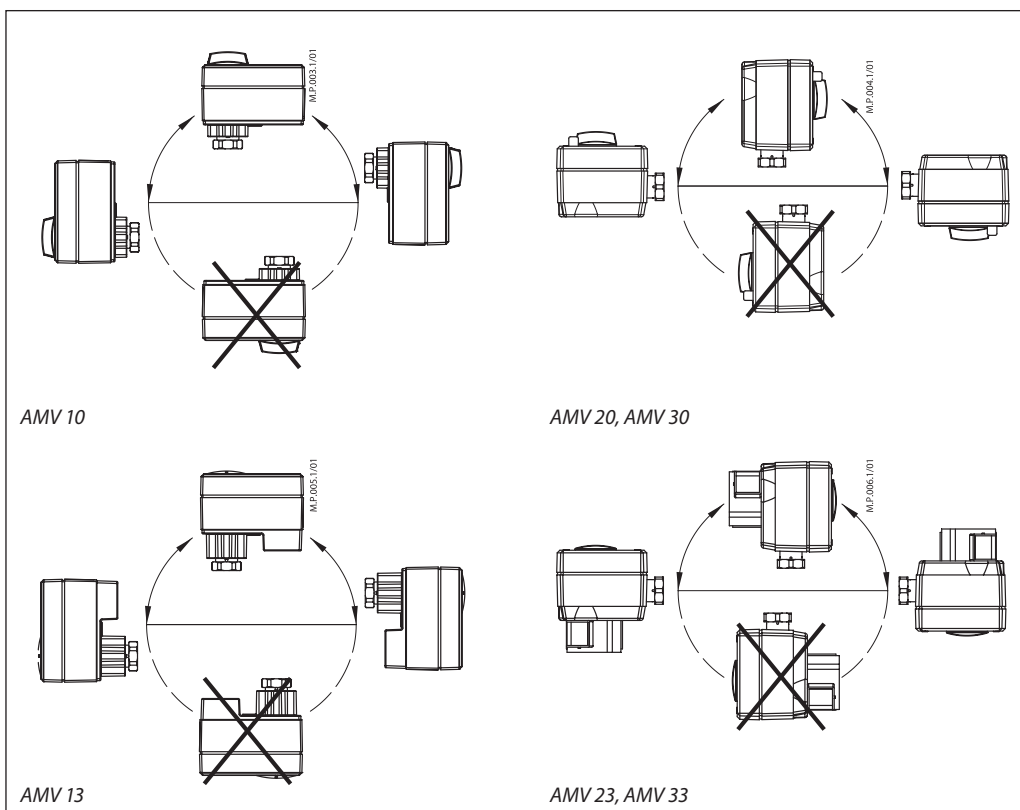
Ventiltype	Valg af sikkerhedshandling vil	
	Lukke port A-AB	Åbne port A-AB
VS	SD ¹⁾	-
VM (DN 15-50)	SD ¹⁾	-
VB (DN 15-50)	SD ¹⁾	-
AVQM (DN 15-50)	SD ¹⁾	-
VMV	-	SD

Bemærk: Anvend ikke sikkerhedsaktiveringer til ON/OFF-regulering.

¹⁾ i overensstemmelse med DIN EN 14597



Installation



Mekanisk

Aktuatoren skal monteres, så ventilspindelen enten er i vandret stilling eller peger opad.

Aktuatoren monteres på ventilhuset med en monteringsring, der kan monteres uden værktøj. Ringen skal spændes med håndkraft.

Elektrisk

Vigtigt: Det anbefales på det stærkeste at afslutte den mekaniske installation, før el-tilslutningen påbegyndes.

Bemærk: To kabelindgange leveres til M 16x1,5 kabelpakkåser. En indgang leveres med en gummifod. Bemærk, at det er nødvendigt at benytte passende kabelpakkåser for at opretholde den angivne kapslingsklasse.

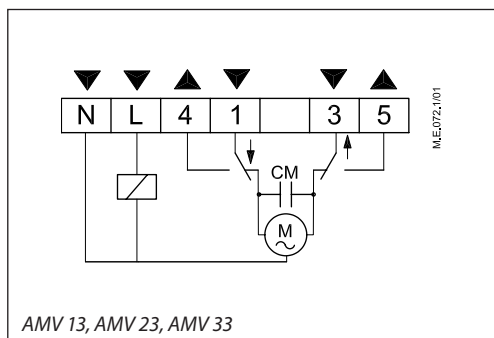
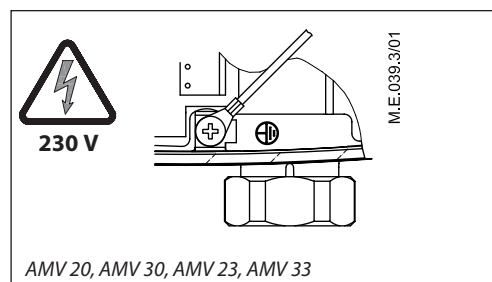
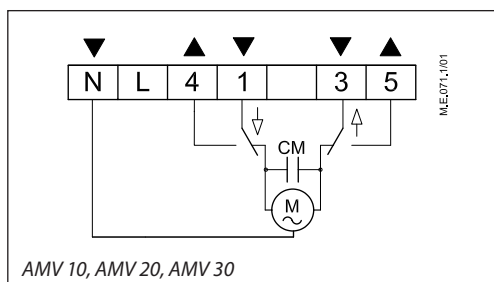
Bortskaffelse

Aktuatoren skal skilles ad og enkeltdele sorteres i forskellige materialegrupper før bortskaffelse.

Eltilslutning

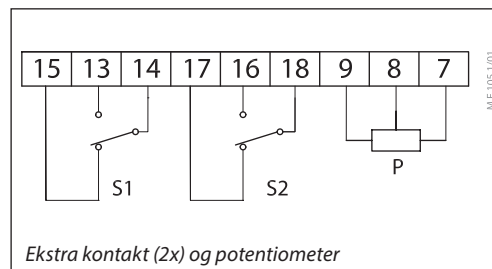
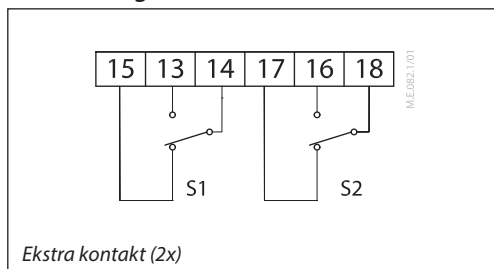


230 V a.c. version:
 Rør ikke ved noget på printkortet!
 Dækslet må ikke fjernes, før strømforsyningen er fjernet fra stikkontakten.



N	0 V		Neutral
L	24/230 Va.c.		Strømforsyning
1	24/ 230 Va.c.		Indgang
3			
4, 5			Udgang

EI-tilslutninger – tilbehør



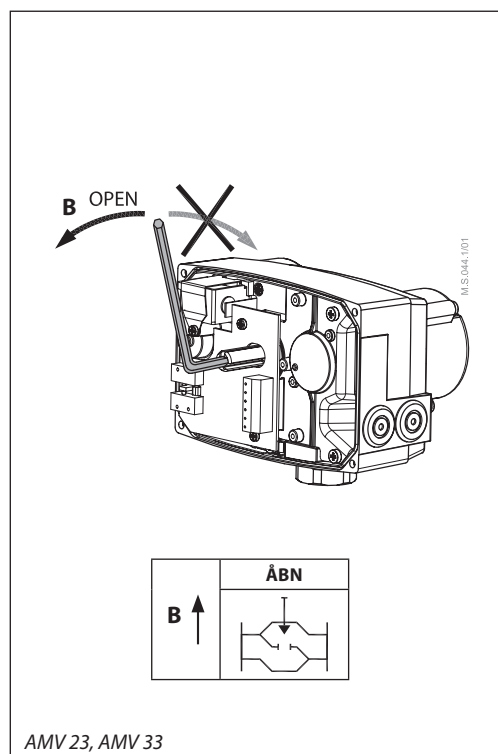
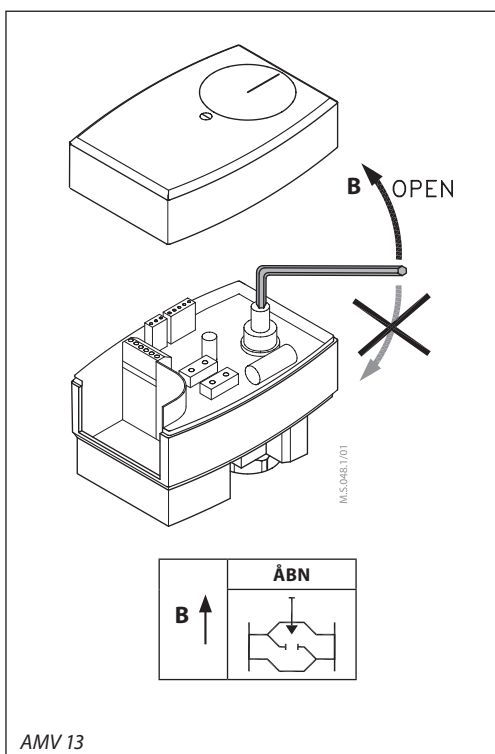
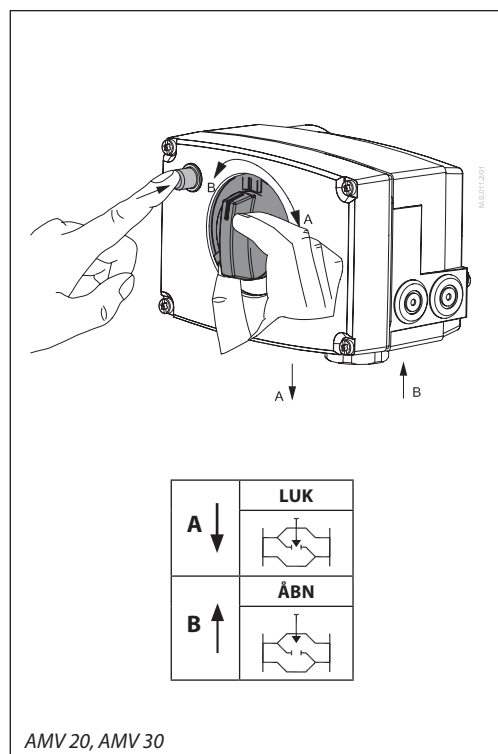
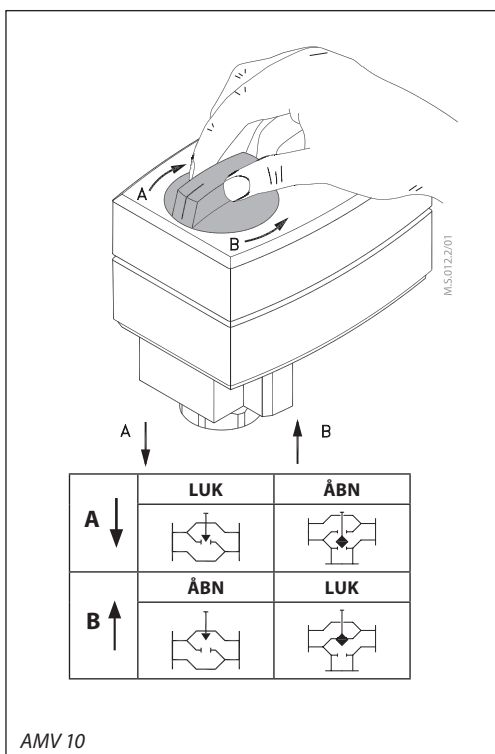
Idriftsætning

Udfør mekanisk og elektrisk installation af motoren, og udfør nødvendig kontrol og testning.

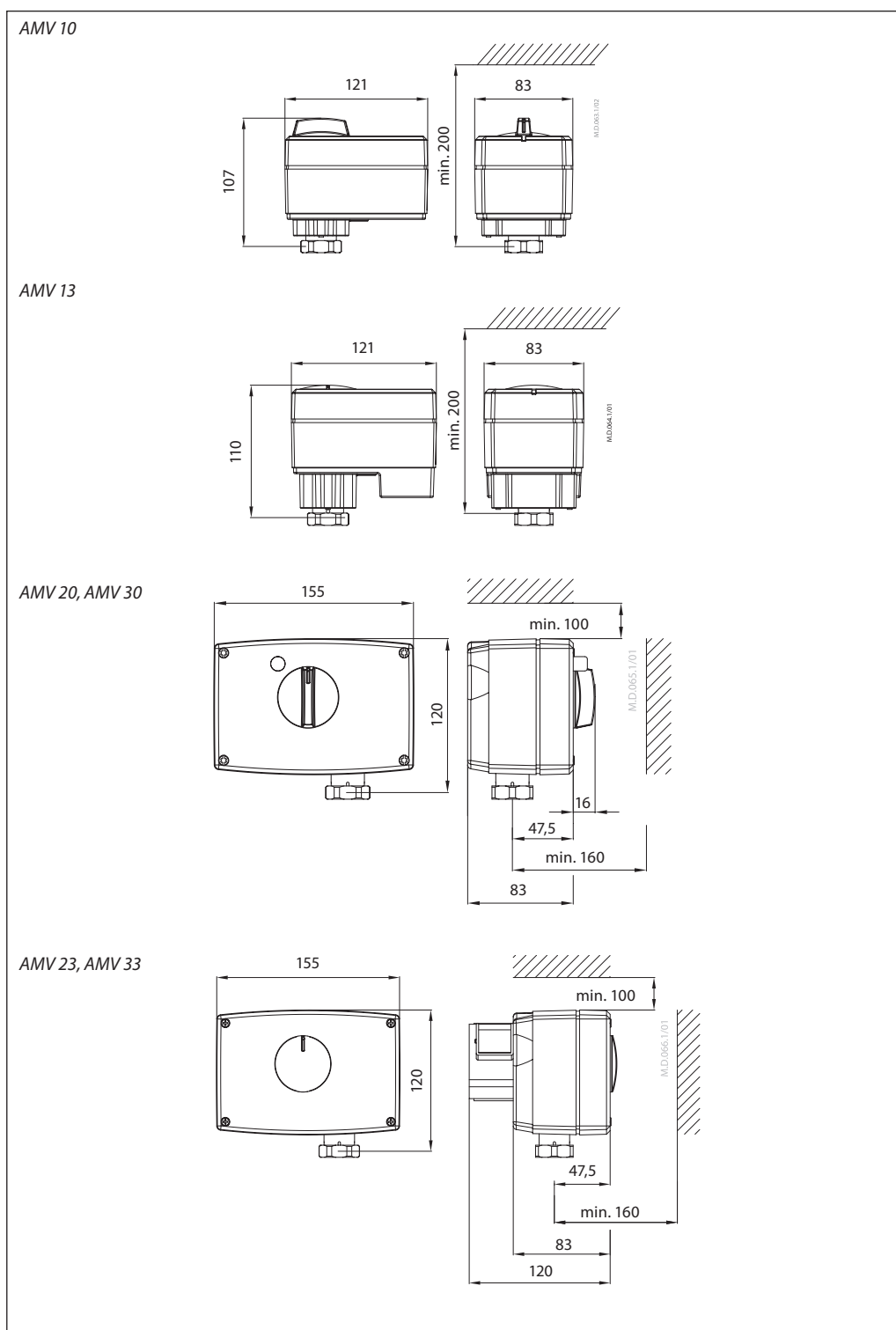
- Tænd for strømmen.
- Giv et passende signal fra regulatoren, og kontrollér, om spindelbevægelsen passer til applikationen.

Enheden er nu sat i drift.

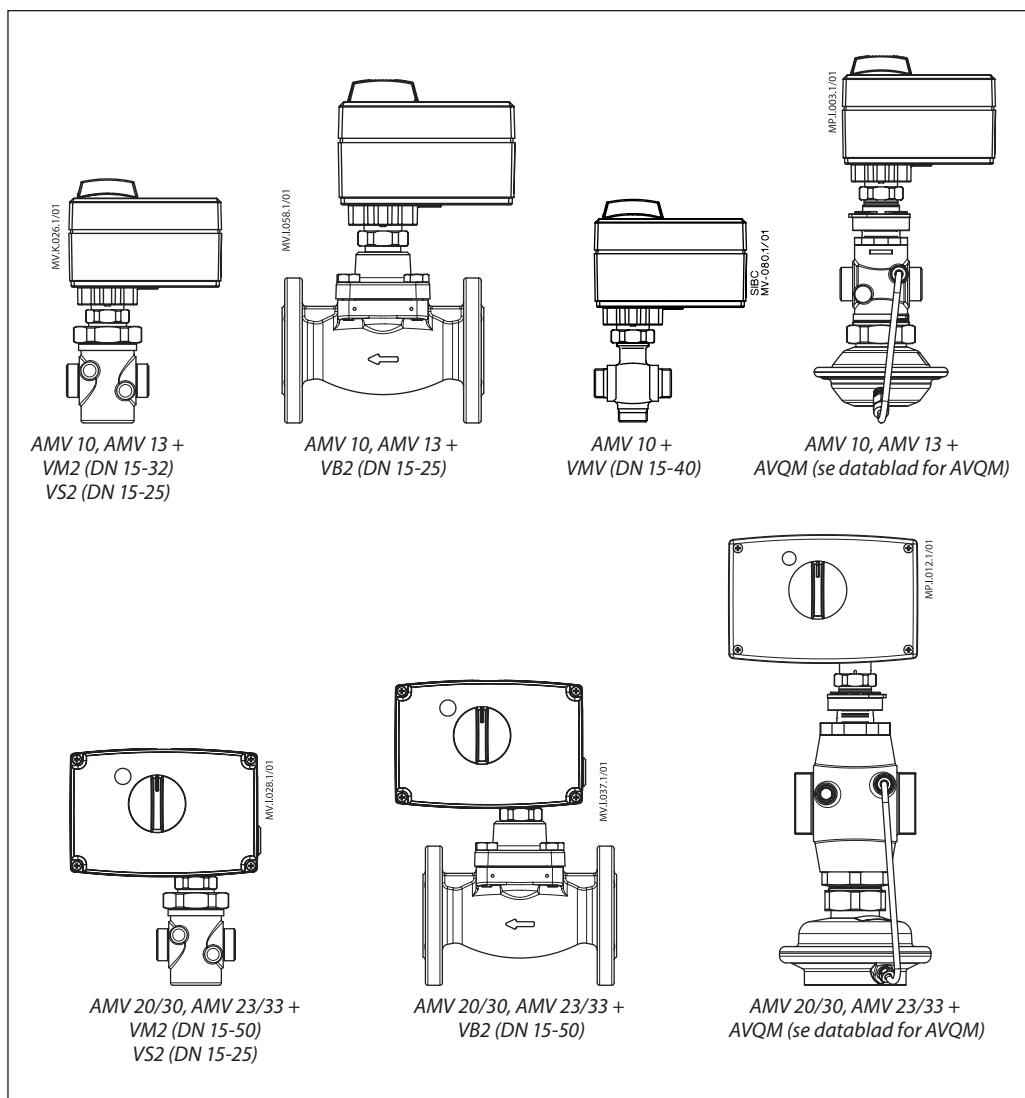
Manuel overstyring



Mål



Aktuator –
ventilkombinationer





Danfoss A/S

Heating Segment, Salg Danmark • varme.danfoss.dk • +45 6991 8080 • E-Mail: kundeservice.dk@danfoss.com

Danfoss påtager sig intet ansvar for mulige fejl i kataloger, brochurer og andet trykt materiale. Danfoss forbeholder sig ret til uden forudgående varsel at foretage ændringer i sine produkter, herunder i produkter, som allerede er i ordre, såfremt dette kan ske uden at ændre allerede aftalte specifikationer. Alle varemærker i dette materiale tilhører de respektive virksomheder. Danfoss og alle Danfoss logoer er varemærker tilhørende Danfoss A/S. Alle rettigheder forbeholdes.