

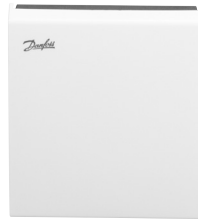
Datablad

Fortrådet gulvvarmestyring FH-WT/-WP/-WS-rumtermostater, 24 VAC

Anvendelse



FH-WT, FH-WS



FH-WP

De elektroniske rumtermostater FH-WT/-WP/-WS anvendes til temperaturstyring i det vandbårne gulvvarmesystems enkelte rum.

Alle termostater er udstyret med brugervenlig maksimums- og minimumsbegrænsning af ind-

stillingsområdet samt termisk tilbagemelding til forbedring af nøjagtigheden.

Lysdioder bag frontdækslet indikerer varmebehov.

- FH-WT er en standardrumtermostat.
- FH-WS er en termostat med manuel natsænkning og valgfri tilslutning til en gulvføler. Hvis en gulvføler er tilsluttet, vælges minimum- eller maksimumregulering med en kontakt afhængigt af gulvtype, fx trægulv (maks.) eller fliser (min.).
- FH-WP er en institutionsmodel af FH-WS til brug på offentlige områder som fx skoler.


Bestilling

Produkt	Type	Model	Temperaturområde	Best.nr.
Rumtermostat	FH-WT	Standard	6-30 °C	088H0022
Rumtermostat	FH-WP	Institutionsmodel	6-30 °C	088H0023
Rumtermostat	FH-WS	Ekstra funktioner	6-30 °C	088H0024

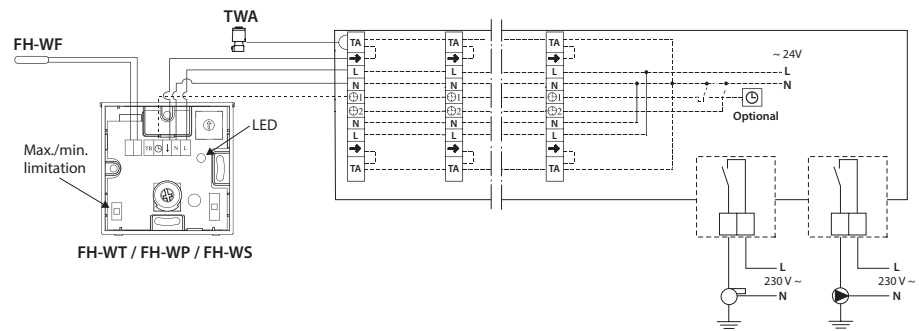
Tilbehør

Produkt	Type	Best.nr.
Gulvføler (NTC, 30 kΩ, 20 °C, 3 m kabel)	FH-WF	088H0025

Tekniske specifikationer

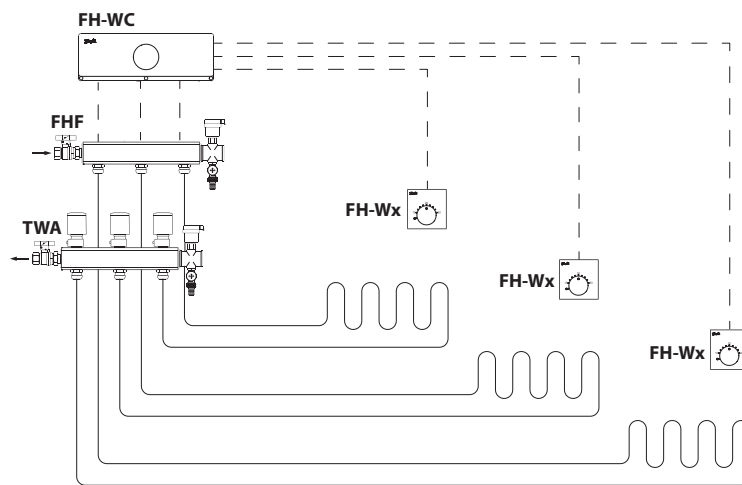
Strømforsyning	24 VAC, 50/60 Hz
Hysteres	0,5 K
Temperaturområde	6-30 °C
Frostbeskyttelsestemperatur	Min. 4 °C
Omgivelsestemperatur	0-50 °C
Transporttemperatur	-20-60 °C
IP klasse	20
ErP klasse	 (1%)
Vægt	100 g

Tilslutningsdiagram

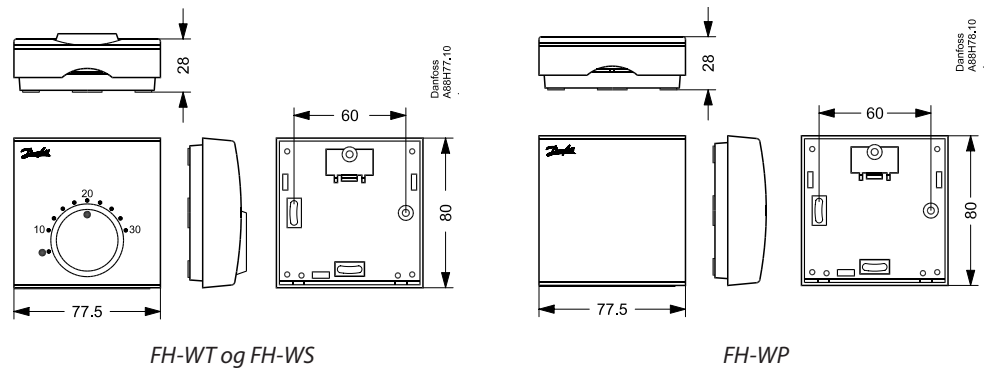


Tilslutning af FH-WT/-WP/-WS til FH-WC-tilslutningsboks (24 V)
(se relevant datablad for yderligere oplysninger).

Anlægsprincip



Mål



Danfoss A/S Salg Danmark

Jegstrupvej 3
DK-8361 Hasselager
Telefon: +45 8948 9111
Telefax: +45 8948 9311
E-mail: varme@danfoss.dk
Internet: www.varme.danfoss.dk

Danfoss påtager sig intet ansvar for mulige fejl i kataloger, brochurer og andet trykt materiale. Danfoss forbeholder sig ret til uden forudgående varsel at foretage ændringer i sine produkter, herunder i produkter, som allerede er i ordre, såfremt dette kan ske uden at ændre allerede aftalte specifikationer. Alle varemærker i dette materiale tilhører de respektive virksomheder. Danfoss og Danfoss logoet er varemærker tilhørende Danfoss A/S. Alle rettigheder forbeholdes.