

Datablad

Danfoss Icon™ Dial

Rumtermostater, 230 V

Anvendelse



Danfoss Icon™ Dial 088U1000



Danfoss Icon™ Dial 088U1005

Danfoss Icon™ byder på et udvalg af vægindbyggnings og vægmonterede rumtermostater til vandbaserede gulvvarmesystemer.

Danfoss Icon™ Dial forsynes med netstrøm og kan anvendes som en enkeltstående termostat eller i kombination med 230V Wiring Center 088U1040.

Termostaten bruger en relæudgang og kan styre op til fem 230 V-thermoaktuatorer.

Brugeren kan indstille den ønskede rumtemperatur ved hjælp af drejhjulet i et indstillingsområde fra 5 °C til 30 °C.

Drejehjulet kan fjernes, hvilket gør det muligt at anvende begrænsningspinde til at begrænse sæt-punktsområdet.

Funktioner

- ON/OFF-regulering
- Vægindbyggningsversionen er kompatibel med et stort udvalg af vægrammer fra tredjepart
- Områdebegrænsning vha. pinde
- Neutralt design og enkel brugerflade
- Frostsikringsindstilling
- Kan anvendes med 230VNC- eller NO-aktuatorer
- Inkluderer termisk feed forward
- Meget høj UV-modstand


Bestilling

Produkt	Type	Størrelse	Kompatibel indbyggningsdåse	Best.nr.
Danfoss Icon™ Dial	Indbygning	80 × 80 mm	Euro dåse, Ø68 mm	088U1000
Danfoss Icon™ Dial	På væg	86 × 86 mm	N.A.	088U1005

Tilbehør

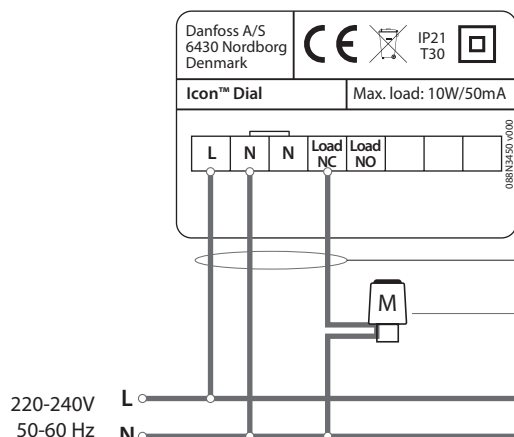
Produkt	Best.nr.
Danfoss Icon™ 230V Wiring Center, 8 udgange, op til 14 udgange	088U1040

Tekniske specifikationer

Type	Drejehjul
Temperaturindstillingsområde	5 °C til 30 °C (frostsikringsindstilling = 5 °C)
Omgivelsestemperatur, opbevaring	-20 °C til +60 °C
Omgivelsestemperatur, anvendelse	0 °C til 40 °C
Regulatorstype	On/Off med termisk feed forward
Maks. kontinuerlig effekt (udgang)	< 50 mA / 10 W (= 5 stk. Danfoss TWA-aktuatorer)
Maks. startstrøm (aktuator)	3 A ≤ 100 ms
Strømforbrug	0,4 W
Strømforsyning (ekskl. aktuatorer)	220-240 V, 50/60 Hz
Rumføler	47 kΩ, NTC
Kabinetmateriale	Hvide dele: PC ASA Grå dele: PC, 10 % glas
IP og beskyttelsesklasse	IP: 21 Beskyttelsesklasse: II
ErP-klasse	 (1 %)
Godkendelse	CE, RoHS, WEEE
Farve	Hvid RAL9010 / mørkegrå RAL7024
Mål, indbyggede versioner	80 × 80 × 11 mm (088U1000)
Mål, versioner på væg	86 × 86 × 25 mm (088U1005)

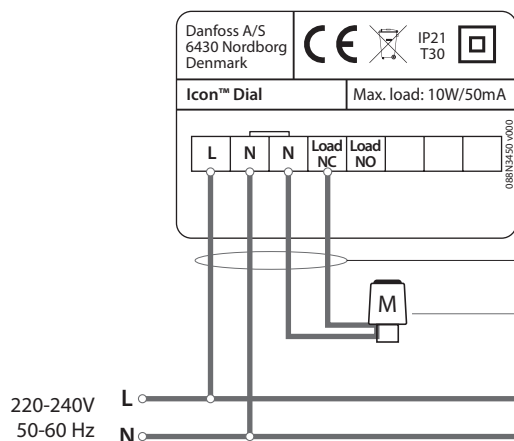
Eksempler på ledningsføring

Ledningsføring uden Wiring Center, nulleder fra hovedinstallationen



Min. 3G1.5 ledning til termostat (beskyttelsesjord ikke medregnet)

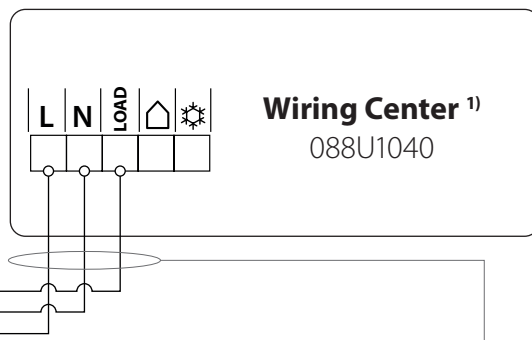
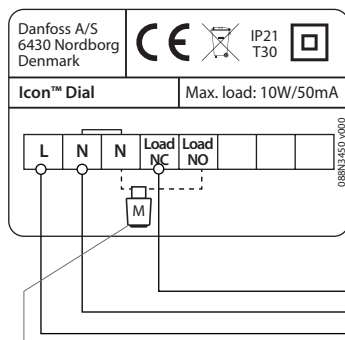
Maks. 5 aktuatorer, type NC eller NO, 230 V
Maks. 10 W/Maks. 50 mA kontinuerlig effekt
Maks. 3 A startstrøm ≤ 100 ms



Min. 4G1.5 ledning til termostat (beskyttelsesjord ikke medregnet)

Maks. 5 aktuatorer, type NC eller NO, 230 V
Maks. 10 W/Maks. 50 mA kontinuerlig effekt
Maks. 3 A startstrøm ≤ 100 ms

Ledningsføring med Wiring Center

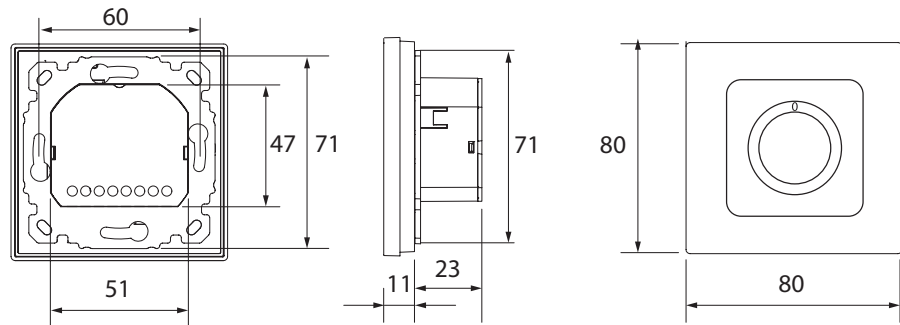


Maks. 5 aktuatorer, type NC, 230 V
Maks. 10 W/Maks. 50 mA kontinuerlig effekt
Maks. 3 A startstrøm ≤ 100 ms

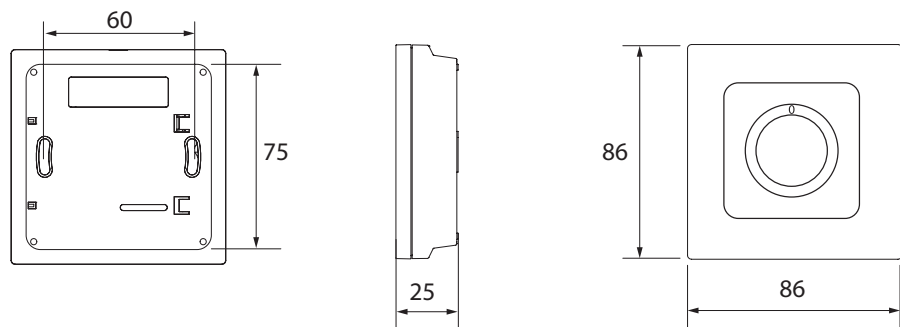
Min. 3G1.5 ledning til termostat (beskyttelsesjord ikke medregnet)

¹⁾ Bemærk! Wiring Center 088U1040 understøtter kun NC-aktuatorer.

Mål



Danfoss Icon™ Dial 088U1000



Danfoss Icon™ Dial 088U1005

Danfoss A/S

Climate Solutions, Salg Denmark • danfoss.dk • +45 6991 8080 • kundeservice.dk@danfoss.com

Enhver produktinformation, herunder, men ikke begrænset til, information om valg af produkter, deres applikation eller brug, produktdesign, vægt, dimensioner, kapacitet eller andre tekniske data i kataloger, beskrivelser, prospekter, annoncer m.v., og uanset om informationen er givet i skrift, mundtligt, elektronisk, online eller via download, er at betragte som orienterende, og er kun forpligtende i det omfang, Danfoss udtrykkeligt henviser hertil i tilbud eller ordrebekræftelse. Danfoss påtager sig intet ansvar for mulige fejl i kataloger, brochurer, videoer og andet materiale. Danfoss forbeholder sig ret til uden varsel at foretage ændringer i sine produkter, såfremt dette kan ske uden væsentligt at ændre produkternes form eller funktion. Alle varemærker i dette materiale tilhører Danfoss A/S eller selskaber i Danfoss-koncernen. Danfoss og alle Danfoss logoer er varemærker tilhørende Danfoss A/S. Alle rettigheder forbeholdes.