

Datablad

Danfoss *Icon*™ Display

- Rumtermostat, 230 V

Beskrivelse

Danfoss *Icon*™ Display 088U1010Danfoss *Icon*™ Display 088U1015

Danfoss *Icon*™ byder på et udvalg af vægindbyggnings og vægmonterede rumtermostater til vandbaserede gulvvarmesystemer.

Danfoss *Icon*™ Display forsynes med netstrøm og kan anvendes som en enkeltstående termostat eller i kombination med samleboks 088H0016.

Termostaten bruger en triacudgang og kan styre op til fem 230 V-termoaktuatorer.

Brugeren kan indstille den ønskede rumtemperatur ved hjælp af den berøringsfølsomme brugerflade og aflæse den målte rumtemperatur.

Termostaten har en berøringsfølsom brugerflade med oplyst display. Displayet er slukket under normal drift.

Funktioner

- Nøjagtig PWM-styring
- Vægindbyggningsversionen er kompatibel med vægrammer fra tredjepart
- Oplyst display
- Begrænsning af temperaturområde via brugermenuen
- Neutralt design og enkel brugerflade
- Frostsikringsindstilling
- Kan anvendes med 230 V NC- eller NO-aktuatorer
- Termostaten kan optimeres til forskellige varmekilder via servicemenuen
- Funktion til ventilmotionering
- Meget høj UV-modstand


Bestilling

Produkt	Type	Størrelse	Kompatibel indbygningsdåse	Best.nr.
Danfoss <i>Icon</i> ™ Display	Indbygning	80 x 80 mm	Euro, Ø68 mm	088U1010
Danfoss <i>Icon</i> ™ Display	Indbygning	86 x 86 mm	Firkant, 70 x 70 mm	088U1011
Danfoss <i>Icon</i> ™ Display	Indbygning	88 x 88 mm	Schweizisk type (ex. Feller)	088U1012
Danfoss <i>Icon</i> ™ Display	På væg	86 x 86 mm	N.A.	088U1015

Tilbehør

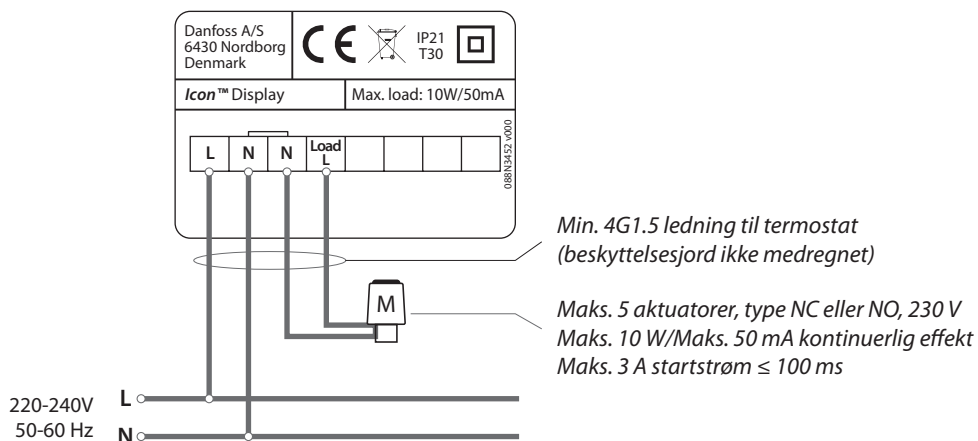
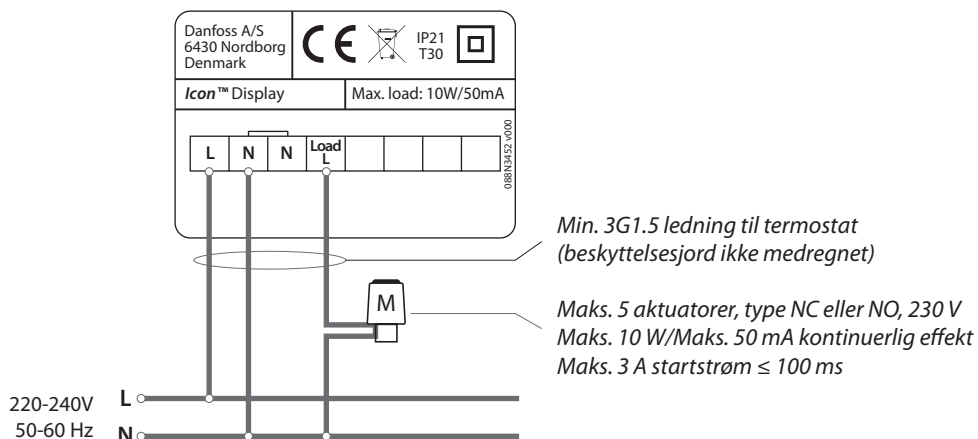
Produkt	Beskrivelse	Best.nr.
Danfoss FH-WC, 230 V	Samleboks, 8 kanaler, op til 16 udgange	088H0016

Tekniske specifikationer

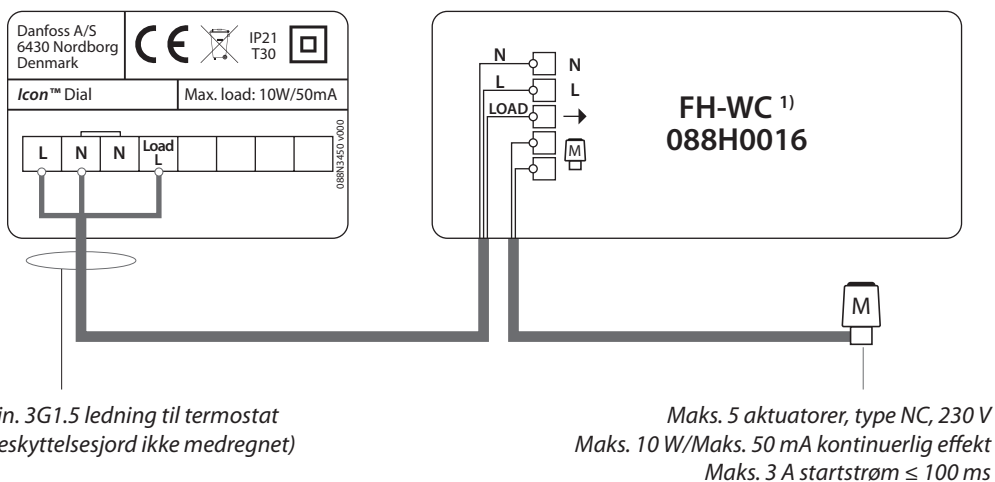
Type	Elektronisk rumtermostat med berøringsfølsom brugerflade
Brugerflade	Kapacitiv berøringsfølsom skærm og oplyst display
Brugerfladens funktioner	Varmeikon, pil op/ned, bekræftelsestast, tilbagetast
Displaytype	Hybrid: rødt segmentdisplay og røde ikoner
Displayfunktioner	Slukker efter 10 sekunder uden aktivitet
Temperaturindstillingsområde	5-35° C (frostsikringsindstilling = 5° C)
Omgivelsestemperatur, opbevaring	-20 til 60° C
Omgivelsestemperatur, anvendelse	0 til +40° C
Regulatorstype	Justerbar puls-pause modulering
Maks. kontinuerlig effekt (udgang)	< 50 mA / 10 W (= 5 stk. Danfoss TWA-aktuatorer)
Maks. startstrøm (aktuator)	3 A ≤ 100 ms
Strømforbrug	0,2 W
Strømforsyning (ekskl. aktuatorer)	220-240 V, 50/60 Hz
Rumføler	47 kΩ, NTC
Kabinetmateriale	Hvide dele: PC ASA Grå dele: PC, 10 % glas
IP og beskyttelsesklasse	IP: 21 Beskyttelsesklasse: II
ErP-klasse	 (2 %)
Godkendelse	CE, RohS, WEEE
Farve	Hvid RAL9010/mørkegrå RAL7024
Mål, vægindbygningsversioner	80 x 80 x 11 mm (088U1010) 86 x 86 x 11 mm (088U1011) 88 x 88 x 13 mm (088U1012)
Mål, versioner på væg	86 x 86 x 25 mm (088U1015)

Anvendelseksemppler

Ledningsføring uden samleboks, nulleder fra hovedinstallationen

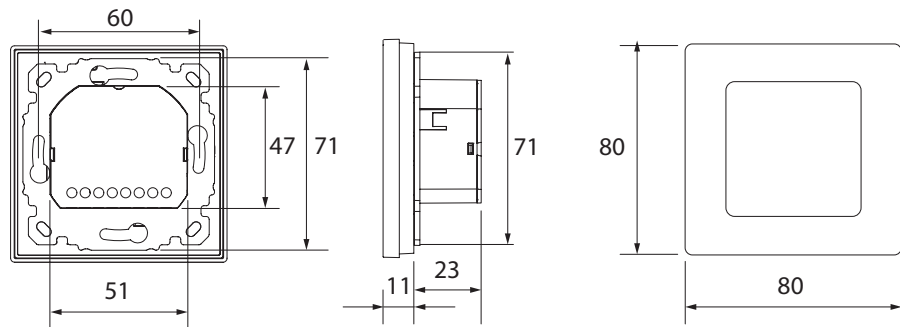


Ledningsføring med samleboks

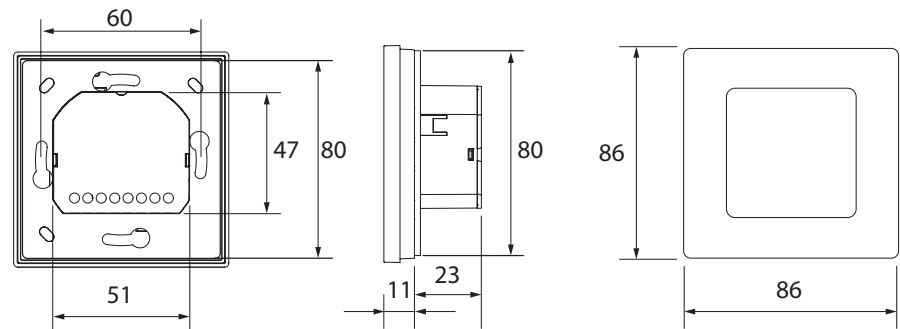


¹⁾ Bemærk! Samleboksen FH-WC 088H0016 understøtter kun NC-aktuatorer.

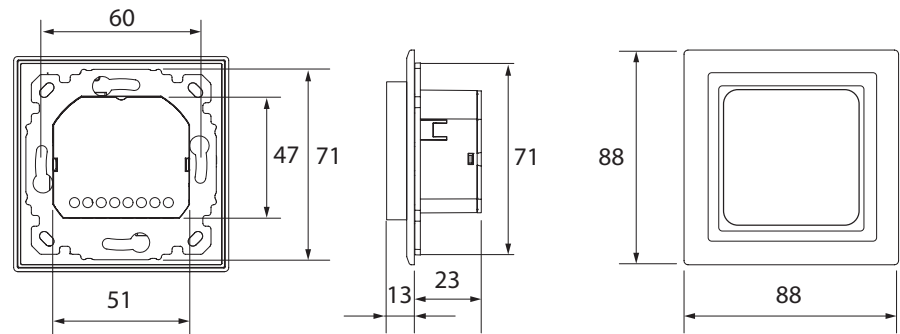
Mål



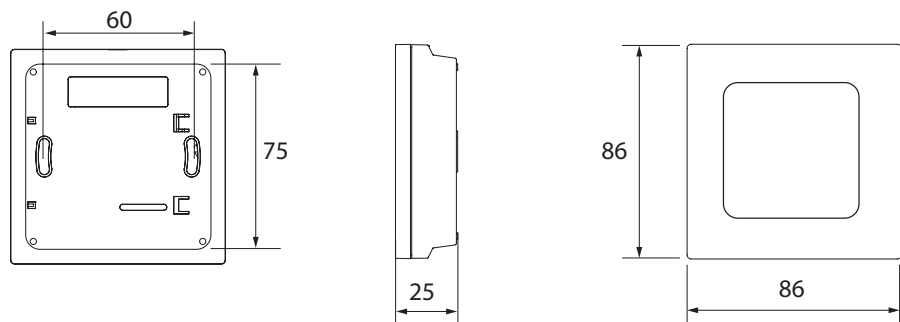
Danfoss *Icon*™ Display 088U1010



Danfoss *Icon*™ Display 088U1011



Danfoss *Icon*™ Display 088U1012
(inkl. Feller EDIZIODue-ramme og -adapter)



Danfoss *Icon*™ Display 088U1015

**Danfoss A/S
Salg Danmark**

Jegstrupvej 3
DK-8361 Hasselager
Telefon: +45 8948 9111
Telefax: +45 8948 9311
E-mail: varme@danfoss.dk
Internet: www.varme.danfoss.dk

Danfoss påtager sig intet ansvar for mulige fejl i kataloger, brochurer og andet trykt materiale. Danfoss forbeholder sig ret til uden forudgående varsel at foretage ændringer i sine produkter, herunder i produkter, som allerede er i ordre, såfremt dette kan ske uden at ændre allerede aftalte specifikationer. Alle varemærker i dette materiale tilhører de respektive virksomheder. Danfoss og Danfoss logoet er varemærker tilhørende Danfoss A/S. Alle rettigheder forbeholdes.