

Datablad

Danfoss *Icon*™ Programmerbar

Rumtermostater, 230 V

Anvendelse

Danfoss *Icon*™ Programmerbar 088U1020Danfoss *Icon*™ Programmerbar 088U1025

Danfoss *Icon*™ byder på et udvalg af vægindbyggnings og vægmonterede rumtermostater til vandbaserede gulvvarmesystemer.

Danfoss *Icon*™ Programmerbar forsynes med netstrøm og kan anvendes som en enkeltstående termostat eller i kombination med samleboks 088H0016 eller 230 V masterregulator 088U1031.

Termostaten bruger en triacudgang og kan styre op til fem 230 V-termoaktuatorer.

Brugeren kan vælge mellem syv foruddefinerede opvarmningstidsplaner. En tidsplan kan midlertidigt overstyres ved at anvende de tre tilstandstaster.

Termostaten kan også fungere uden tidsplan (sætpunkt med konstant rumtemperatur).

Termostaten anvender prognose (adaptiv læring).

Termostaten har en berøringsfølsom brugerflade med oplyst display. Displayet er slukket under normal drift.

Funktioner

- Nøjagtig PWM-styring
- Vægindbyggningsversionen er kompatibel med vægrammer fra tredjepart
- Oplyst display med tilstandstaster
- Syv foruddefinerede tidsplaner og prognose
- Begrænsning af temperaturområde via bruger-menuen
- Neutralt design og enkel brugerflade
- Frostsikringsindstilling
- Kan anvendes med 230 V NC- eller NO-aktuatorer
- Kan optimeres til forskellige varmekilder via servicemenuen
- Funktion til ventilmotionering
- Kan anvendes i systemer med køling
- Har indgang til global temperatursænkning
- Kan anvendes med gulvføler (valgfri)
- Meget høj UV-modstand


Bestilling

Produkt	Type	Størrelse	Kompatibel indbygningsdåse	Best.nr.
Danfoss <i>Icon</i> ™ Programmable	Indbygning	80 x 80 mm	Euro, Ø68 mm	088U1020
Danfoss <i>Icon</i> ™ Programmable	På væg	86 x 86 mm	N.A.	088U1025

Tilbehør

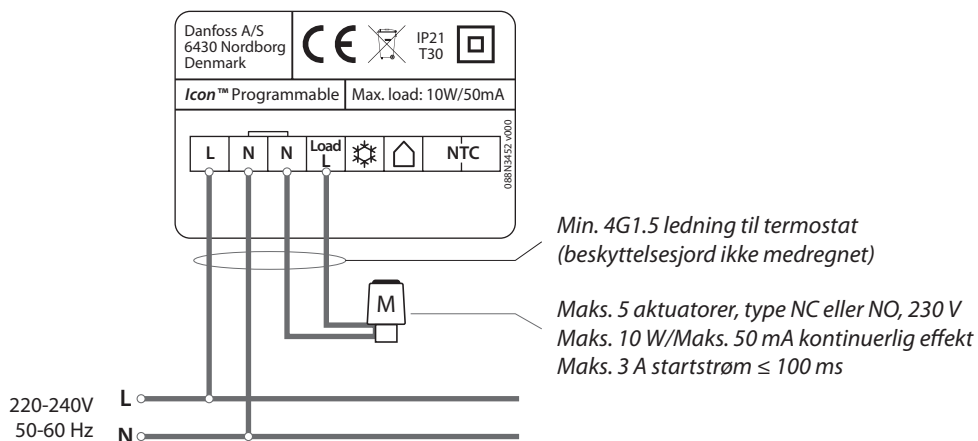
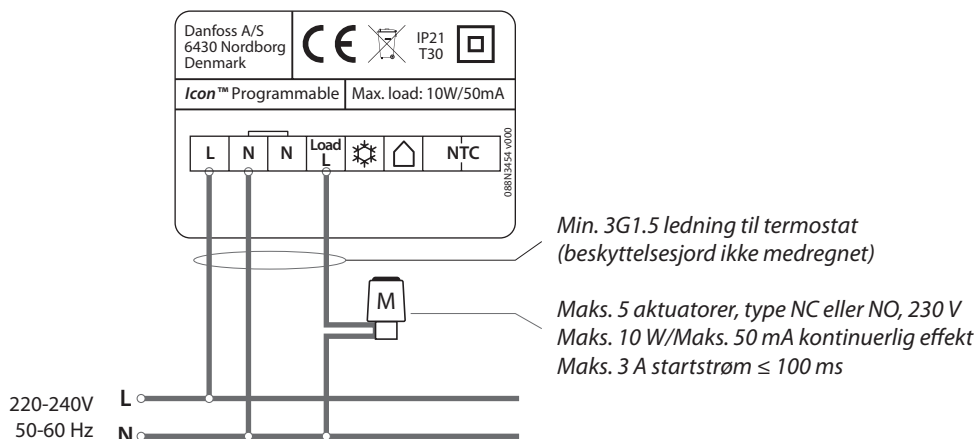
Produkt	Beskrivelse	Best.nr.
Danfoss FH-WC, 230 V	Samleboks, 8 kanaler, op til 16 aktuatorer	088H0016
Danfoss <i>Icon</i> ™ Gulvføler	47 kΩ, 3 m, IP 67	088U1110
Danfoss <i>Icon</i> ™ Master Controller 230V	Masterregulator, 8 indgange, 14 udgange	088U1031

Tekniske specifikationer

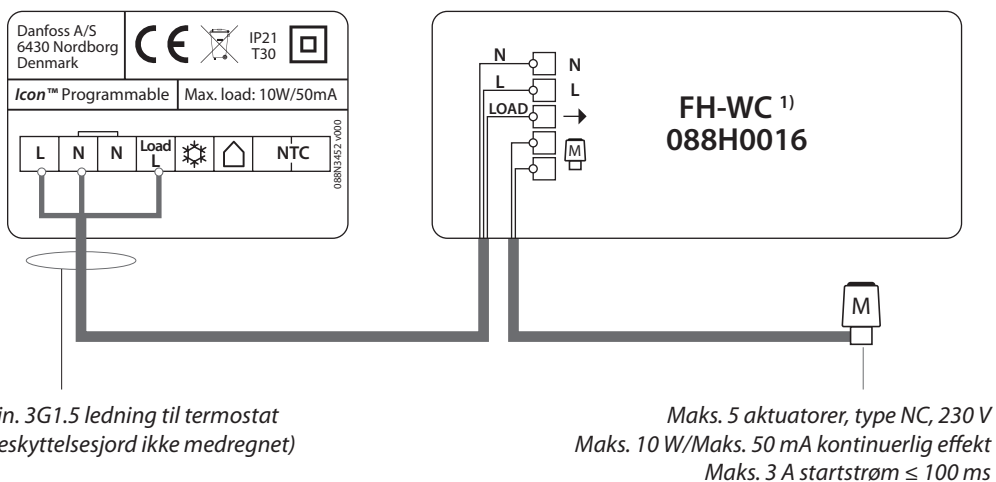
Type	Elektronisk rumtermostat med berøringsfølsom brugerflade	
Brugerflade	Kapacitiv berøringsfølsom skærm og oplyst display	
Brugerfladens funktioner	Varmeikon, pil op/ned, bekræftelsestast, tilbagetast, Hjemme, Ikke til stede, Nat, Indstillinger	
Displaytype	Hybrid: rødt segmentdisplay og røde ikoner	
Displayfunktioner	Slukker efter 10 sekunder uden aktivitet	
Realtidsur	Ja, std. Gregoriansk kalender. Op til otte timers backup tid ved strømsvigt (nyt produkt) til 1,5 times backup 10 år efter installation..	
Automatisk sommertid	Standard, kan slås fra	
Opvarmningstidsplaner	Syv foruddefinerede tidsplaner (P0-P6) 5/2-dage (ugedage og weekender)	
Temperaturindstillingsområde	5–35° C (frostsikringsindstilling = 5° C)	
Omgivelsestemperatur, opbevaring	-20 til 60° C	
Omgivelsestemperatur, anvendelse	0 til +40° C	
Regulatorstype	Justerbar puls-pause modulering	
Skift, køling	Ja, via 230 V-indgangsklemme	
Global temperatursænkning/Ikke til stede	Ja, via 230 V-indgangsklemme	
Maks. kontinuerlig effekt (udgang)	< 50 mA / 10 W (= 5 stk. Danfoss TWA-aktuatorer)	
Maks. startstrøm (aktuator)	3 A ≤ 100 ms	
Strømforbrug	0,2 W	
Strømforsyning (ekskl. aktuatorer)	220-240 V, 50/60 Hz	
Rumføler	NTC 47 kΩ	
Gulvføler (valgfri)	NTC 47 kΩ, 3 m, IP 68	
Kabinetmateriale	Hvide dele: PC ASA Grå dele: PC, 10 % glas	
IP og beskyttelsesklasse	IP: 21	Beskyttelsesklasse: II
ErP-klasse	 (2 %)	
Godkendelse	CE, RohS, WEEE	
Farve	Hvid RAL9010/mørkegrå RAL7024	
Mål, vægindbygningsversioner	80 x 80 x 11 mm (088U1020)	
Mål, versioner på væg	86 x 86 x 25 mm (088U1025)	

Anvendelseksemppler

Ledningsføring uden samleboks, nulleder fra hovedinstallationen

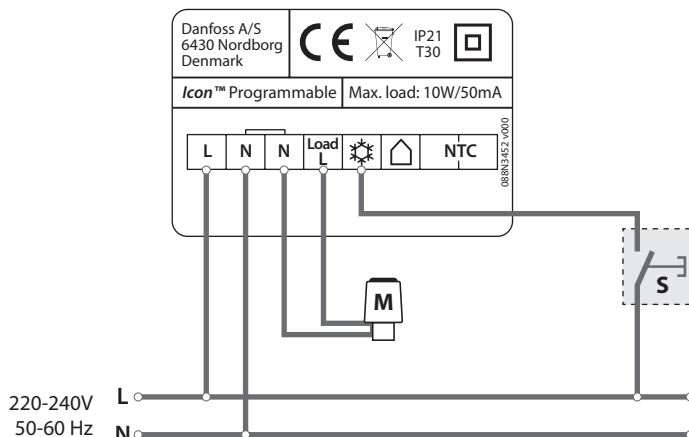


Ledningsføring med samleboks



¹⁾ Bemærk! Samleboksen FH-WC 088H0016 understøtter kun NC-aktuatorer og understøtter ikke køleskift eller global sænkning.

Anvendelseksemppler Sådan indstilles termostater til køletilstand fra ekstern enhed



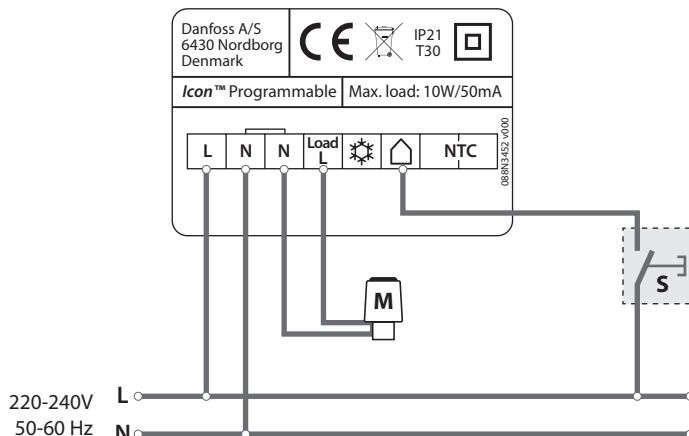
S: Kan skiftes mekanisk sommer/vinter, eller relæaktiveret via ekstern enhed.

Anvend samme fase som den, der forsyner termostaten.

Termostaten/rummet forbliver i køletilstand, så længe fasen er strømførende til -klemmen.

Bemærk! Kontakt leveres ikke af Danfoss.

Sådan indstilles termostater til Ikke til stede (global temperatursænkning) fra en ekstern enhed



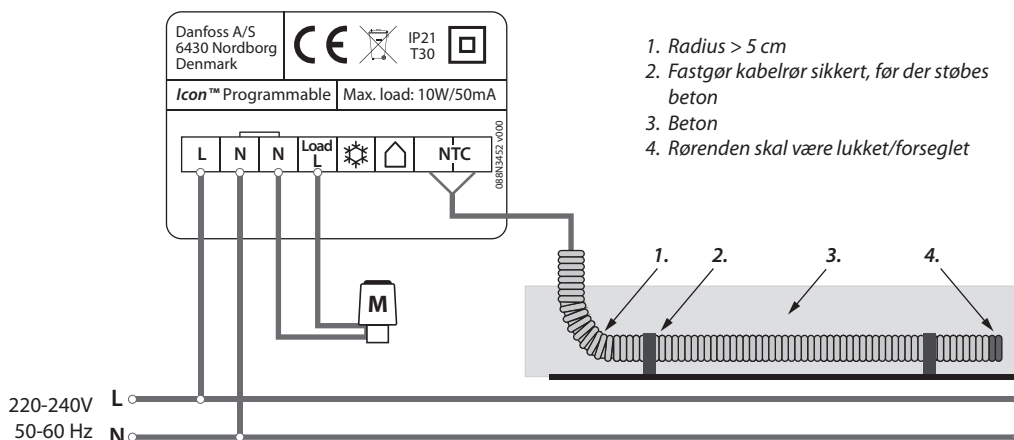
S: Kan skiftes mekanisk Hjemme/ Ikke til stede, eller relæaktiveret via ekstern enhed.

Anvend samme fase som den, der forsyner termostaten.

Termostaten/rummet forbliver i Ikke til stede-tilstand, så længe fasen er strømførende til -klemmen.

Bemærk! Kontakt leveres ikke af Danfoss.

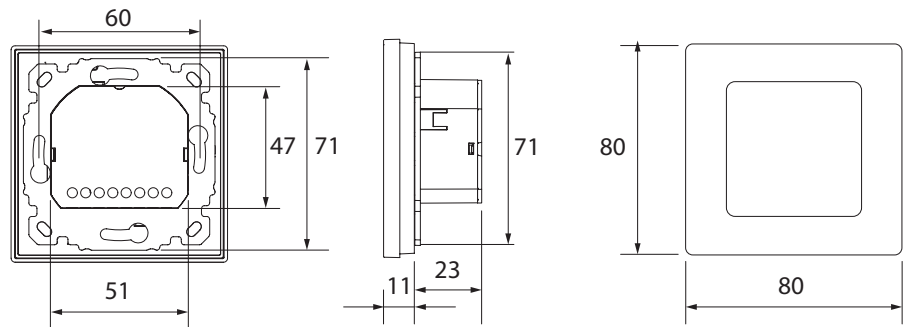
Sådan installeres en gulvføler



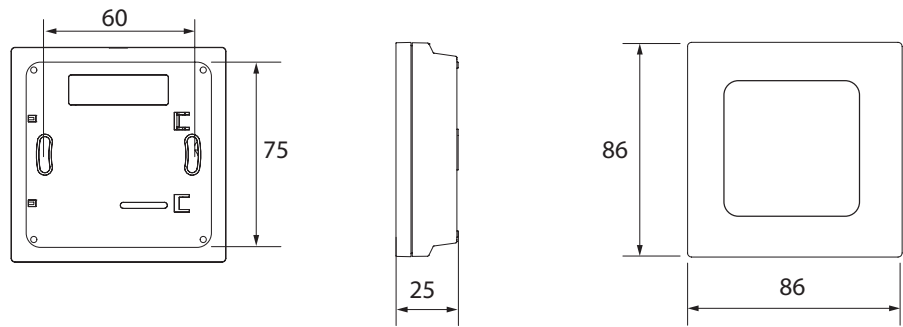
1. Radius > 5 cm
2. Fastgør kabelrør sikkert, før der støbes beton
3. Beton
4. Rørenden skal være lukket/forseglet

Bemærk!
Anvend Danfoss 47 KΩ NTC-føler, best.nr.: 088U1110
Før altid ledninger til eksterne følere i egnede elektriske rør!

Mål



Danfoss *Icon*™ Programmable 088U1020



Danfoss *Icon*™ Programmable 088U1025

Danfoss A/S

Heating Segment, Salg Danmark • varme.danfoss.dk • +45 6991 8080 • E-Mail: kundeservice.dk@danfoss.com

Danfoss påtager sig intet ansvar for mulige fejl i kataloger, brochurer og andet trykt materiale. Danfoss forbeholder sig ret til uden forudgående varsel at foretage ændringer i sine produkter, herunder i produkter, som allerede er i ordre, såfremt dette kan ske uden at ændre allerede aftalte specifikationer. Alle varemærker i dette materiale tilhører de respektive virksomheder. Danfoss og alle Danfoss logoer er varemærker tilhørende Danfoss A/S. Alle rettigheder forbeholdes.