

Teknisk beskrivelse

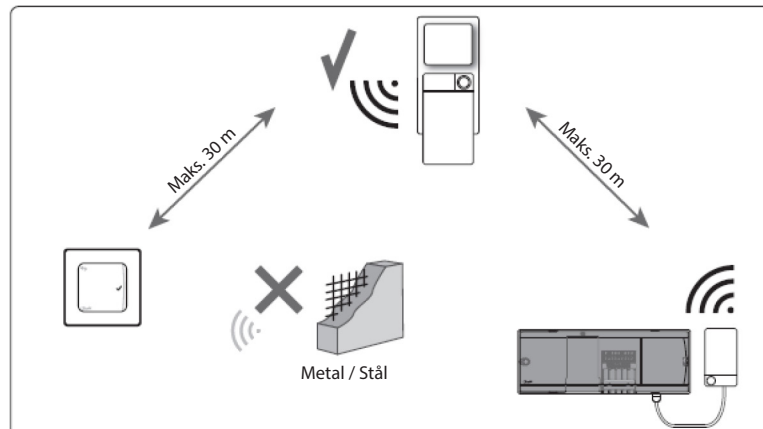
Danfoss *Icon*™ Repeater

Anvendelse



Danfoss *Icon*™ Repeater bruges, hvor det er nødvendigt med yderligere trådløs rækkevidde mellem termostater og masterregulatoren, fx som følge af objekter, der forhindrer signalet. Repeateren kan sluttes direkte til en stikkontakt på 230 V.

Anvendelse, tegning



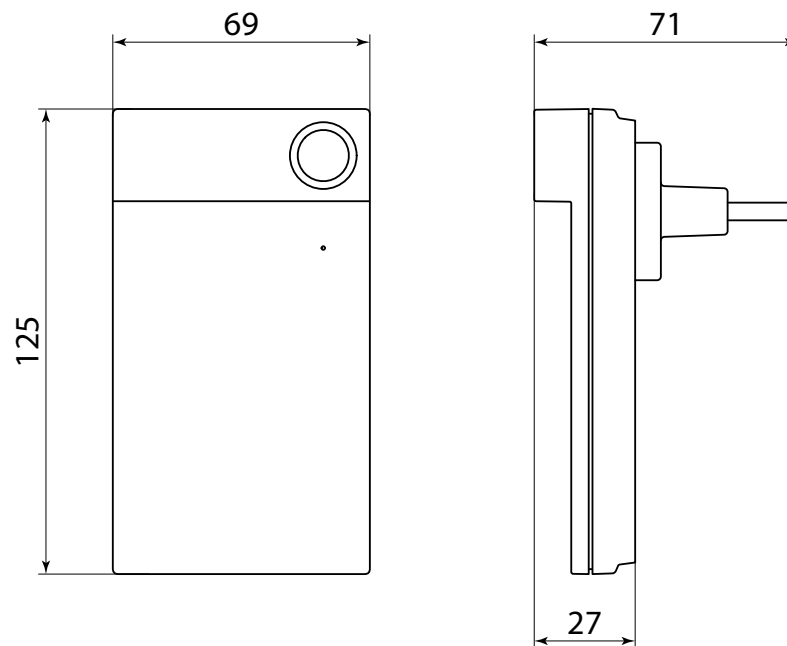
Komponentliste

Produkt	Varenr.
Danfoss <i>Icon</i> ™ Repeater	088U1102

Tekniske data

Formål / brugsområde	Anordning til at øge trådløs signalrækkevidde
Omgivelsestemperaturområde, kontinuerlig brug	0 °C til +40 °C
Frekvens	868,4-869,85 MHz
Kapslingsgrad (IP-beskyttelsesklasse)	IP 20
Overensstemmelse erklæret iht. følgende standarder / direktiver	RED, RoHS, WEEE
Beskyttelsesklasse, Radiomodul	Klasse III
Forsyningsspænding	230 VAC 50 Hz
Temperatur for kugletrykprøvning	75 °C
Kontrolleret forureningsgrad	Grad 2, normalt hjemmemiljø
Softwareklasse	Klasse A
Nominel impulsspænding	4 kV
Driftstid	Permanent tilsluttet
Temperaturområde, opbevaring og transport	-20 °C til +65 °C
Anvisninger vedr. bortskaffelse	Produktet skal bortskaffes som elektronisk affald

Tegninger



Danfoss *Icon*™ Repeater 088U1102

Danfoss A/S

Heating Segment, Salg Danmark • varme.danfoss.dk • +45 6991 8080 • E-Mail: kundeservice.dk@danfoss.com

Danfoss påtager sig intet ansvar for mulige fejl i kataloger, brochurer og andet trykt materiale. Danfoss forbeholder sig ret til uden forudgående varsel at foretage ændringer i sine produkter, herunder i produkter, som allerede er i ordre, såfremt dette kan ske uden at ændre allerede aftalte specifikationer. Alle varemærker i dette materiale tilhører de respektive virksomheder. Danfoss og alle Danfoss logoer er varemærker tilhørende Danfoss A/S. Alle rettigheder forbeholdes.