

Teknisk beskrivelse

# Danfoss Zigbee Repeater

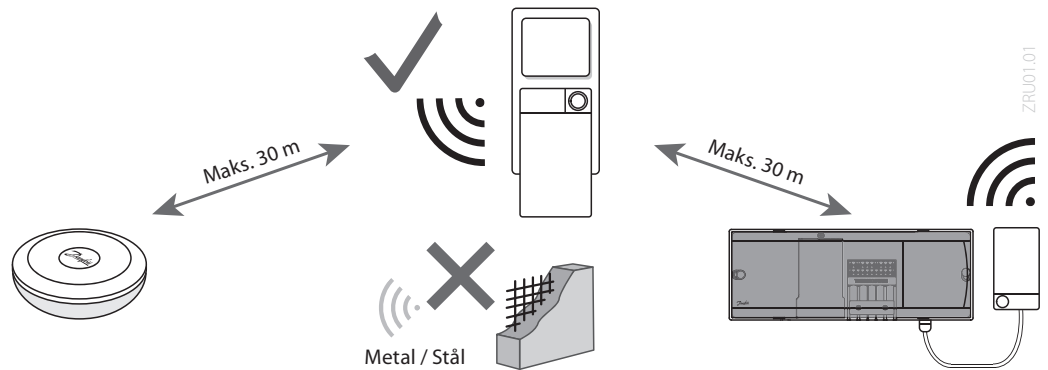
## Anvendelse



Danfoss Zigbee repeater forstærker trådløs signalrækkevidde mellem Zigbee enheder.

Repeateren kan sluttes direkte til en stikkontakt på 230 V.

## Anvendelse, tegning



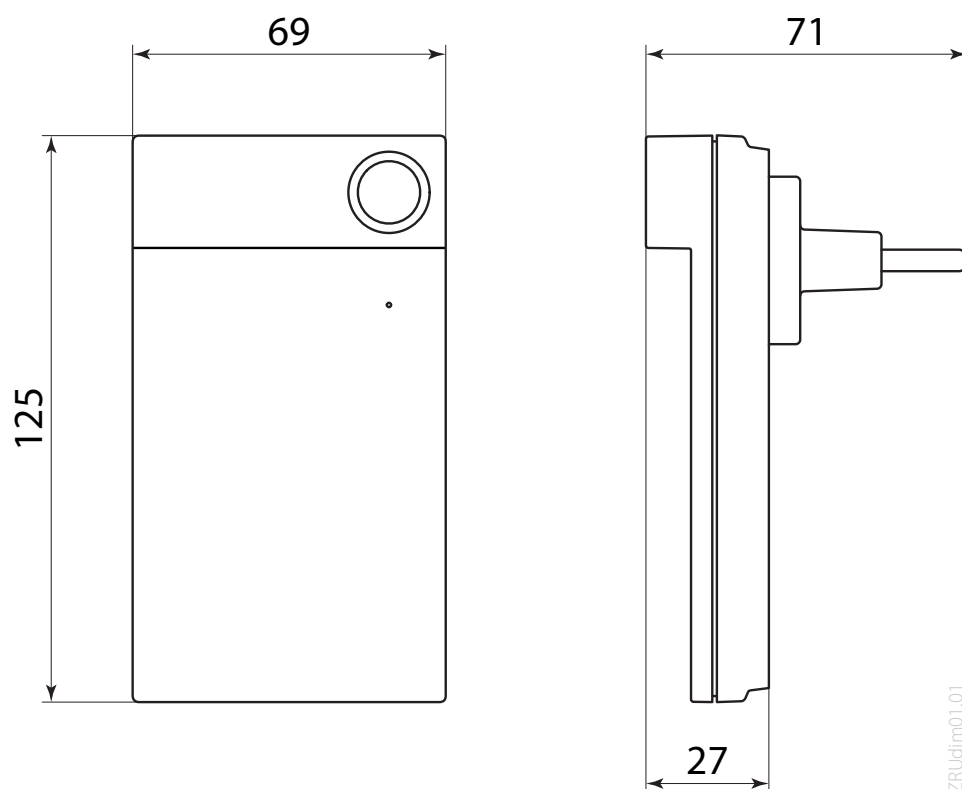
## Komponentliste

Produkt	Varenr.
Danfoss Zigbee Repeater	088U1131

## Tekniske data

Formål / brugsområde	Anordning til at øge trådløs signalrækkevidde
Omgivelsestemperaturområde, kontinuerlig brug	0 °C til 40 °C
Frekvens	2,4 GHz
Kapslingsgrad (IP-beskyttelsesklasse)	IP 20
Overensstemmelse erklæret iht. følgende standarder / direktiver	RED, RoHS
Beskyttelsesklasse	Klasse III
Forsyningsspænding	230 V AC, 50 Hz
Temperatur for kugletrykprøvning	75 °C
Kontrolleret forureningsgrad	Grad 2, normalt hjemmemiljø
Softwareklasse	Klasse A
Nominel impuls-spænding	4 kV
Driftstid	Permanent tilsluttet
Temperaturområde, opbevaring og transport	-20 °C til +65 °C
Anvisninger vedr. bortskaffelse	Produktet skal bortskaffes som elektronisk affald

## Mål



ZRUdim01.01

## Danfoss A/S

Heating Segment, Salg Danmark • danfoss.dk • +45 6991 8080 • E-Mail: kundeservice.dk@danfoss.com

Danfoss påtager sig intet ansvar for mulige fejl i kataloger, brochurer og andet trykt materiale. Danfoss forbeholder sig ret til uden forudgående varsel at foretage ændringer i sine produkter, herunder i produkter, som allerede er i ordre, såfremt dette kan ske uden at ændre allerede aftalte specifikationer. Alle varemærker i dette materiale tilhører de respektive virksomheder. Danfoss og alle Danfoss logoer er varemærker tilhørende Danfoss A/S. Alle rettigheder forbeholdes.