

Datablad

# Danfoss Ally™ Gateway

## Anvendelse



Danfoss Ally™ Gateway er et programmerbart, trådløst styresystem, der forbinder alle Danfoss Ally™-enheder til internettet og på intelligent vis styrer din opvarmning via en gratis app, der kan downloades fra Google Play og App Store.

Strømforsyningen og LAN-kablet til internettilslutning medfølger.

- Styrer den daglige varmeplan for alle rum og sørger for, at der kan foretages hurtige og nemme justeringer.

- Pre-heat-funktionen (adaptive learning, dvs tidlig opvarmning) bruges til at sikre, at du har den rette temperatur, når du ønsker det. Når Pre-heat-funktionen er tændt (On) betyder det, at der rampes op til den næste planlagte Hjemme-tilstand.

- Danfoss Ally™ Gateway-softwaren opdateres automatisk fra internettet.

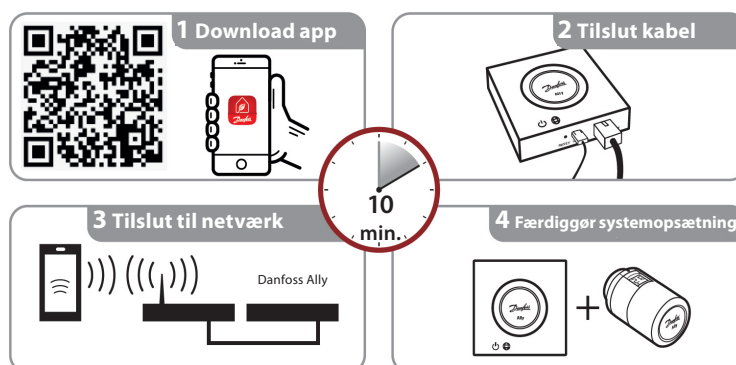
Det samlede antal enheder opkoblet til een Danfoss Ally™ Gateway: maks. 128 strømforsynede enheder og 32 batteriforsynede enheder (dvs. **Danfoss Ally™ radiatortermostat + Danfoss Ally™ Rumføler = 32 enheder i alt på en gateway**):

Danfoss Ally™ radiatortermostat	32 enheder
Danfoss Ally™ Rumføler	32 enheder
Danfoss Icon™ Master Controller	20 enheder
Danfoss Zigbee Repeater	>10 enheder

## Bestilling

Produkt	Sprog	VVS-nr.	Best. nr.
Danfoss Ally™ Gateway	EN, DE, DA, FR, IT, ES, PL, CS, UA, RU, SE, FI, IS, ET, LV, LT, SK, SL, RO, HR, TR	46 0970.960	014G2400

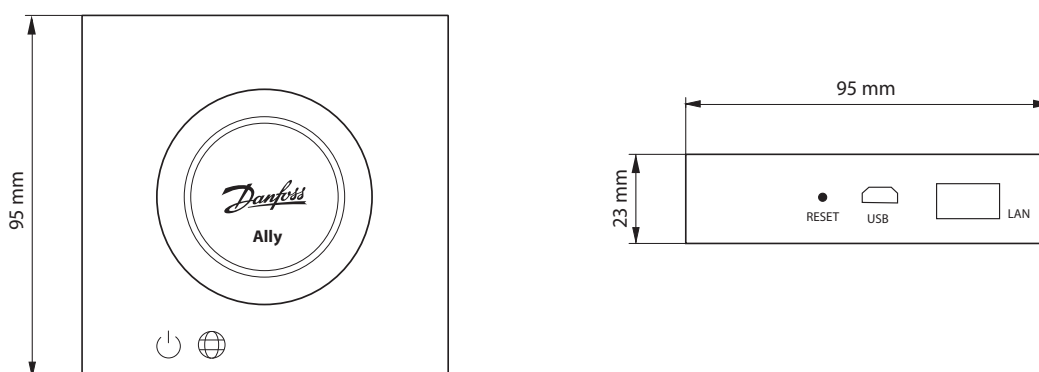
## Nem installation



Tekniske  
specifikationer

Danfoss Ally™ Gateway	
Enhedens funktion	Smart Home Gateway
Anbefalet brug	Bolig indendørs (forureningsgrad 2)
Anvendelse	Radiatorer, vandbaseret gulvvarme
LED-indikatorer (grøn)	Strøm/status, netværksforbindelse
Knop	Tryk på Reset-knappen i fem sekunder for at udføre en fabriksnulstilling
Strømforsyning	5 VDC
Adapter	110 V ~ 240 VAC, 5 V / 1 ADC
Energiforbrug / Stå ved	< 5 W / < 2 W
Kabelbaseret kommunikation	10/100M Ethernet-port (RJ45, LAN)
Trådløs kommunikation	Zigbee / IEEE 802.15.4
Sendefrekvens/strøm	2,4 GHz / < 20 dBm (79 mW)
Transmission rækkevidde i bygninger	op til 30 m
Firmware-opdatering	Understøtter trådløse opdateringer
Driftstemperatur	-10 °C til 55 °C
Opbevaringstemperatur	-20 °C til 60 °C
Farve	RAL 9016
Størrelse	95 mm x 95 mm x 23 mm
IP-klasse	20
Integrationer	Amazon Alexa, Google Assistant, Partner API
Godkendelser, markeringer mv.	

## Mål



## Danfoss A/S

Climate Solutions, Salg Denmark • danfoss.dk • +45 6991 8080 • kundeservice.dk@danfoss.com

Enhver produktinformation, herunder, men ikke begrænset til, information om valg af produkter, deres applikation eller brug, produktdesign, vægt, dimensioner, kapacitet eller andre tekniske data i kataloger, beskrivelser, prospekter, annoncer m.v., og uanset om informationen er givet i skrift, mundtligt, elektronisk, online eller via download, er at betragte som orienterende, og er kun forpligtende i det omfang, Danfoss udtrykkeligt henviser hertil i tilbud eller ordrebekræftelse. Danfoss påtager sig intet ansvar for mulige fejl i kataloger, brochurer, videoer og andet materiale. Danfoss forbeholder sig ret til uden varsel at foretage ændringer i sine produkter, såfremt dette kan ske uden væsentligt at ændre produkternes form eller funktion. Alle varemærker i dette materiale tilhører Danfoss A/S eller selskaber i Danfoss-koncernen. Danfoss og alle Danfoss logoer er varemærker tilhørende Danfoss A/S. Alle rettigheder forbeholdes.