

Datablad

Danfoss Ally™ Starter Pack Indeholder Gateway og radiatortermostat

Anvendelse



Danfoss Ally™ Gateway er et programmerbart, trådløst styresystem, der forbinder alle Danfoss Ally™-enheder til internettet og på intelligent vis styrer din opvarmning via en gratis app, der kan downloades fra Google Play og App Store.

Strømforsyningen og LAN-kablet til internettilslutning medfølger.

- Styrer den daglige varmeplan for alle rum og sørger for, at der kan foretages hurtige og nemme justeringer.

- Pre-heat-funktionen (adaptive learning, dvs tidlig opvarmning) bruges til at sikre, at du har den rette temperatur, når du ønsker det. Når Pre-heat-funktionen er tændt (On) betyder det, at der rampes op til den næste planlagte Hjemme-tilstand.

- Danfoss Ally™ Gateway-softwaren opdateres automatisk fra internettet.

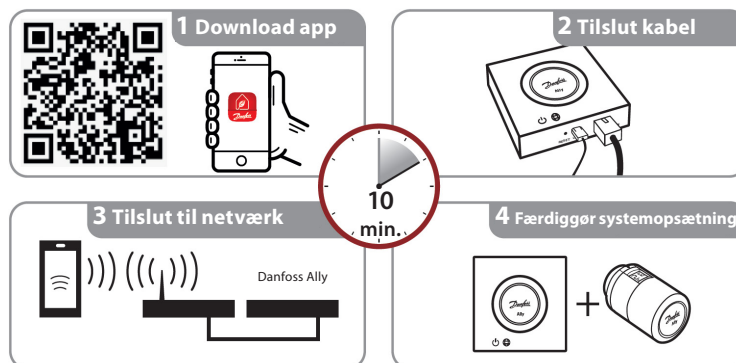
Det samlede antal enheder opkoblet til en Danfoss Ally™ Gateway: maks. 128 strømforsynede enheder og 32 batteriforsynede enheder (dvs. **Danfoss Ally™ radiatortermostat + Danfoss Ally™ Rumføler = 32 enheder i alt på en gateway**):

Danfoss Ally™ radiatortermostat	32 enheder
Danfoss Ally™ Rumføler	32 enheder
Danfoss Icon™ Master Controller	20 enheder
Danfoss Zigbee Repeater	>10 enheder




Bestilling





Produkt	Sprog	VVS-nr.	Best. nr.
Danfoss Ally™ Starter Pack	EN, DE, DA, FR, IT, ES, PL, CS, UA, RU, SV, FI, IS, ET, LV, LT, SK, SL, RO, HR, TR	46 0970.980	014G2440

Nem installation



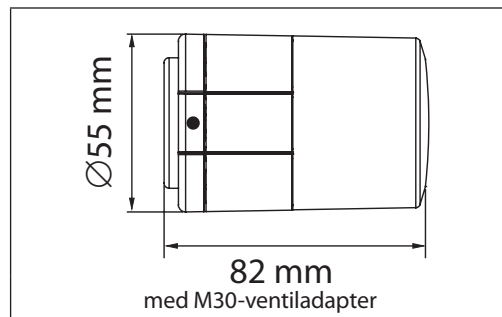
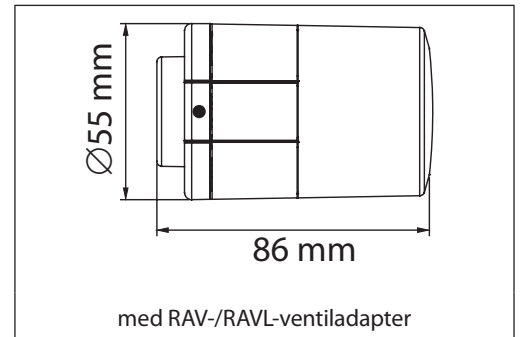
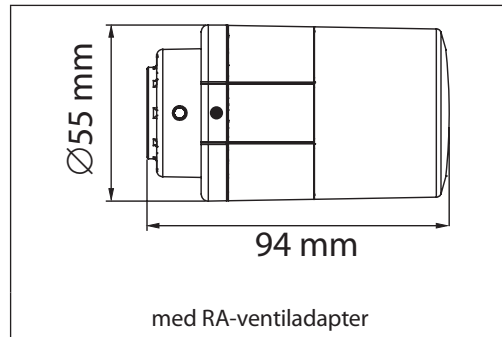
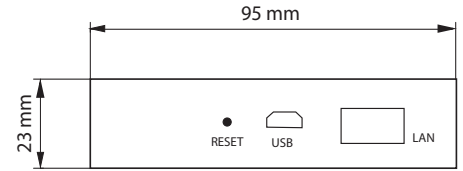
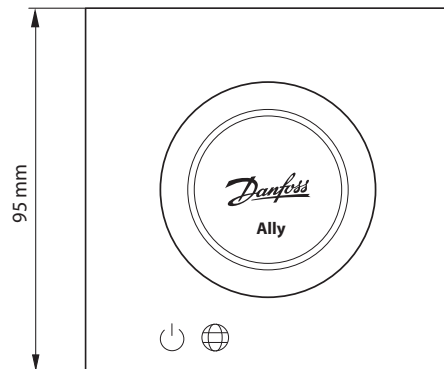
Tekniske
specifikationer

Danfoss Ally™ Gateway	
Enhedens funktion	Smart Home Gateway
Anbefalet brug	Bolig indendørs (forureningsgrad 2)
Anvendelse	Radiatorer, vandbaseret gulvvarme
LED-indikatorer (grøn)	Strøm/status, netværksforbindelse
Knap	Tryk på Reset-knappen i fem sekunder for at udføre en fabriksnulstilling
Strømforsyning	5 VDC
Adapter	110 V ~ 240 VAC, 5 V / 1 ADC
Energiforbrug / Stå ved	< 5 W / < 2 W
Kabelbaseret kommunikation	10/100M Ethernet-port (RJ45, LAN)
Trådløs kommunikation	Zigbee / IEEE 802.15.4
Sendefrekvens/strøm	2,4 GHz / < 20 dBm (79 mW)
Transmission rækkevidde i bygninger	op til 30 m
Firmware-opdatering	Understøtter trådløse opdateringer
Driftstemperatur	-10 °C til 55 °C
Opbevaringstemperatur	-20 °C til 60 °C
Farve	RAL 9016
Størrelse	95 mm x 95 mm x 23 mm
IP-klasse	20
Integrationer	Amazon Alexa, Google Assistant, Partner API
Godkendelser, markeringer mv.	  

Danfoss Ally™ radiatortermostat	
Termostattype	Programmerbar elektronisk radiatortermostat
Anbefalet brug	Bolig (forureningsgrad 2)
Aktuator	Elektromekanisk
Display	LCD med hvid baggrundsbelysning
Softwareklasse	A
Styring	PID
Strømforsyning	2 x 1,5 V AA alkaline-batterier
Energiforbrug	3 mW i standbytilstand, 1,2 W i aktiv tilstand
Sendefrekvens/strøm	2,4 GHz < 40 mW
Batteriets levetid	Op til to år
Signal ved lav batteristand	Batteriikon blinker i displayet.
Omgivelsestemperaturområde	0 til 40 °C
Transporttemperaturområde	-20 til 65 °C
Maksimum vandtemperatur	90 °C
Temperaturindstillingsområde	5 til 35 °C
Urets nøjagtighed	+/-10 min./år
Spindelvandring	Lineær, op til 4,5 mm, maks. 2 mm på ventil (1 mm/s)
Lydniveau	<30 dBA
Sikkerhedsklasse	Type 1
Farve	RAL 9016
Åbent vindue-funktion	Aktiveres ved temperaturfald eller via ZigBee-kommando
Vægt (inkl. batterier)	198 g (med RA-adapter)
IP-klasse	20 (må ikke anvendes i farlige installationer eller på steder, hvor den vil blive udsat for vand)
Integrationer*	Partner API, Google Assistant, Amazon Alexa
Godkendelser, markeringer mv.	   

*** Kræver Danfoss Ally™ Gateway. Det samlede antal Danfoss Ally™ radiatortermostat + Danfoss Ally™ Rumføler = 32 enheder i alt på en gateway.**

Mål



Danfoss A/S

Climate Solutions, Salg Danmark • danfoss.dk • +45 6991 8080 • kundeservice.dk@danfoss.com

Enhver produktinformation, herunder, men ikke begrænset til, information om valg af produkter, deres applikation eller brug, produktdesign, vægt, dimensioner, kapacitet eller andre tekniske data i kataloger, beskrivelser, prospekter, annoncer m.v., og uanset om informationen er givet i skrift, mundtligt, elektronisk, online eller via download, er at betragte som orienterende, og er kun forpligtende i det omfang, Danfoss udtrykkeligt henviser hertil i tilbud eller ordebekræftelse. Danfoss påtager sig intet ansvar for mulige fejl i kataloger, brochurer, videoer og andet materiale. Danfoss forbeholder sig ret til uden varsel at foretage ændringer i sine produkter, såfremt dette kan ske uden væsentligt at ændre produkterne form eller funktion. Alle varemærker i dette materiale tilhører Danfoss A/S eller selskaber i Danfoss-koncernen. Danfoss og alle Danfoss logoer er varemærker tilhørende Danfoss A/S. Alle rettigheder forbeholdes.